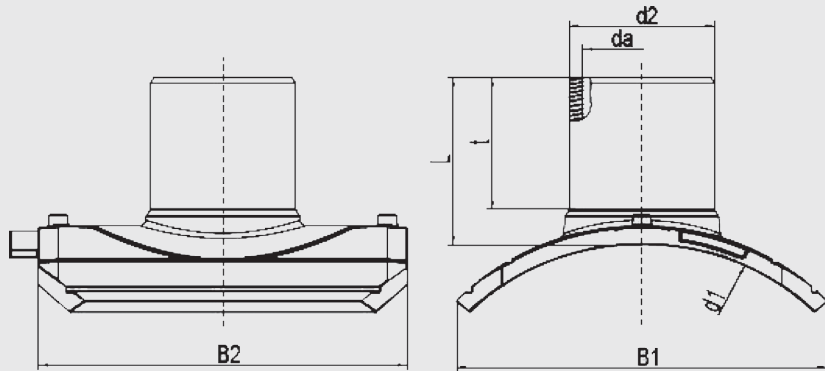


FRIALEN elektrolas reduceerzadel SA-UNI

Efficiënt en kostenbesparend plaatsen van PE aftakkingen



Ter uitbreiding op de Frialen TopLoading range komt Friatec AG met de nieuwe range Frialen SA-UNI reduceerzadels. De Frialen SA-UNI reduceerzadels zijn ontworpen voor het maken van grote aftakkingen op drukloze leidingen. Plaatsing van de Frialen SA-UNI reduceerzadels geschied doormiddels het nieuwe ontworpen UNITOP opspantoestel.

Bijzonderheden

- d250 t/m d800 met aftakkingen d90 t/m d160
- PE100 - SDR 26-11
- Water 16 bar/ gas 10 bar
- Voor het maken van aftakkingen op drukloze leidingen
- Grotere aanboordiameter = groter debiet
- Fixeren doormiddel UNITOP opspantoestel (art. 613385)
- Druk test mogelijk doormiddel FWDPA SA testadapter (art. 613596)
- Aanboren met FWAB XL aanboorgereedschappen

Elektrolas reduceerzadel SA-UNI

d1	d2	Art. Nr.	q	AG	B1	B2	L	t	Ø boorgat mm	kg
250-280	90	616553	5	FS	260	279	130	79	66	1,47
250-280	110	616554	5	FS	260	279	140	82	82	1,61
250-280	125	616555	5	FS	260	279	146	87	94	1,79
250-280	160	616556	5	FS	260	279	158	98	123	2,18
315-400	90	616557	5	FS	280	279	130	79	66	1,49
315-400	110	616558	5	FS	280	279	140	82	82	1,63
315-400	125	616559	5	FS	280	279	146	87	94	1,81
315-400	160	616560	5	FS	280	279	158	98	123	2,19
450-800	90	616561	5	FS	307	279	130	79	66	1,50
450-800	110	616562	5	FS	307	279	140	82	82	1,65
450-800	125	616563	5	FS	307	279	146	87	94	1,82
450-800	160	616564	5	FS	307	279	158	98	123	2,20



Voor advies en oplossingen staan wij u graag te woord.

077 30 88 650
 info@akatherm.nl
 www.akatherm.nl