



Valvola a sfera a due vie

2-way ball valve

**Robinet à tournant sphérique
à 2 voies**

2-Wege-Kugelhahn

VX ERGO PVC-U DN 65÷100



VX ERGO PVC-U DN 65 ÷ 100

I dati del presente prospetto sono forniti in buona fede. La FIP non si assume alcuna responsabilità su quei dati non direttamente derivati da norme internazionali.
La FIP si riserva di apportarvi qualsiasi modifica.

The data given in this leaflet are offered in good faith. No liability can be accepted concerning technical data that are not directly covered by recognized international Standards.
FIP reserves the right to carry out any modification to the products shown in this leaflet.

Les données contenues dans cette brochure sont fournies en bonne foi. FIP n'assume aucune responsabilité pour les données qui ne dérivent pas directement des normes internationales.
FIP garde le droit d'apporter toute modification aux produits présentés dans cette brochure.

Alle Daten dieser Druckschrift werden nach bestem Wissen angegeben, jedoch besteht keine Verbindlichkeit, sofern sie nicht direkt internationalen Normen entnommen wurden. Die Änderung von Maßen oder Ausführungen bleibt FIP vorbehalten.

VX ERGO PVC-U DN 65 ÷ 100

Valvola a sfera a due vie

- Gamma dimensionale da DN 65 a DN 100
- Sistema di giunzione per incollaggio e per filettatura
- Resistenza a pressioni di esercizio fino a 10 bar a 20° C; per il dettaglio vedere pagina seguente
- Ingombro ridotto, serie III ISO 7508
- Possibilità di smontaggio delle tubazioni a valle con la valvola in posizione di chiusura
- Sistema registrabile di bloccaggio delle tenute sfera
- Maniglia ergonomica bipozionabile con chiave di registro tenuta (DN 65-80)
- Idoneità del PVC-U impiegato a venire in contatto con acqua potabile ed altre sostanze alimentari secondo le leggi vigenti.
- Per maggiori informazioni visitare il sito: www.fipnet.it

2-way ball valve

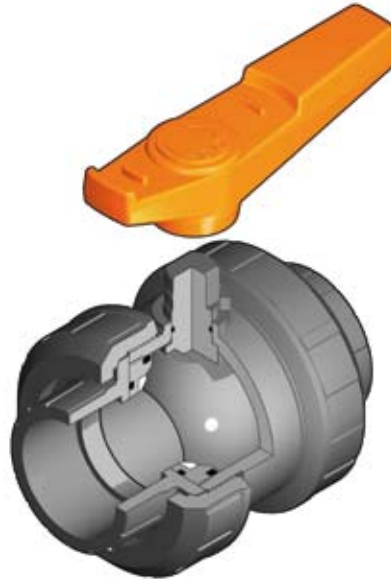
- Size range from DN 65 up to DN 100
- Jointing by solvent welding or threaded connections
- Maximum working pressure: 10 bar at 20° C; for full details see following page
- Compact design, series III ISO 7508
- In the closed position the pipeline can be disconnected downstream from the valve without leakage
- Block with adjustment of ball seal.
- Ergonomic handle with seal adjustment key (DN 65-80)
- FIP PVC-U is suitable for conveying foodstuffs and drinking water and meet the necessary standards and regulations.
- For more information please visit our website: www.fipnet.it

Robinet à tournant sphérique à 2 voies

- Gamme dimensionnelle de DN 65 à DN 100
- Jonction par collage aussi bien que par filetage
- Pression de service jusqu'à 10 bar à 20° C; pour les détails voir page suivante
- Encombrement minimal, série III ISO 7508
- En position fermée, le robinet permet le démontage de l'installation en aval par rapport à la direction du flux
- Système réglable de blocage de la sphère
- Volant ergonomique avec clef de réglage de l'étanchéité (DN 65-80)
- PVC-U de qualité alimentaire apte à l'utilisation avec l'eau potable et les aliments selon les règlements en vigueur.
- Pour avoir d'autres informations, visiter le site: www.fipnet.it

2-Wege-Kugelhahn

- Größen von DN 65 bis DN 100.
- Mit Klebe- oder Gewindeanschlüssen
- Der maximale Betriebsdruck beträgt 10 bar bei 20° C. Weitere Einzelheiten auf folgende Seite
- Kompakte Bauform, Serie III ISO 7508
- In geschlossener Stellung des Kugelhahns kann die drucklose Seite der Leitung gelöst werden.
- Ergonomischer Handgriff mit integriertem Montage- und Einstellwerkzeug (DN 65-80)
- FIP PVC-U entspricht den geltenden Vorschriften und ist für Trinkwasser oder andere für den Verzehr bestimmte Medien zugelassen.
- Für weitere Details schauen Sie auf unsere Website: www.fipnet.it



Legenda

d	diametro nominale esterno del tubo in mm	d	nominal outside diameter of the pipe in mm	d	diamètre extérieur nominal du tube en mm	d	Rohraußendurchmesser mm
DN	diametro nominale interno in mm	DN	nominal internal diameter in mm	DN	diamètre nominal intérieur en mm	DN	Nennweite, mm
R	dimensione nominale della filettatura in pollici	R	nominal size of the thread in inches	R	dimension nominale du filetage en pouces	R	Gewinde
PN	pressione nominale in bar (pressione max di esercizio a 20° C - acqua)	PN	nominal pressure in bar (max. working pressure at 20° C - water)	PN	pression nominale en bar (pression de service max à 20° C - eau)	PN	Nenndruck, bar (max Betriebsdruck bei 20° C Wasser)
g	peso in grammi	g	weight in grams	g	poids en grammes	g	Gewicht in Gramm
PVC-U	cloruro di polivinile rigido	PVC-U	unplasticized polyvinyl chloride	PVC-U	polychlorure de vinyle non plastifié	PVC-U	polyvinylchlorid, hart ohne Weichmacher
EPDM	elastomero etilene propilene	EPDM	ethylene propylene rubber	EPDM	élastomère éthylène-propylène	EPDM	Äthylen-Propylen-Kautschuk
PTFE	politetrafluoroetilene	PTFE	polytetrafluoroethylene	PTFE	polytétrafluoroéthylène	PTFE	Polytetrafluoräthylen
HIPVC	PVC alto impatto	HIPVC	high impact PVC	HIPVC	PVC haut impact	HIPVC	hoch Einschlag
FPM (FKM)	fluoroelastomero	FPM (FKM)	vinylidene fluoride rubber	FPM (FKM)	fluorélastomère de vinylidène	FPM (FKM)	Fluor-Kautschuk
SDR	standard dimension ratio = d/s	SDR	standard dimension ratio = d/s	SDR	standard dimension ratio = d/s	SDR	standard dimension ratio = d/s

VX ERGO PVC-U DN 65 ÷ 100

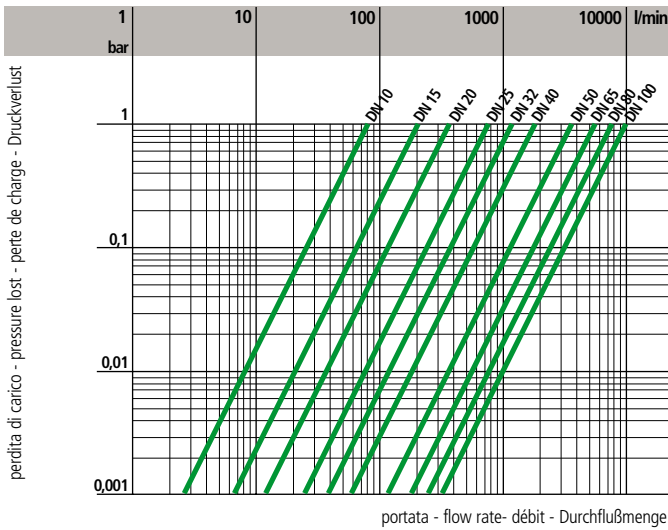
Dati Tecnici

Technical Data

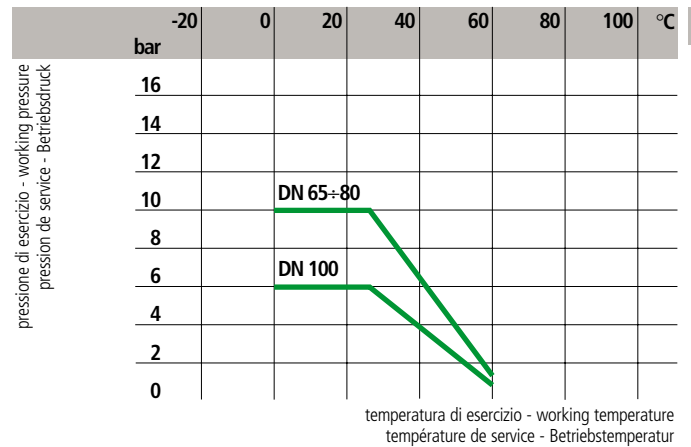
Données Techniques

Technische Daten

1



2



3

DN	65	80	100
K_{V100}	5250	7100	9500

1

Diagramma delle perdite di carico

Pressure lost chart

Table de perte de charge

Druckverlust-Diagramm

2

Variazione della pressione in funzione della temperatura per acqua o fluidi non pericolosi nei confronti dei quali il materiale è classificato CHIMICAMENTE RESISTENTE. In altri casi è richiesta un'adeguata diminuzione della pressione nominale PN. (25 anni con fattore di sicurezza).

Pressure/temperature rating for water and harmless fluids to which the material is RESISTANT. In other cases a reduction of the rated PN is required. (25 years with safety factor).

Variation de la pression en fonction de la température pour l'eau et les fluides non agressifs pour lequel le matériau est considéré CHIMIQUEMENT RESISTANT. Pour les autres cas une diminution du PN est nécessaire. (25 années avec facteur de sécurité inclus).

Druck/Temperatur-Diagramm für Wasser und ungefährliche Medien gegen die das Material BESTÄNDIG ist. In allen anderen Fällen ist eine entsprechende Reduzierung der Druckstufe erforderlich. (Unter Berücksichtigung des Sicherheitsfaktors für 25 Jahre).

3

Coefficiente di flusso K_{V100}
Per coefficiente di flusso K_{V100} si intende la portata Q in litri al minuto di acqua a 20 °C che genera una perdita di carico $\Delta p = 1$ bar per una determinata apertura della valvola. I valori K_{V100} indicati in tabella si intendono per valvola completamente aperta.

Flow coefficient K_{V100}
 K_{V100} is the number of litres per minute of water at a temperature of 20 °C that will flow through a valve with a one-bar pressure differential at a specified rate. The K_{V100} values shown in the table are calculated with the valve completely open.

Coefficient de débit K_{V100}
 K_{V100} est le nombre de litres par minute d'eau, à une température de 20 °C, qui d'écoule dans une vanne de régulation avec une pression différentielle de 1 bar, à une vitesse donnée. Les valeurs K_{V100} indiquées sur la table sont évaluées lorsque le robinet est entièrement ouvert.

K_{V100} -Werte
Der K_{V100} - Wert nennt den Durchsatz in l/min für Wasser bei 20 °C und einem Δp von 1 bar bei völlig geöffnetem Ventil.

VX ERGO PVC-U DN 65 ÷ 100

Dimensioni

La FIP ha approntato una gamma di valvole a sfera, i cui attacchi sono in accordo con le seguenti norme:
 Incollaggio: ISO 727, UNI EN 1452, DIN 8063, NF T54-028, BS 4346/1, ASTM 2467, accoppiabili con tubi secondo ISO 161/1, UNI EN 1452, DIN 8062, NF T54-016, BS 3506, BS 3505, ASTM F 441.
 Filettatura: UNI ISO 228/1, DIN 2999, BS 21, ASTM 2464, ASAANSI B1.20.1

Dimensions

FIP have produced a complete range of ball valves whose couplings comply with the following standards:
 Solvent welding: ISO 727, UNI EN 1452, DIN 8063, NF T54-028, BS 4346/1, ASTM 2467 coupling to pipes complying with ISO 161/1, UNI EN 1452, DIN 8062, NF T54-016, BS 3506, BS 3505, ASTM F 441.
 Threaded couplings: UNI ISO 228/1, DIN 2999, BS 21 ASTM 2464, ANSI B1.20.1

Dimensions

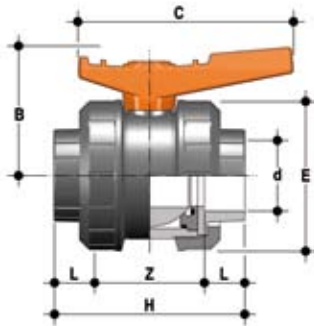
FIP a réalisé une gamme complète de robinet à tournant sphérique dont les embouts sont conformes aux normes suivantes:
 Encollage: ISO 727, UNI EN 1452, DIN 8063, NF T54-028, BS 4346/1, ASTM 2467 assemblés avec des tubes selon ISO 161, UNI EN 1452, DIN 8062, NF T54-016, BS 3506, BS 3505, ASTM F 441.
 Filetage: UNI ISO 228/1, DIN 2999, BS 21, ASTM 2464, ANSI B1.20.1

Dimensionen

Die Kugelhahnreihe entspricht mit ihren Anschlußmöglichkeiten folgenden Normen:
 Klebeanschluß: ISO 727, UNI EN 1452, DIN 8063, NF T54-028, BS 4346/1, ASTM 2467 für Rohre nach ISO 161/1, UNI EN 1452, DIN 8062, NF T54-016, BS 3506, BS 3505, ASTM F 441.
 Gewindeverbindung: UNI ISO 228/1, DIN 2999, BS 21, ASTM 2464, ANSI B1.20.1

VXIV

VALVOLA A SFERA
 con attacchi femmina per incollaggio, serie metrica



BALL VALVE
 with metric series plain female ends for solvent welding

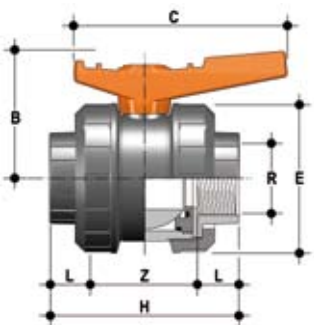
ROBINET À TOURNANT
 SPHERIQUE avec embouts femelles à coller série métrique

KUGELHAHN
 mit Klebemuffen 21.542.2...

d	DN	PN	L	Z	H	E	B	C	g
75	65	10	44	128	216	154	133	222	2600
90	80	10	51	142	244	189	154	270	4330
110	100	6	61	187	309	221	175	270	7450

VXFFV

VALVOLA A SFERA
 con attacchi femmina filettatura cilindrica gas



BALL VALVE
 with BS parallel threaded female ends

ROBINET À TOURNANT SPHERIQUE
 avec embouts femelles, filetage cylindrique gaz

KUGELHAHN
 mit Gewindemuffen 21.542.1...

R	DN	PN	L	Z	H	E	B	C	g
2" 1/2	65	10	30,2	155,6	216	154	133	222	2600
3"	80	10	33,3	175,4	242	189	154	270	4330
4"	100	6	39,3	230,4	309	221	175	270	7450

VX ERGO PVC-U DN 65 ÷ 100

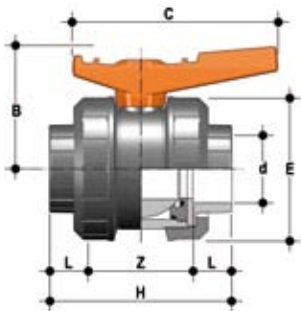
VXLV

VALVOLA A SFERA
con attacchi femmina per
incollaggio, serie BS

BALL VALVE
with BS series plain female ends for
solvent welding

ROBINET À TOURNANT SPHERIQUE
avec embouts femelles à coller, série
BS

KUGELHAHN
mit Klebemuffen nach BS



d	DN	PN	L	Z	H	E	B	C	g
2" 1/2	65	10	44	128	216	154	133	222	2600
3"	80	10	51	142	244	189	154	270	4330
4"	100	6	63	183	309	221	175	270	7450

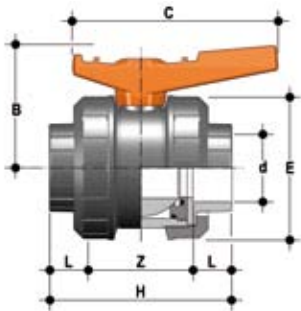
VXAV

VALVOLA A SFERA
con attacchi femmina per incollaggio,
serie ASTM

BALL VALVE
with ASTM series plain female ends
for solvent welding

ROBINET À TOURNANT SPHERIQUE
avec embouts femelles à coller,
série ASTM

KUGELHAHN
mit ASTM Klebemuffen



d	DN	PN	L	Z	H	E	B	C	g
2" 1/2	65	10	44,5	127	216	154	133	222	2600
3"	80	10	48	139	235	189	154	270	4330
4"	100	6	57,5	194	309	221	175	270	7500

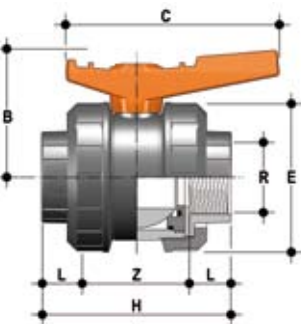
VXNV

VALVOLA A SFERA
con attacchi femmina filettatura NPT

BALL VALVE
with NPT taper threaded female ends

ROBINET À TOURNANT SPHERIQUE
avec embouts femelles,
filetage conique NPT

KUGELHAHN
mit NPT Gewindemuffen



R	DN	PN	L	Z	H	E	B	C	g
2" 1/2	65	10	33,2	149,6	216	154	133	222	2600
3"	80	10	35,5	173	244	189	154	270	4330
4"	100	6	37,6	233,8	309	221	175	270	7450

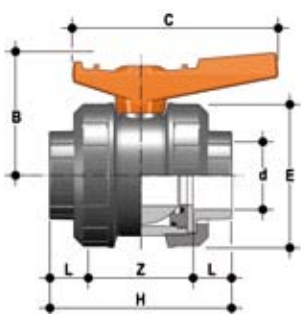
VXJV

VALVOLA A SFERA
con attacchi femmina per incollaggio,
serie JIS

BALL VALVE
with JIS series plain female ends for
solvent welding

ROBINET À TOURNANT SPHERIQUE
avec embouts femelles à coller,
série JIS

KUGELHAHN
mit JIS Klebemuffen



d	DN	PN	L	Z	H	E	B	C	g
2" 1/2	65	10	61	146	248	154	133	222	2600
3"	80	10	64,5	164	268	189	154	270	4330
4"	100	6	84	190	358	221	175	270	7450

VX ERGO PVC-U DN 65 ÷ 100

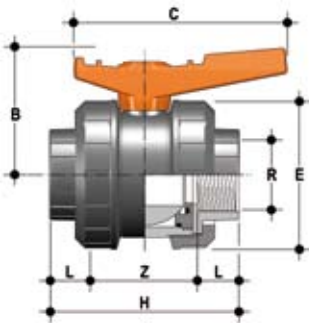
VXGV

VALVOLA A SFERA
con attacchi femmina filettatura JIS

BALL VALVE
with JIS threaded female ends

ROBINET À TOURNANT SPHERIQUE
avec embouts femelles filetage JIS

KUGELHAHN
mit Gewindemuffen JIS



R	DN	PN	L	Z	H	E	B	C	g
2" 1/2	65	10	35	146	216	154	133	222	2600
3"	80	10	40	164	244	189	154	270	4330
4"	100	6	45	219	309	221	175	270	7450

Accessori

Accessories

Accessoires

Zubehör

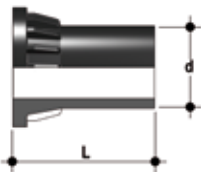
CVDE

CONNETTORI IN PE100 codolo
lungo, per giunzioni con manicotti
elettrici o testa a testa SDR 11

END CONNECTOR IN PE100 long
spigot, for electrofusion or butt
welding SDR 11

EMBOUTS MALES EN PE100 pour
soudure par électrofusion ou
bout-à-bout SDR 11

ANSCHLUßTEILE MIT LANGEM
STÜTZEN AUS PE100 zum Stumpf
und Elektromuffenschweißen SDR11
034.447.312



d	DN	L	H	Codice/Part number Code/Artikelnummer
75	65	111	337	CVDE11075
90	80	118	364	CVDE11090
110	100	132	432	CVDE11110



WTOOL

Attrezzo per regolazione supporto
sede sfera

Wrench tool for ball seat carrier
adjustment

Outil pour le réglament du support
de la sphère

Werkzeug zum Justieren des
Kugelsitzes



DN	Codice/Part number Code/Artikelnummer
100	WTOOL

Installazione sull'impianto

Prima di procedere all'installazione seguire attentamente le istruzioni di montaggio:

- 1) Verificare che le tubazioni a cui deve essere collegata la valvola siano allineate in modo da evitare sforzi meccanici sulle connessioni filettate della stessa.
- 2) Svitare le ghiera (11) dal corpo valvola (4) e inserirle sui tratti di tubo.
- 3) Procedere all'incollaggio o avvitamento dei manicotti (7) sui tratti di tubo.
- 4) Posizionare la valvola fra i manicotti (7) e serrare le ghiera (11) in senso orario con una chiave appropriata.
Nota: Qualora sia previsto un collaudo ad alta pressione posizionare sempre la valvola con la ghiera in corrispondenza della scritta "REGOLARE-ADJUST" a monte rispetto alla direzione del fluido.
- 5) Se necessario, supportare la tubazione per mezzo dei fermatubi FIP modello ZIKM con eventuali distanziali DSM.



Attenzione

- In caso di utilizzo di liquidi volatili come per esempio Idrogeno Perossido (H₂O₂) o Ipoclorito di Sodio (NaClO) si consiglia per ragioni di sicurezza di contattare il servizio tecnico. Tali liquidi, vaporizzando, potrebbero creare pericolose sovrappressioni nella zona tra cassa e sfera.
- Evitare sempre brusche manovre di chiusura e proteggere la valvola da manovre accidentali.

Connection to the system

Before proceeding with installation please carefully follow these instructions:

- 1) Check the pipes to be connected to the valve are axially aligned in order to avoid mechanical stress on the threaded union joints.
- 2) Unscrew the union nuts (11) from the valve body (4) and slide them onto the pipe.
- 3) Solvent weld or screw the valve end connectors (7) onto the pipe ends.
- 4) Position the valve between the two end connectors (7) and tighten the union nuts (11) with a proper key-tool.
Caution: when testing under high pressure levels, the "REGOLARE-ADJUST" mark on the valve must be installed facing upstream
- 5) If needed, support the pipeline with pipe clips ZIKM model combined with distance plate DSM when necessary.



Warning

- For safety reasons please contact technical services when using volatile liquids such as hydrogen peroxide (H₂O₂) and Sodium Hypochlorite (NaClO). These liquids may vaporize causing a dangerous pressure increase in the dead space between the ball and the body.
- It is important to avoid rapid closure of valves to eliminate the possibility of water hammer causing damage to the pipeline.

Montage sur l'installation

Avant le montage veuillez suivre attentivement les instructions suivantes:

- 1) Vérifier l'alignement des tubes afin d'éviter toute contrainte mécanique sur les raccords taraudés.
- 2) Dévisser les écrous-unions (11) du corps de la vanne (4) et insérez les sur les tubes.
- 3) Procéder au collage ou visser les collets (7) de raccordement sur les tubes.
- 4) Insérez la vanne entre les deux collets (7) et serrez les écrous (11) avec une clés appropriée.
Attention: en cas d'essai à haute pression positionner le robinet avec l'écrou située en correspondance avec l'inscription "REGOLARE-ADJUST" en amont par rapport à la direction du flux.
- 5) Si nécessaire, soutenir le tube à l'aide de supports FIP, modèle ZIKM éventuellement avec des platines DSM.



Attention

- Pour raisons de sûreté nous vous prions de contacter le service technique en cas de fluides volatiles comme hydrogène peroxyde (H₂O₂) et Sodium Hypochlorite (NaClO). Les liquides susceptibles de se vaporiser avec une dangereuse augmentation de la pression entre la sphère et le corps.
- Il est important d'éviter la fermeture trop rapide des vannes du fait des coups bélier et il est recommandé de protéger vanne contre les manœuvres accidentelles.

Einbau in eine Leitung

Die Anweisungen sollten unbedingt gefolgt werden:

- 1) Prüfen Sie die mit dem Ventil zu verbindenden Rohre, ob sie in einer Linie gebracht sind, um mechanische Spannungen auf die Verschraubung zu vermeiden.
- 2) Schrauben Sie die Überwurfmutter (11) ab und schieben Sie sie auf die Rohre.
- 3) Kleben oder schrauben Sie die Anschlusssteile (7) des Ventils an die Rohrenden.
- 4) Danach wird der Kugelhahn zwischen die beiden Anschlußteile gebracht und mit einem geeigneten Werkzeug festgeschraubt.
Vorsicht: Bei Hochdrucktests muß die Beschriftung "REGOLARE-ADJUST" auf dem Ventil unbedingt in Flußrichtung aufwärts zeigen.
- 5) Wenn nötig befestigen Sie die Rohrleitung mit FIP Rohrhalterungen ZIKM, eventuell mit Distanzplatten DSM.



Warnung

- Für Sicherheitsfragen, wenden Sie sich bitte an den technischen Verkauf, besonders wenn Sie flüchtige Medien wie Wasserstoffperoxyd (H₂O₂) oder Natriumhypochlorit (NaClO) verwenden: die Medien können mit einer gefährlichen Druckerhöhung im Totenraum zwischen der Kugel und dem Gehäuse verdampfen.
- Um Wasserschläge zu vermeiden dürfen Armaturen nicht rasch geschlossen werden, die Armaturen müssen auch vor zufälligen Betätigungen geschützt werden.

VX ERGO PVC-U DN 65 ÷ 100

Smontaggio

- 1) Isolare la valvola dalla linea (togliere la pressione e svuotare la tubazione)
- 2) Svitare completamente le ghiere (11) e sfilare lateralmente la valvola.
- 3) Prima di smontare la valvola occorre drenare eventuali residui di liquido rimasti all'interno aprendo a 45° la valvola in posizione verticale; bisogna raccogliere la sostanza.
- 4) Dopo aver portato la valvola in posizione di chiusura, rimuovere il supporto della sfera (8) procedendo come segue:
DN 65-80: rimuovere la maniglia (1) e introdurre la due sporgenze presenti nel lato superiore della stessa rispettivamente nelle due sedi presenti nel supporto (8), estraendolo con una rotazione antioraria (fig. 1)
DN 100: Introdurre le due sporgenze dell'apposita chiave (WTOOL venduta separatamente) nelle corrispondenti sedi presenti nel supporto (8), estraendolo con una rotazione antioraria (fig. 2)
- 5) Premere sulla sfera (5) da lato opposto alle scritte "REGOLARE - ADJUST", avendo cura di non rigarla, fino a che non si ottiene la fuoriuscita del supporto guarnizione (8), quindi estrarre la sfera (5)
- 6) Premere sull'asta comando (3) verso l'interno fino ad estrarla dalla cassa.
- 7) Ovviamente tutti gli O-ring (2, 6, 10 - 12) e le guarnizioni della sfera in PTFE (9) vanno estratti dalle loro sedi, come da esploso.

Disassembly

- 1) Isolate the valve from the line (release the pressure and empty the pipeline).
- 2) Unscrew both union nuts (11) and drop the valve body out of the line.
- 3) Before disassembling, hold the valve in a vertical position and open it 45° to drain any possible liquid left; catch the medium in appropriate vessel.
- 4) After closing the valve, remove the support for the ball seats (8) proceeding as follow:
DN 65-80: remove the handle (1) and push the upper key into the corresponding recess on the support (8) and unscrew it (fig.1)
DN 100: push the two projecting ends of the dedicated tool (WTOOL not supplied as standard) into the corresponding recesses on the support for the ball seats (8) and unscrew it (fig.2).
- 5) Push the ball (5) from the opposite side to the "REGOLARE-ADJUST" marking, taking care not to score it, until the seat support (8) drops out. Then remove the ball (5).
- 6) Push down the stem (3) to drop through into the valve body.
- 7) All the O-rings (2, 6, 10 - 12) and PTFE ball seats (9) must be removed from their grooves, as shown in the exploded view.

Démontage

- 1) Isoler la vanne de la ligne (relâcher la pression et vider les tubes)
- 2) Dévisser complètement les écrous union (11) du corps de la vanne
- 3) Avant de démonter la vanne, drainer les éventuels résidus d'effluent qui peuvent être restés d'intérieur en ouvrant la vanne en position à 45°, en récupérant le fluide qui s'écoule
- 4) Après avoir fermé le robinet, enlever le support ... (8) selon les indications suivantes :
DN 65-80: enlever la poignée (1) et introduire la clef dans l'ouverture correspondante du support (8) en l'extrayant par une rotation. (fig.1)
DN 100: Introduire les deux saillies de l'outil (WTOOL vendu séparément) dans les ouvertures correspondantes de la bague de fermeture (17) qui est partie intégrante du support (16) en l'extrayant par une rotation antihoraire (fig.2).
- 5) Exercez une pression sur la sphère du côté opposé au marquage « REGULARE-ADJUST » en ayant soin de ne pas l'abîmer jusqu'à ce que le support de la garniture sorte (8); extrayez la sphère (5).
- 6) Exercez une pression sur la tige de manoeuvre (3) vers l'intérieur jusqu'à l'extraire du corps.
- 7) Tous les joints toriques (2, 6, 10 - 12) et les garnitures de la sphère de PTFE (9) doivent naturellement être enlevés de leurs logements.

Demontage

- 1) Die Leitung ist an geeigneter Stelle drucklos zu machen und zu entleeren.
- 2) Schrauben Sie die Überwurfmutter (11) ab
- 3) Vor der Demontage des Ventils halten Sie es senkrecht und öffnen Sie es um 45°, um verbliebene Flüssigkeit ablaufen zu lassen; das Medium muss hierbei aufgefangen werden.
- 4) Nachdem Sie das Ventil in geschlossener Position gebracht haben, entfernen Sie den Dichtungsträger folgendermaßen:
DN 65-80: ziehen Sie den Handhebel ab, und mit seinen Nocken (Schlüssel) schrauben Sie den Dichtungsträger ab (fig.1)
DN 100: Der Schlüsseleinsatz (WTOOL ist als Standard nicht mitgeliefert) kann zum Herausdrehen des Gewinderings verwendet werden, in dem man dies zusammen mit der Dichtungsträger nach links dreht (fig.2).
- 5) Durch vorsichtiges Drücken auf die Kugel (5) wird diese herausgedrückt.
- 6) Die Demontage der Spindel (3) erfolgt durch Hineindrücken in das Gehäuse.
- 7) Alle O-Ringe (2, 6, 10 - 12) und PTFE Kugelsitze (9) werden, wie in der Explosionszeichnung dargestellt, aus ihren Nuten entfernt.



Fig. 1



Fig. 2

VX ERGO PVC-U DN 65 ÷ 100

Montaggio

- 1) Tutti gli O-ring (2, 6, 10 - 12) vanno inseriti nelle loro sedi, come da esploso
- 2) Inserire l'asta comando (3) dall'interno della cassa (4).
- 3) Inserire le guarnizioni in PTFE (9) nella sedi della cassa (4) e del supporto (8)
- 4) Inserire la sfera (5)
- 5) Inserire nella cassa il supporto (8) e avvitare in senso orario servendosi della maniglia (DN65-80) o dell'apposita chiave (DN 100) fino a battuta.
- 6) Posizionare la valvola fra i manicoti (7) e serrare le ghiere (11) in senso orario con una chiave appropriata.
- 7) Rimontare la maniglia (1) sull'asta comando (3) (DN 65-80).



Nota

È consigliabile nelle operazioni di montaggio, lubrificare le guarnizioni in gomma. A tale proposito si ricorda la non idoneità all'uso degli oli minerali, che sono aggressivi per la gomma EPDM.

Assembly

- 1) All the O-rings (2, 6, 10 - 12) must be inserted in their grooves as shown in the exploded view.
- 2) Insert the stem (3) from inside the valve body (4).
- 3) Place the PTFE seats (9) in its housing located in the valve body (4) and in the support (8).
- 4) Insert the ball (5).
- 5) Screw completely the support (8) into the body using the handle (DN 65-80) or the dedicated tool (DN 100).
- 6) Position the valve between the two end connectors (7) and tighten the union nuts (11) with a proper key-tool.
- 7) Press the handle (1) onto the stem (3) (DN 65-80).



Note

When assembling the valve components, it is advisable to lubricate the O-rings. Do not use mineral oils as they attack EPDM rubber.

Montage

- 1) Tous les joints toriques (2, 6, 10 - 12) doivent être insérés dans leur logement, suivant l'éclaté.
- 2) Insérer la tige de manoeuvre (3) dans le corps en passant par l'intérieur (4).
- 3) Insérer la garniture en PTFE (9) dans le siège du corps (4) et du support (8).
- 4) Insérer la sphère (5)
- 5) Insérer dans le corps le support (8) et visser en direction horaire en utilisant la poignée (12) (DN 65-80) ou l'outil (DN 100) approprié jusqu'à la butée.
- 6) Poser la vanne entre les deux collets (7) et serrez les écrous (11) avec une clé appropriée.
- 7) La poignée (1) doit être logée sur la tige de manoeuvre (3) (DN 65-80)



Note

Avant l'opération de montage, nous vous conseillons de lubrifier les joints en caoutchouc. Nous vous rappelons que les huiles minérales, agressives pour le caoutchouc éthylène-propylène, sont déconseillées.

Montage

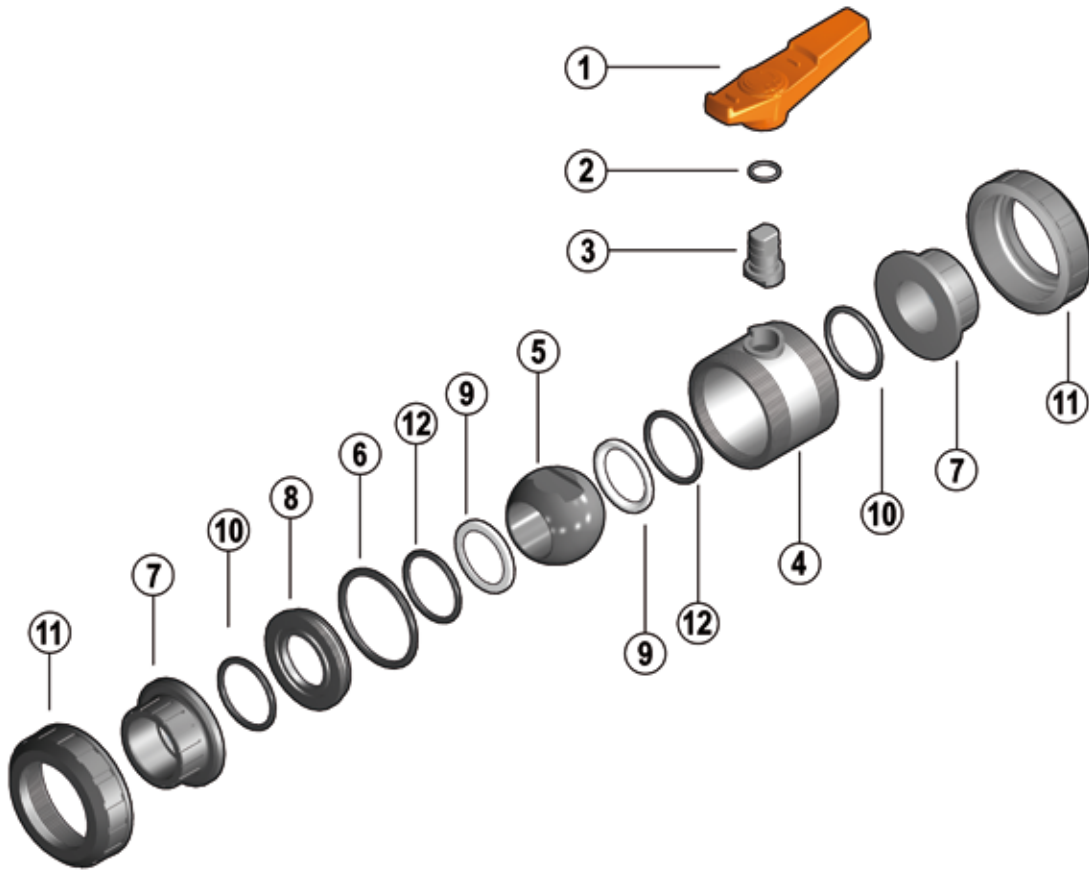
- 1) Alle in der Explosionszeichnung dargestellten O-Ringe (2, 6, 10 - 12) müssen bei der Montage in die entsprechenden Nuten einlegt werden.
- 2) Die Spindel (3) kann nur von der Innenseite des Gehäuses (4) eingesetzt werden.
- 3) Die PTFE-Sitze (9) im Ventilgehäuse und in den Dichtungsträger (8) einsetzen.
- 4) Danach ist die Kugel (6) zu montieren.
- 5) Schrauben Sie der Dichtungsträger in das Gehäuse mit dem Hebel (DN65-80) oder mit dem Schlüsseleinsatz (DN100) ein.
- 6) Danach wird der Kugelhahn zwischen die beiden Anschlusssteile gebracht und mit einem geeigneten Werkzeug festgeschraubt.
- 7) Den Handhebel (1) auf die Spindel (3) drücken. (DN 65-80)



Hinweis

Bei der Montage ist es ratsam die Gummidichtungen zu schmieren. Dabei ist es zu beachten, dass Mineralöle nicht geeignet sind, da diese EPDM - Gummi schädigen.

VX ERGO PVC-U DN 65 ÷ 100



Pos.	Componenti	Materiale	Q.tà
1	maniglia	HIPVC	1
*2	guarnizione dell'asta di comando	EPDM o FPM	1
3	asta comando	PVC-U	1
4	cassa	PVC-U	1
5	sfera	PVC-U	1
*6	guarnizione o-ring tenuta radiale	EPDM o FPM	1
*7	manicotto	PVC-U	2
*8	supporto della guarnizione della sfera	PVC-U	1
*9	guarnizione della sfera	PTFE	2
*10	guarnizione o-ring tenuta di testa	EPDM o FPM	2
11	ghiera	PVC-U	2
*12	guarnizione o-ring della guarnizione della sfera (DN100)	EPDM o FPM	2

* parti di ricambio

Pos.	Composants	Materiaux	Q.té
1	volant	HIPVC	1
*2	joint de la tige de manoeuvre	EPDM o FPM	1
3	tige de manoeuvre	PVC-U	1
4	corps	PVC-U	1
5	sphère	PVC-U	1
*6	joint du corps	EPDM o FPM	1
*7	collet	PVC-U	2
*8	support de la garniture de la sphère	PVC-U	1
*9	garniture de la sphère	PTFE	2
*10	joint du collet	EPDM o FPM	2
11	écrou-union	PVC-U	2
*12	joint du support de la garniture de la sphère (DN100)	EPDM o FPM	2

* pièce de rechange

Pos.	Components	Material	Q.ty
1	handle	HIPVC	1
*2	stem o-ring	EPDM o FPM	1
3	stem	PVC-U	1
4	body	PVC-U	1
5	ball	PVC-U	1
*6	body o-ring	EPDM o FPM	1
*7	end connector	PVC-U	2
*8	support for ball seat	PVC-U	1
*9	ball seat	PTFE	2
*10	socket o-ring	EPDM o FPM	2
11	union nut	PVC-U	2
*12	support o-ring for ball seat (DN100)	EPDM o FPM	2

* spare parts

Pos.	Benennung	Werkstoff	Menge
1	Handgriff	HIPVC	1
*2	O-Ring	EPDM o FPM	1
3	Spindel	PVC-U	1
4	Gehäuse	PVC-U	1
5	Kugel	PVC-U	1
*6	O-Ring	EPDM o FPM	1
*7	Anschlußteil	PVC-U	2
*8	Dichtungsträger	PVC-U	1
*9	Kugeldichtung	PTFE	2
*10	O-Ring	EPDM o FPM	2
11	Überwurfmutter	PVC-U	2
*12	O-Ring (DN100)	EPDM o FPM	2

* Ersatzteile

Code

VXAV pag. 102

d	EPDM	FPM
2 1/2"	VXAV212E	VXAV212F
3"	VXAV300E	VXAV300F
4"	VXAV400E	VXAV400F

VXNV pag. 102

R	EPDM	FPM
2 1/2"	VXNV212E	VXNV212F
3"	VXNV300E	VXNV300F
4"	VXNV400E	VXNV400F

VXFV pag. 101

R	EPDM	FPM
2 1/2"	VXFV212E	VXFV212F
3"	VXFV300E	VXFV300F
4"	VXFV400E	VXFV400F

VXGV pag. 103

R	EPDM	FPM
2 1/2"	VXGV212E	VXGV212F
3"	VXGV300E	VXGV300F
4"	VXGV400E	VXGV400F

VXIV pag. 101

d	EPDM	FPM
75	VXIV075E	VXIV075F
90	VXIV090E	VXIV090F
110	VXIV110E	VXIV110F

VXJV pag. 102

d	EPDM	FPM
2 1/2"	VXJV212E	VXJV212F
3"	VXJV300E	VXJV300F
4"	VXJV400E	VXJV400F

VXLV pag. 102

d	EPDM	FPM
2 1/2"	VXLV212E	VXLV212F
3"	VXLV300E	VXLV300F
4"	VXLV400E	VXLV400F