



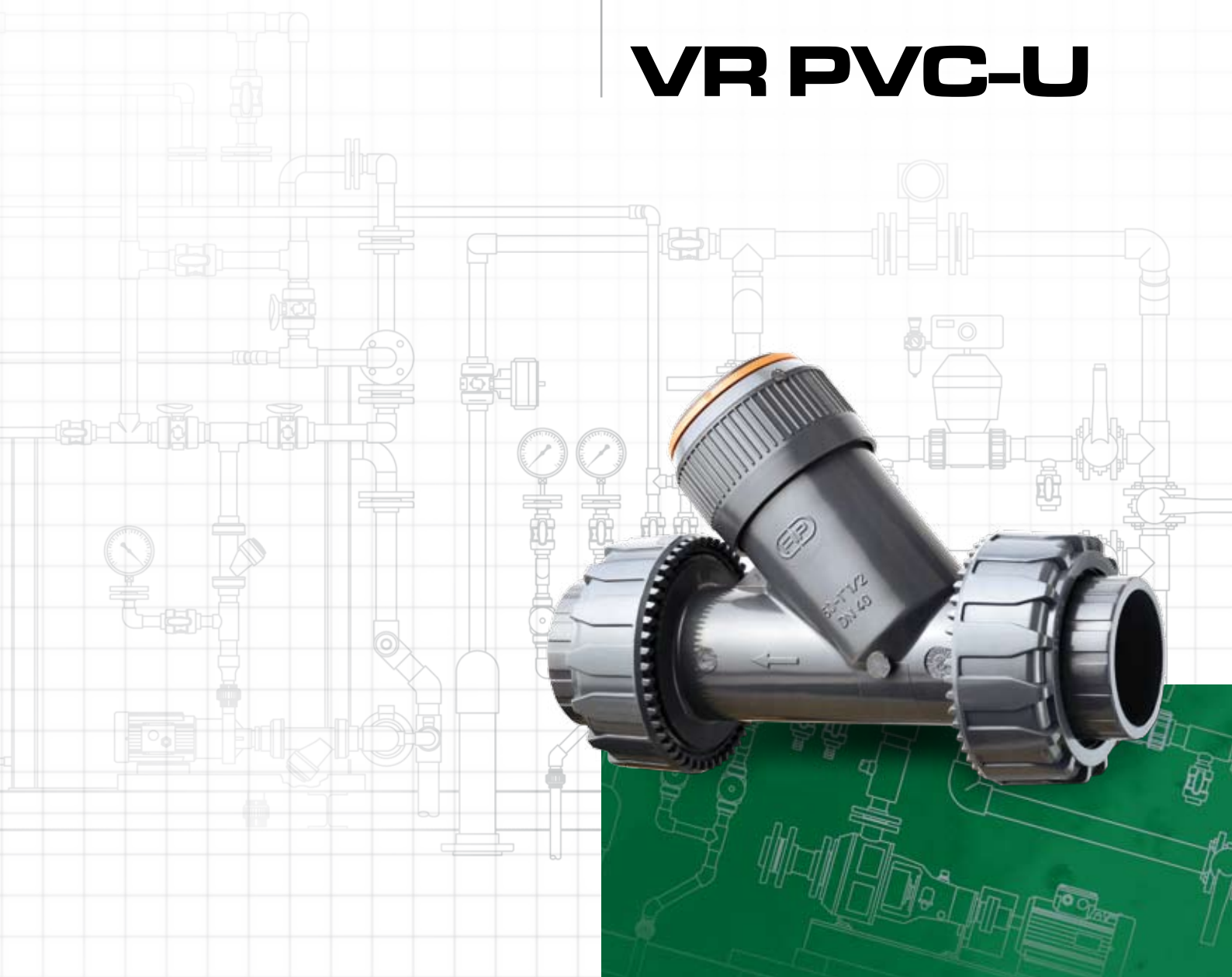
Valvola di ritegno

Check valve

Clapet de retenue

Rückschlagventil

VR PVC-U



I dati del presente prospetto sono forniti in buona fede. La FIP non si assume alcuna responsabilità su quei dati non direttamente derivati da norme internazionali.
La FIP si riserva di apportarvi qualsiasi modifica.

The data given in this leaflet are offered in good faith. No liability can be accepted concerning technical data that are not directly covered by recognized international Standards.
FIP reserves the right to carry out any modification to the products shown in this leaflet.

Les données contenues dans cette brochure sont fournies en bonne foi. FIP n'assume aucune responsabilité pour les données qui ne dérivent pas directement des normes internationales.
FIP garde le droit d'apporter toute modification aux produits présentés dans cette brochure.

Alle Daten dieser Druckschrift werden nach bestem Wissen angegeben, jedoch besteht keine Verbindlichkeit, sofern sie nicht direkt internationalen Normen entnommen wurden. Die Änderung von Maßen oder Ausführungen bleibt FIP vorbehalten.

Valvola di ritegno

- La valvola di ritegno FIP ha la funzione di permettere il passaggio del fluido in una sola direzione
- Gamma dimensionale da DN 10 a DN 100
- Resistenza a pressioni di esercizio fino a 16 bar a 20° C (acqua)
- Idoneità del PVC-U impiegato a venire in contatto con acqua potabile ed altre sostanze alimentari secondo le leggi vigenti
- Possibilità di effettuare la manutenzione con il corpo valvola installato
- Per maggiori informazioni visitare il sito: www.fipnet.it

Check valve

- FIP check valve permits fluids to flow in one direction only
- Size range from DN 10 up to DN 100
- Pressure rating: maximum working pressure: 16 bar at 20° C (water)
- FIP PVC-U is suitable for conveying foodstuffs and drinking water and meets the necessary standards and regulations
- Maintenance can be carried out while the valve body is installed in line
- For more information please visit our website: www.fipnet.it

Clapet de retenue

- Le clapet de retenue FIP permet le passage du fluide dans une seule direction
- Gamme dimensionnelle de DN 10 jusqu'à DN 100
- Pression de service jusqu'à 16 bar à 20° C (eau)
- PVC-U de qualité alimentaire apte à l'utilisation avec l'eau potable et les aliments suivant les règlements en vigueur
- Possibilité d'effectuer l'entre-tien sans devoir démonter le corps
- Pour avoir d'autres informations, visiter le site: www.fipnet.it

Rückschlagventil

- FIP-Rückschlagventile erlauben den Durchfluß nur in einer Richtung
- Nennweiten von DN 10 bis DN 100
- Druck: max. Betriebsdruck 16 bar bei 20° C (Wasser)
- FIP PVC-U entspricht den gelten-den Vorschriften und ist für Trinkwasser oder andere für den Verzehr bestimmte Medien zugelassen
- Bei Wartungsarbeiten kann das Gehäuse in der Rohrleitung verbleiben
- Für weitere Details schauen Sie auf unsere Website: www.fipnet.it

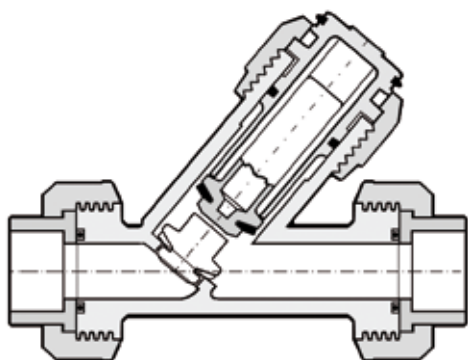


Fig. A

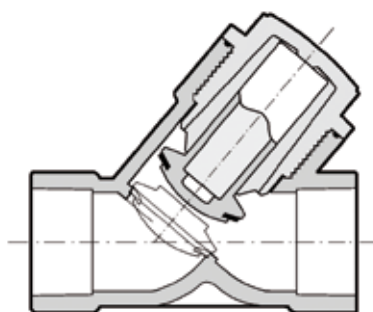


Fig. B

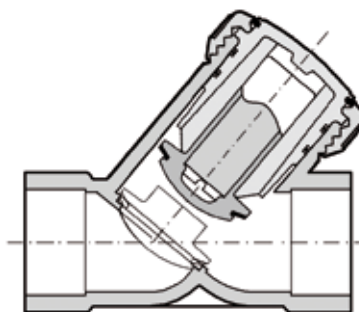


Fig. C

Legenda

d	diametro nominale esterno in mm	d	nominal outside diameter in mm	d	diamètre extérieur nominal en mm	d	Rohraußendurchmesser, mm
DN	diametro nominale interno in mm	DN	nominal internal diameter in mm	DN	diamètre nominal intérieur en mm	DN	Nennweite, mm
R	dimensione nominale della filettatura in pollici	R	nominal size of thread in inches	R	dimension nominale du filetage en pounces	R	Gewinde (DIN 2999, T1)
PN	pressione nominale in bar (pressione max di esercizio a 20° C - acqua)	PN	nominal pressure in bar (max. working pressure at 20° C - water)	PN	pression nominale en bar (pression de service max à 20° C - eau)	PN	Nenndruck; höchstzulässiger Betriebsdruck in bar, bei 20° C Wasser
g	peso in grammi	g	weight in grams	g	poids en grammes	g	Gewicht in Gramm
K	chiave del coperchio	K	bonnet wrench opening	K	clef du couvercle	K	Schlüsselweite
PVC-U	cloruro di polivinile rigido	PVC-U	unplasticized polyvinyl chloride	PVC-U	polychlorure de vinyle non plastifié	PVC-U	Polyvinylchlorid, hart ohne Weichmacher
EPDM	elastomero etilene propilene	EPDM	ethylene propylene rubber	EPDM	élastomère éthylène propylène	EPDM	Äthylen-Propylen-Kautschuk
FPM (FKM)	fluoroelastomero	FPM (FKM)	vinylidene fluoride rubber	FPM (FKM)	fluorélastomère de vinylidène	FPM (FKM)	Fluor-Kautschuk

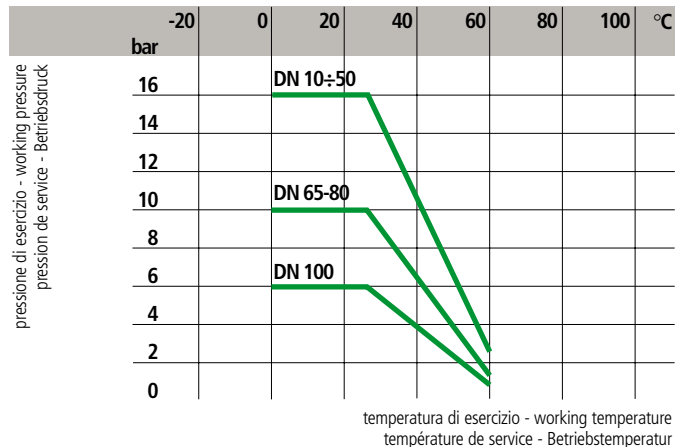
**Dati
Tecnici**

**Technical
Data**

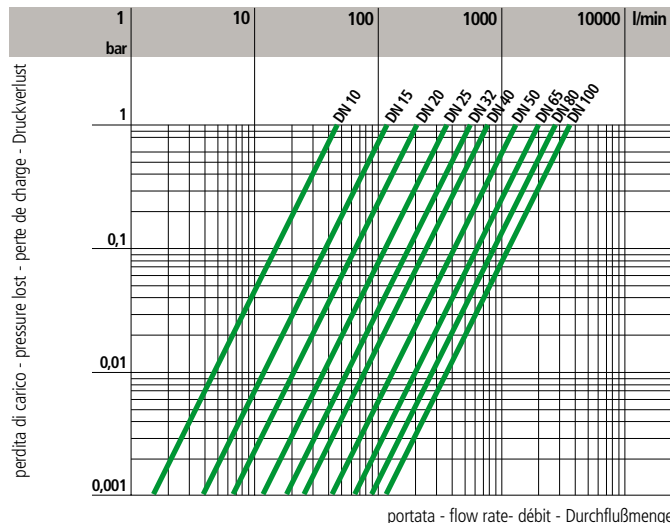
**Données
Techniques**

**Technische
Daten**

1



2



3

DN bar	10	15	20	25	32	40	50	65	80	100
	0,008	0,008	0,009	0,014	0,017	0,018	0,021	0,022	0,022	0,024

4

DN	10	15	20	25	32	40	50	65	80	100
K_{V100}	47	110	205	375	560	835	1300	1950	2600	3500

5

DN mm H ₂ O	10	15	20	25	32	40	50	65	80	100
	150	150	200	350	350	350	350	350	350	350

1 Variazione della pressione in funzione della temperatura per acqua o fluidi non pericolosi nei confronti dei quali il materiale è classificato CHIMICAMENTE RESISTENTE. In altri casi è richiesta un'adeguata diminuzione della pressione nominale PN. (25 anni con fattore di sicurezza).

Pressure/temperature rating for water and harmless fluids to which the material is RESISTANT. In other cases a reduction of the rated PN is required. (25 years with safety factor).

Variation de la pression en fonction de la température pour l'eau et les fluides non agressifs pour lequel le matériau est considéré CHIMIQUEMENT RESISTANT. Pour les autres cas une diminution du PN est nécessaire. (25 années avec facteur de sécurité inclus).

Druck/Temperatur-Diagramm für Wasser und ungefährliche Medien gegen die das Material BESTÄNDIG ist. In allen anderen Fällen ist eine entsprechende Reduzierung der Druckstufe erforderlich. (Unter Berücksichtigung des Sicherheitsfaktors für 25 Jahre).

2 Diagramma delle perdite di carico

Pressure loss chart

Diagramme de perte de charge

Druckverlust-Diagramm

3 Pressioni minime per il sollevamento del pistone.

Minimum pressure drop for piston in the open position.

Pression minimale pour l'élévation du piston.

Druckabfall bei völlig angehobenem Stempel.

4 Coefficiente di flusso K_{V100}
Per coefficiente di flusso K_{V100} si intende la portata Q in litri al minuto di acqua a 20 °C che genera una perdita di carico $\Delta p = 1$ bar per una determinata apertura della valvola. I valori K_{V100} indicati in tabella si intendono per valvola completamente aperta.

Flow coefficient K_{V100}
 K_{V100} is the number of litres per minute of water at a temperature of 20 °C that will flow through a valve with a one-bar pressure differential at a specified rate. The K_{V100} values shown in the table are calculated with the valve completely open.

Coefficient de débit K_{V100}
 K_{V100} est le nombre de litres par minute d'eau, à une température de 20 °C, qui d'écoule dans une vanne de régulation avec une pression différentielle de 1 bar, à une vitesse donnée. Les valeurs K_{V100} indiquées sur la table sont évaluées lorsque le robinet est entièrement ouvert.

K_{V100} -Werte
Der K_{V100} - Wert nennt den Durchsatz in l/min für Wasser bei 20 °C und einem Δp von 1 bar bei völlig geöffnetem Ventil.

5 Pressioni minime per la tenuta (pistone in posizione chiusa). Dati riferiti a guarnizioni non usurate.

Minimum back pressure for drop tight service (piston in closed position). Datas are referred to new seals.

Pression minimale pour l'étanchéité (piston en position fermée). Ces valeurs sont référés à des nouvelles joints d'étanchéité.

Mindestdruck für tropfdichten Abschluß. (Stempel in geschlossener Stellung). Die Daten entsprechen Verhalten bei neuen Dichtungen.

Dimensioni

La FIP ha approntato una gamma di valvole di ritegno i cui attacchi sono in accordo con le seguenti norme:
 incollaggio: ISO 727, UNI EN 1452, DIN 8063, NF T54 028
 filettatura: UNI-ISO 228/1, DIN 2999
 flangiatura: ISO 2084, UNI EN 1452, DIN 8063
 accoppiabili con tubi secondo ISO 161/1, UNI EN 1452, DIN 8062, NF T54 016

Dimensions

FIP have produced a complete range of check valves whose joints comply with the following standards:
 solvent welding: ISO 727, UNI EN 1452, DIN 8063, NF T54 028
 threaded coupling: UNI-ISO 228/1, DIN 2999
 flanged joints: ISO 2084, UNI EN 1452, DIN 8063
 coupling to pipes complying ISO 161/1, UNI EN 1452, DIN 8062, NF T54 016

Dimensions

FIP a réalisé une gamme complète de clapets de retenue dont les embouts sont conformes aux normes suivantes:
 encollage: ISO 727, UNI EN 1452, DIN 8063, NF T54 028
 filetage: UNI-ISO 228/1, DIN 2999
 brides: ISO 2084, UNI EN 1452, DIN 8063
 assemblés à des tubes conformes aux ISO 161/1, UNI EN 1452, DIN 8062, NF T54 016

Dimensionen

Anschluß-Möglichkeiten unter Berücksichtigung internationaler Normen. Die Rückschlagventilreihe entspricht folgenden Normen:
 Klebeanschluß: ISO 727, UNI EN 1452, DIN 8063, NF T54 028
 Gewindeverbindung: UNI-ISO 228/1, DIN 2999
 Flanschanschluß: ISO 2084, UNI EN 1452, DIN 8063 für Röhre nach ISO 161/1, UNI EN 1452, DIN 8062, NF T54 016

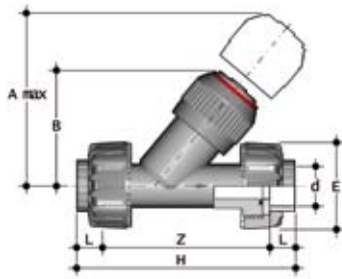
VRUV

VALVOLA DI RITEGNO con attacchi a bocchettone femmina per incollaggio

CHECK VALVE with unionized metric series plain female ends for solvent welding

CLAPET DE RETENUE avec raccordement union femelles à coller

RÜCKSCHLAGVENTIL mit Klebemuffen 21.303.05...



d	DN	PN	A max	B	E	L	Z	H	K	g	Fig.
16	10	16	125	72	55	14	107	135	-	218	A
20	15	16	125	72	55	16	103	135	-	226	A
25	20	16	145	84	66	19	120	158	-	388	A
32	25	16	165	95	75	22	132	176	-	606	A
40	32	16	190	111	87	26	155	207	-	923	A
50	40	16	210	120	100	31	181	243	-	1335	A
63	50	16	240	139	120	38,2	221,6	298	-	2313	A

also available with ASTM/BS/JIS standard end connectors

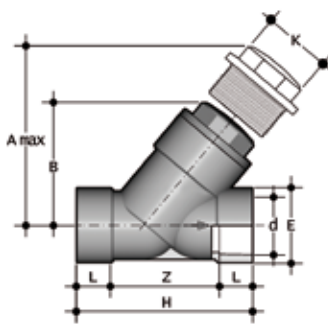
VRIV

VALVOLA DI RITEGNO con attacchi femmina per incollaggio

CHECK VALVE with metric series plain female ends for solvent welding

CLAPET DE RETENUE avec embouts femelles à coller

RÜCKSCHLAGVENTIL mit Klebemuffen 21.303.02...



d	DN	PN	A max	B	E	L	Z	H	K	g	Fig.
75	65	10	300	179	104	44	155	243	96	3485	B
90	80	6	325	192	116	51	160	262	105	4530	B
110	100	6	385	231	138	61	203	325	-	7170	C

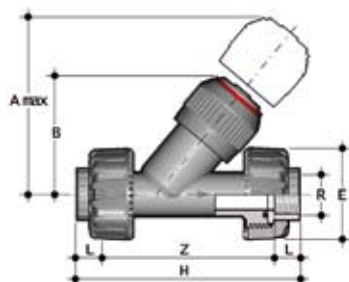
VRUFV

VALVOLA DI RITEGNO con attacchi a bocchettone femmina, filettatura cilindrica gas

CHECK VALVE with unionized BS parallel threaded female ends

CLAPET DE RETENUE avec raccordement union, filetage cylindrique gaz

RÜCKSCHLAGVENTIL mit Gewindemuffen 21.303.06...



R	DN	PN	A max	B	E	L	Z	H	K	g	Fig.
3/8"	10	16	125	72	55	11,4	112,2	135	-	221	A
1/2"	15	16	125	72	55	15	113	143	-	230	A
3/4"	20	16	145	84	66	16,3	127,4	160	-	390	A
1"	25	16	165	95	75	19,1	144,8	183	-	602	A
1" 1/4	32	16	190	111	87	21,4	171,2	214	-	932	A
1" 1/2	40	16	210	120	100	21,4	192,2	235	-	1341	A
2"	50	16	240	139	120	25,7	233,6	285	-	2348	A

also available with ASTM/NPT standard end connectors

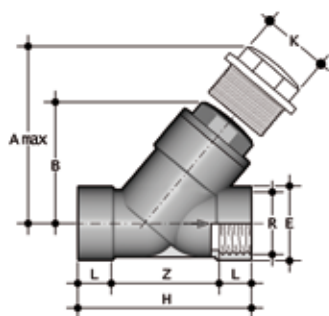
VRFV

VALVOLA DI RITEGNO
con attacchi femmina, filettatura
cilindrica gas

CHECK VALVE
with BS parallel threaded female
ends

CLAPET DE RETENUE
avec embouts taraudés, filetage
cylindrique gaz

RÜCKSCHLAGVENTIL
mit Gewindemuffen
21.303.01...



R	DN	PN	A max	B	E	L	Z	H	K	g	Fig.
2" 1/2	65	10	300	179	104	30,2	182,6	243	96	3485	B
3"	80	6	325	192	116	33,3	195,4	262	105	4520	B
4"	100	6	385	231	138	39,3	246,4	325	-	6965	C

also available with ASTM/NPT standard

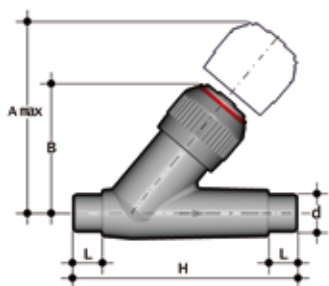
VRDV

VALVOLA DI RITEGNO
con attacchi maschio per incollaggio

CHECK VALVE
with metric series plain male ends for
solvent welding

CLAPET DE RETENUE
avec embouts mâle à coller

RÜCKSCHLAGVENTIL
mit Klebestutzen
21.303.00...



d	DN	PN	A max	B	L	H	g	Fig.
16	10	16	125	72	14	114	125	A
20	15	16	125	72	16	124	135	A
25	20	16	145	84	19	144	225	A
32	25	16	165	95	22	154	360	A
40	32	16	190	111	26	174	590	A
50	40	16	210	120	31	194	835	A
63	50	16	240	139	38	224	1420	A

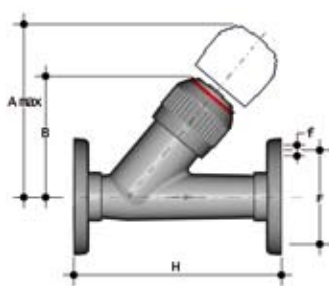
VROV

VALVOLA DI RITEGNO
con flange fisse foratura UNI 2223
PN10/16, DIN 2501, EN 1092.

CHECK VALVE
with DIN 8063, DIN 2501, EN 1092
fixed flanges.

CLAPET DE RETENUE
avec brides fixes DIN 8063, DIN
2501, EN 1092.

RÜCKSCHLAGVENTIL
mit Flanschen, nach DIN 8063 Teil 4,
DIN 2501, EN 1092 Baulange nach
DIN 3441 Teil 2.



d	DN	PN	A max	B	H	F	f	g	Fig.
20	15	16	125	72	130	65	14	280	A
25	20	16	145	84	150	75	14	430	A
32	25	16	165	95	160	85	14	640	A
40	32	16	190	111	180	100	18	1035	A
50	40	16	210	120	200	110	18	1405	A
63	50	16	240	139	230	125	18	2235	A
75	65	10	300	179	356	145	17	4600	B
90	80	6	325	192	404	160	17	6300	B
110	100	6	385	231	475	180	17	9200	C

VROAV check valve with ANSI 150 #FF fixed flanges available on request

Installazione sull'impianto

- 1) La valvola di ritegno può essere installata su tubi con asse verticale od orizzontale. Il coperchio (3) dovrà però essere sempre rivolto verso l'alto, poiché il pistone lavora per gravità.
- 2) Qualora la valvola venga installata verticalmente, se la giunzione avviene per incollaggio, fare attenzione a che il collante non coli all'interno della cassa danneggiando quindi la sede di tenuta.
- 3) Orientare la valvola in modo tale che la freccia stampata sulla cassa indichi la direzione del fluido.

Connection to the system

- 1) Check valves may be installed on horizontal or vertical pipelines. The piston housing on the body must always be installed upright as the piston works by gravity.
- 2) When installing the valve on a vertical line by solvent welding, extreme care must be taken to ensure that no solvent runs into the valve body as this would severely damage the seat and seal and render the valve inoperative.
- 3) Position the valve in line with the arrow on the body in the direction of the line flow

Montage sur l'installation

- 1) Le clapet de retenue peut être installé sur un tube, en position horizontale aussi bien que verticale. Le corps devra toujours être orienté vers le haut, puisque le piston travaille par gravité
- 2) Chaque fois que le clapet est installé en position verticale si la jonction est effectuée par collage, prendre soin que la colle ne coule pas à l'intérieur du corps car elle pourrait abîmer le joint d'étanchéité.
- 3) Orientez le clapet de façon à ce que la flèche moulée sur le corps indique la direction du fluide.

Einbau in eine Leitung

- 1) Schrägsitz-Rückschlagventile können in waagerechte oder senkrechte Leitungen eingebaut werden. Achtung! Das Gehäuseoberteil muß dabei immer nach oben gerichtet sein
- 2) Wenn der Schmutzfänger senkrecht montiert wird und die beiden Anschlußteile auf die Rohrleitung geklebt werden, dann aufpassen, dass kein Klebstoff in den Ventilkörper fließt, da dieser die Innerteile schwer schaden würde.
- 3) Achtung! Beim Einbau ist auf die Durchflußrichtung (Pfeil) zu achten und der Siebteil muß nach unten gerichtet sein. Ein Durchfluß in entgegengesetzter Richtung ist zu vermeiden, da das Filternetz zerstört werden kann.

Smontaggio

FIG. A-C

- 1) Isolare la valvola dal flusso del liquido
- 2) Svitare la ghiera (6) e separare il coperchio (3) dalla cassa (1)
- 3) Sfilare il pistoncino (2) e togliere la guarnizione piana (5)
- 4) Estrarre l'anello aperto (7) e separare la ghiera (6) dal coperchio (3)
- 5) Estrarre l'O-ring di tenuta del coperchio (4)

Disassembly

FIG. A-C

- 1) Isolate the valve from the line flow
- 2) Unscrew the lock nut (6) and separate the bonnet (3) from the body (1)
- 3) Remove the piston (2) and the piston flat sealing gasket (5)
- 4) Remove the split ring (7) to release the bonnet (3) from the lock nut (6)
- 5) Remove the bonnet sealing ring (4)

Démontage

FIG. A-C

- 1) Isolez le clapet du fluide
- 2) Dévissez la douille (6) et séparez le couvercle-support (3) du corps (1)
- 3) Enlevez le petit piston (2) et le joint plat (5)
- 4) Extrayez la bague ouverte (7) et séparez la douille (6) du couvercle-support (3)
- 5) Extrayez le joint O-ring (4) du couvercle

Demontage

FIG. A-C

- 1) Die Leitung ist an geeigneter Stelle drucklos zu machen und zu entleeren
- 2) Nach dem Lösen der Überwurfmutter (6) kann das Oberteil (3) aus dem Gehäuse (1) herausgezogen werden
- 3) Der Stempel (2) kann herausgenommen und die Stempeldichtung (5) kann entfernt werden
- 4) Nach dem Entfernen des Halterings (7) kann die Überwurfmutter (6) abgenommen werden
- 5) Die O-Ring-Dichtung (4) kann jetzt entfernt werden

FIG. B

- 1) Isolare la valvola dal flusso del liquido
- 2) Svitare il coperchio (3) dalla cassa (1)
- 3) Estrarre la guarnizione (4) dalla sua sede nella cassa (1)
- 4) Sfilare il pistoncino (2) e la guarnizione piana relativa (5)

FIG. B

- 1) Isolate the valve from the line flow
- 2) Unscrew the bonnet (3) from the body (1)
- 3) Remove the bonnet O-ring seal (4) from its seat in the body (1)
- 4) Remove the piston (2) and the flat sealing gasket (5)

FIG. B

- 1) Isolez le clapet du fluide
- 2) Dévissez le couvercle (3) du corps (1)
- 3) Enlevez le joint (4) de son logement sur le corps (1)
- 4) Enlevez le petit piston (2) et le joint d'étanchéité (5)

FIG. B

- 1) Die Leitung ist an geeigneter Stelle drucklos zu machen und zu entleeren
- 2) Das Oberteil (3) wird aus dem Gehäuse (1) herausgedreht
- 3) Der O-Ring (4) wird entfernt
- 4) Der Stempel (2) wird herausgenommen und die Stempeldichtung (5) kann entfernt werden

Montaggio

FIG. A-C

- 1) Inserire l'O-ring (4) nella sua sede nel coperchio (3)
- 2) Infilare il coperchio (3) nella ghiera (6) e fissare i due componenti per mezzo dell'anello aperto (7)
- 3) Infilare il pistoncino (2) completo di guarnizione piana (5) sul coperchio (3), quindi il coperchio sulla cassa (1)
- 4) Avvitare la ghiera (6) sulla cassa (1)

FIG. B

- 1) Infilare nel coperchio (3) il pistoncino (2) completo di guarnizione (5)
- 2) Inserire nella sede sulla cassa (1) la guarnizione del coperchio (4)
- 3) Avvitare il coperchio (3) sulla cassa (1)



Nota

Le operazioni di manutenzione possono essere effettuate con il corpo valvola installato.

È consigliabile nelle operazioni di montaggio, lubrificare le guarnizioni in gomma. A tale proposito si ricorda la non idoneità all'uso degli oli minerali, che sono aggressivi per la gomma EPDM.

Assembly

FIG. A-C

- 1) Fit the O-ring (4) in the groove on the bonnet (3)
- 2) Slip the lock nut (6) over the bonnet (3) and fix it in position by snapping the split ring (7) into the top groove on the bonnet
- 3) Place the piston (2) with its flat sealing gasket (5) into the bonnet (3) and insert the assembly into the body (1)
- 4) Tighten the lock nut (6) on to the body (1)

FIG. B

- 1) Insert the piston (2) fitted with the flat sealing gasket (5) into the bonnet (3)
- 2) Position the bonnet O-ring seal (4) in its groove on the body (1)
- 3) Screw the bonnet (3) into the body (1)



Note

Maintenance operations may be carried out with the strainer body in line.

When assembling the valve components, it is advisable to lubricate the O-rings. Do not use mineral oils as they attack EPDM rubber.

Montage

FIG. A-C

- 1) Remettez le joint O-ring (4) dans son logement sur le couvercle-support (3)
- 2) Insérez le couvercle-support (3) dans la douille (6) et fixez les deux éléments au moyen de la bague ouverte (7)
- 3) Insérez le petit piston (2) et son joint plat (5) dans le corps (1)
- 4) Vissez la douille (6) sur le corps (1)

FIG. B

- 1) Emboîtez le petit piston (2) dans le couvercle (3) avec le joint d'étanchéité (5)
- 2) Insérez le joint O-ring du couvercle (4) dans son logement sur le corps (1)
- 3) Vissez le couvercle (3) sur le corps (1)



Note

Les opérations d'entretien peuvent être effectuées avec le corps du filtre installé.

Avant l'opération de montage, nous vous conseillons de lubrifier les joints en caoutchouc avec de la graisse à base de silicone. Nous vous rappelons que les huiles minérales, agressif pour le caoutchouc éthylène propylène, sont déconseillées.

Montage

FIG. A-C

- 1) Der O-Ring (4) ist in die Nut des Oberteils (3) einzubringen
- 2) Nach dem Aufstecken der Überwurfmutter (6) auf das Oberteil (3) wird der Haltering (7) in die entsprechende Nut eingesetzt
- 3) Der mit der Stempeldichtung (5) versehene Stempel (2) wird nun in das Oberteil gesteckt und die komplette Einheit wird in das Gehäuse (1) geschoben
- 4) Mit der Überwurfmutter (6) wird nun das Oberteil mit dem Gehäuse (1) verschraubt

FIG. B

- 1) Die Stempeldichtung (5) wird in die Nut im Stempel eingebracht. Der komplette Stempel (2) wird dann in das Oberteil (3) gesteckt
- 2) Der O-Ring (4) ist in die Nut im Gehäuse (1) einzulegen
- 3) Das Oberteil (3) wird dann in das Gehäuse (1) eingeschraubt und festgezogen.



Hinweis

Wartungsarbeiten können bei eingebautem Schmutzfänger durchgeführt werden.

Bei der Montage ist es ratsam die Gummidichtungen zu schmieren. Dabei ist zu beachten, dass Mineralöle nicht geeignet sind, da diese EPDM- Gummi schädigen.

VR PVC-U

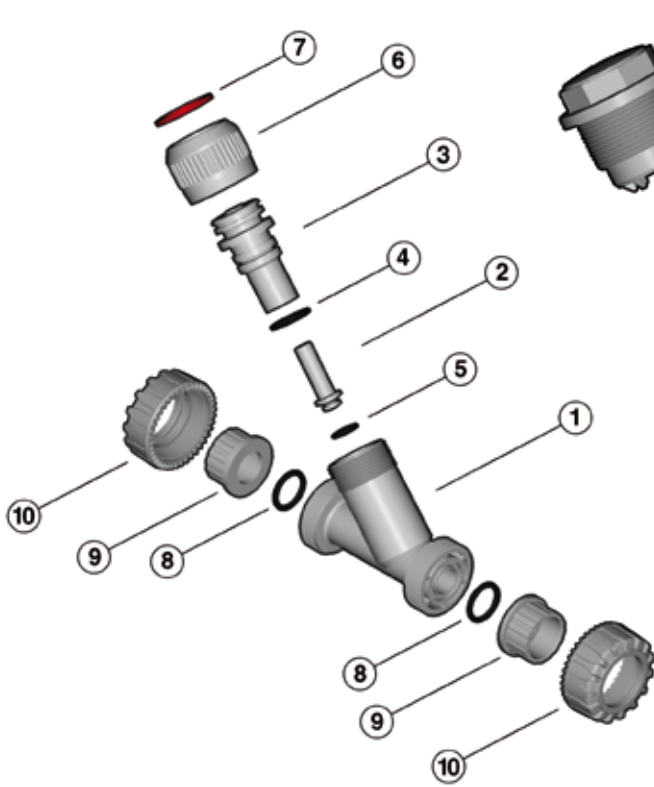


Fig. A (DN 15 ÷ 50)

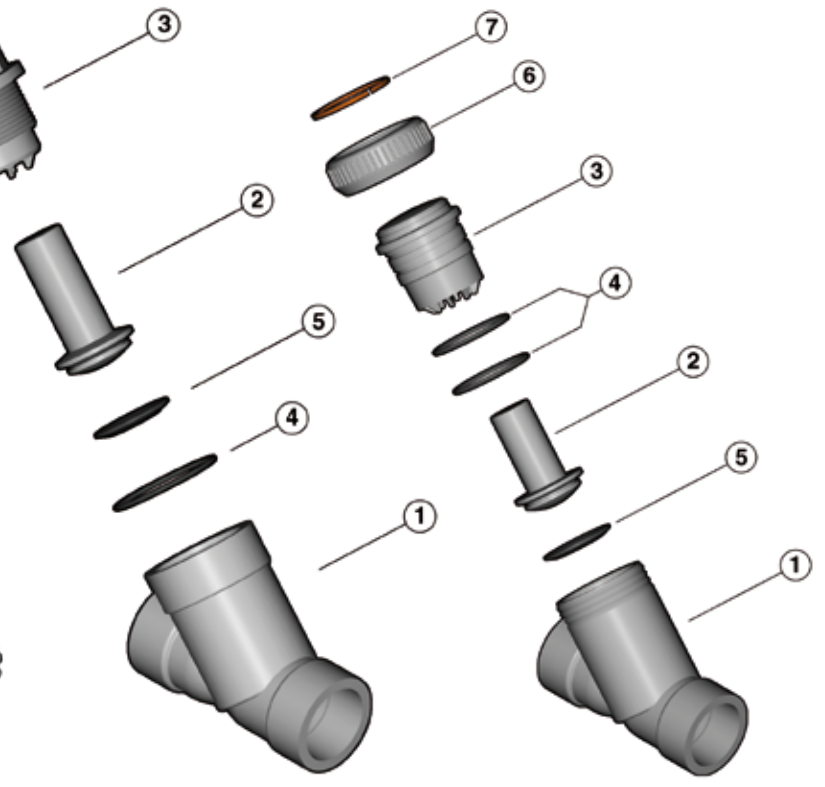


Fig. B (DN 65 ÷ 80)

Fig. C (DN 100)

Pos.	Componenti	Materiale
1	Cassa	PVC-U
2	Pistoncino	PVC-U
3	Coperchio	PVC-U
*4	Guarnizione del coperchio	EPDM o FPM
*5	Guarnizione piana del pistoncino	EPDM o FPM
6	Ghiera	PVC-U
7	Anello Aperto	PVC-U
*8	Guarnizione O-Ring tenuta di testa	EPDM o FPM
*9	Manicotto	PVC-U
10	Ghiera	PVC-U

* parti di ricambio

Pos.	Composants	Materiaux
1	Corps	PVC-U
2	Petit piston	PVC-U
3	Couvercle	PVC-U
*4	Joint O-Ring du couvercle	EPDM ou FPM
*5	Joint d'étanchéité	EPDM ou FPM
6	Douille	PVC-U
7	Bague ouverte	PVC-U
*8	Joint du collet	EPDM ou FPM
*9	Collet	PVC-U
10	Écrou union	PVC-U

* pièce de rechange

Pos.	Components	Material
1	Body	PVC-U
2	Piston	PVC-U
3	Bonnet	PVC-U
*4	O-Ring seal	EPDM or FPM
*5	Flat gasket	EPDM or FPM
6	Lock nut	PVC-U
7	Split ring	PVC-U
*8	Socket seal O-Ring	EPDM or FPM
*9	End connector	PVC-U
10	Union-nut	PVC-U

* spare parts

Pos.	Benennung	Werkstoff
1	Gehäuse	PVC-U
2	Stempel	PVC-U
3	Oberteil	PVC-U
*4	Gehäusedichtung	EPDM/FPM
*5	Stempeldichtung	EPDM/FPM
6	Überwurfmutter	PVC-U
7	Haltering	PVC-U
*8	O-Ring	EPDM/FPM
*9	Anschlußteile	PVC-U
10	Überwurfmutter	PVC-U

* Ersatzteile

Code**VRDV pag. 250**

d	EPDM	FPM
16	VRDV016E	VRDV016F
20	VRDV020E	VRDV020F
25	VRDV025E	VRDV025F
32	VRDV032E	VRDV032F
40	VRDV040E	VRDV040F
50	VRDV050E	VRDV050F
63	VRDV063E	VRDV063F

VRUIV pag. 249

d	EPDM	FPM
16	VRUIV016E	VRUIV016F
20	VRUIV020E	VRUIV020F
25	VRUIV025E	VRUIV025F
32	VRUIV032E	VRUIV032F
40	VRUIV040E	VRUIV040F
50	VRUIV050E	VRUIV050F
63	VRUIV063E	VRUIV063F

VRFV pag. 250

d	EPDM	FPM
2 1/2"	VRFV212E	VRFV212F
3"	VRFV300E	VRFV300F
4"	VRFV400E	VRFV400F

VRIV pag. 249

d	EPDM	FPM
75	VRIV075E	VRIV075F
90	VRIV090E	VRIV090F
110	VRIV110E	VRIV110F

VROV pag. 250

d	EPDM	FPM
20	VROV020E	VROV020F
25	VROV025E	VROV025F
32	VROV032E	VROV032F
40	VROV040E	VROV040F
50	VROV050E	VROV050F
63	VROV063E	VROV063F
75	VROV075E	VROV075F
90	VROV090E	VROV090F
110	VROV110E	VROV110F

VRUFV pag. 249

R	EPDM	FPM
3/8"	VRUFV038E	VRUFV038F
1/2"	VRUFV012E	VRUFV012F
3/4"	VRUFV034E	VRUFV034F
1"	VRUFV100E	VRUFV100F
1 1/4"	VRUFV114E	VRUFV114F
1 1/2"	VRUFV112E	VRUFV112F
2"	VRUFV200E	VRUFV200F