



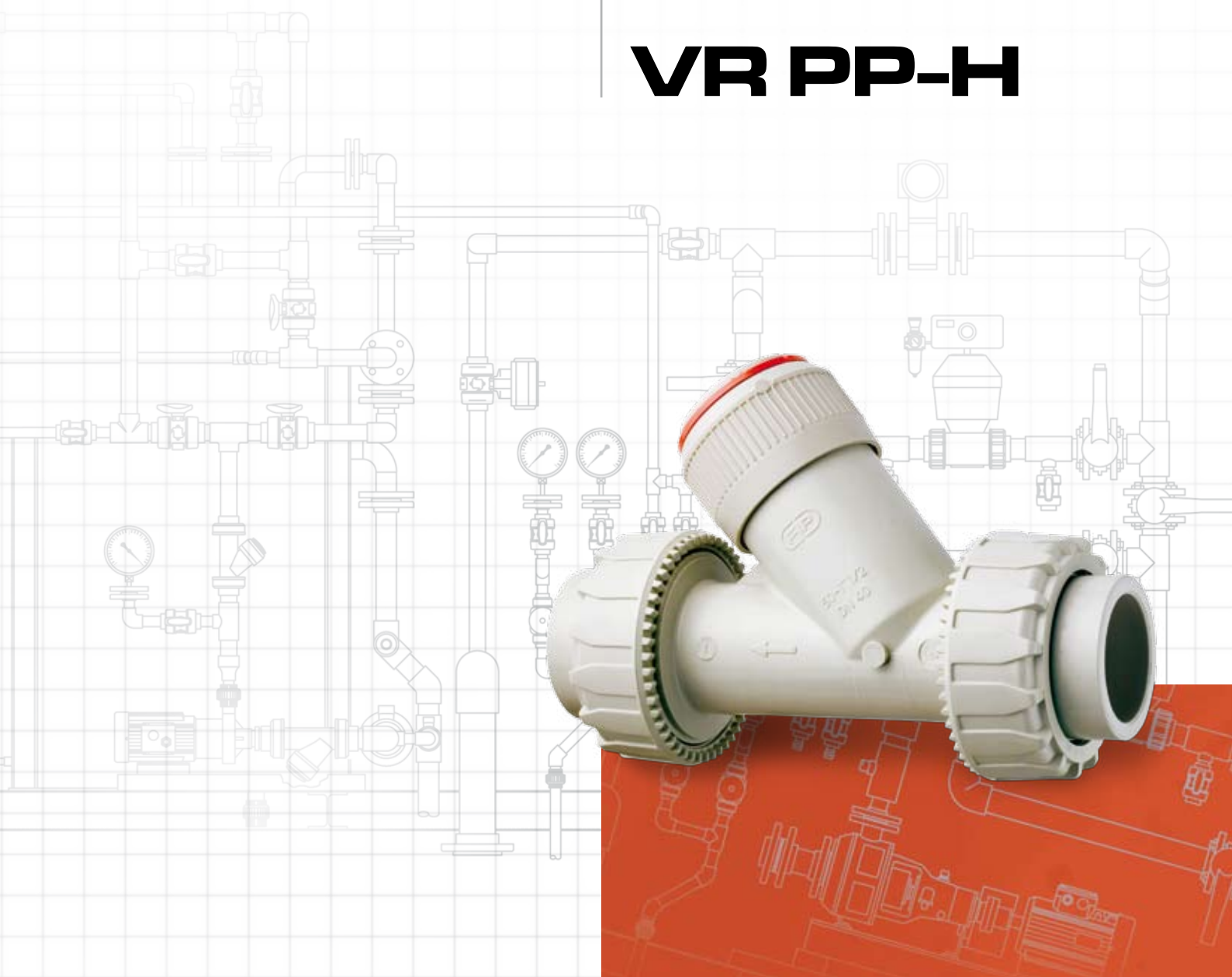
Valvola di ritegno

Check valve

Clapet de retenue

Rückschlagventil

VR PP-H



I dati del presente prospetto sono forniti in buona fede. La FIP non si assume alcuna responsabilità su quei dati non direttamente derivati da norme internazionali. La FIP si riserva di apportarvi qualsiasi modifica.

The data given in this leaflet are offered in good faith. No liability can be accepted concerning technical data that are not directly covered by recognized international standards. FIP reserves the right to carry out any modification to the products shown in this leaflet.

Les données contenues dans cette brochure sont fournies en bonne foi. FIP n'assume aucune responsabilité pour les données qui ne dérivent pas directement des normes internationales. FIP garde le droit d'apporter toute modification aux produits présentés dans cette brochure.

Alle Daten dieser Druckschrift wurden nach bestem Wissen angegeben, jedoch besteht keine Verbindlichkeit, sofern sie nicht direkt internationalen Normen entnommen wurden. Die Änderung von Maßen oder Ausführungen bleibt FIP vorbehalten.

Valvola di ritegno

- La valvola di ritegno FIP ha la funzione di permettere il passaggio del fluido in una sola direzione
- Gamma dimensionale da DN 15 a DN 80
- Materiale: polipropilene omopolimero PP-H (100)
- Resistenza a pressioni di esercizio fino a 10 bar a 20° C (acqua)
- Resistenza a temperature di esercizio fino a 100° C
- Possibilità di effettuare la manutenzione con il corpo valvola installato
- Per maggiori informazioni visitare il sito: www.fipnet.it.

Check valve

- FIP check valve permits fluids to flow in one direction only
- Size range from DN 15 up to DN 80
- Material: PP-H (100)
- Pressure rating: maximum working pressure: 10 bar at 20° C (water)
- Temperature rating: maximum working temperature is 100° C
- Maintenance can be carried out while the valve body is installed in line
- For more information please visit our website: www.fipnet.it.

Clapet de retenue

- Le clapet de retenue FIP permet le passage du fluide dans une seule direction
- Gamme dimensionnelle de DN 15 jusqu'à DN 80
- Matériau: PP-H (100)
- Pression de service jusqu'à 10 bar à 20° C (eau)
- Température de service jusqu'à 100° C
- Possibilité d'effectuer l'entretien sans devoir démonter le corps
- Pour avoir d'autres informations, visiter le site: www.fipnet.it.

Rückschlagventil

- FIP-Rückschlagventile erlauben den Durchfluß nur in einer Richtung
- Nennweiten von DN 15 bis DN 80
- Material: PP-H (100)
- Druck: max. Betriebsdruck 10 bar bei 20° C (Wasser)
- Temperatur: max Betriebstemperatur 100° C
- Bei Wartungsarbeiten kann das Gehäuse in der Rohrleitung verbleiben
- Für weitere Details schauen Sie auf unsere Website: www.fipnet.it.

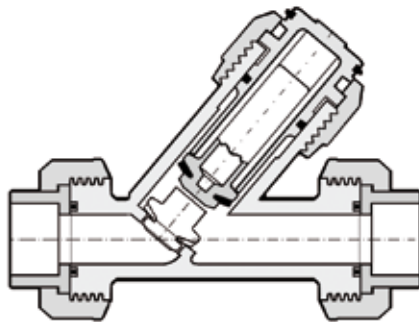


Fig. A

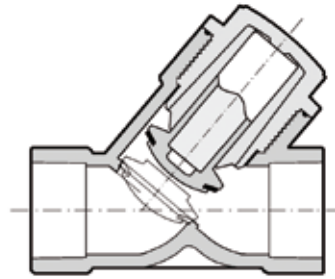


Fig. B

Legenda

d	diametro nominale esterno in mm	d	nominal outside diameter in mm	d	diamètre extérieur nominal en mm	d	Rohraußendurchmesser, mm
DN	diametro nominale interno in mm	DN	nominal internal diameter in mm	DN	diamètre nominal intérieur en mm	DN	Nennweite, mm
PN	pressione nominale in bar (pressione max di esercizio a 20° C - acqua)	PN	nominal pressure in bar (max. working pressure at 20° C - water)	PN	pression nominale en bar (pression de service max à 20° C - eau)	PN	Nenndruck; höchstzulässiger Betriebsdruck in bar, bei 20° C Wasser
g	peso in grammi	g	weight in grams	g	poids en grammes	g	Gewicht in Gramm
K	chiave del coperchio	K	bonnet wrench opening	K	clef du couvercle	K	Schlüsselweite
PP-H	polipropilene omopolimero	PP-H	homopolymer polypropylene	PP-H	homopolymère polypropylène	PP-H	Polypropylen Homopolymerisat
PPG	polipropilene rinforzato fibra di vetro	PPG	fiber glass reinforced	PPG	polypropylène renforcé fibres de verre	PPG	Polypropylen glasfaserverstärkt
EPDM	elastomero etilene propilene	EPDM	ethylene propylene rubber	EPDM	élastomère éthylène propylène	EPDM	Äthylen-Propylen-Kautschuk
FPM (FKM)	fluoroelastomero	FPM (FKM)	vinylidene fluoride rubber	FPM (FKM)	fluoroélastomère de vinylidène	FPM (FKM)	Fluor-Kautschuk

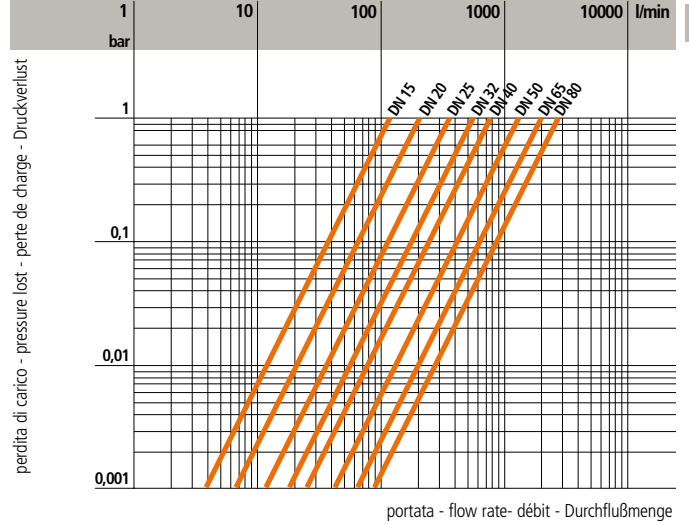
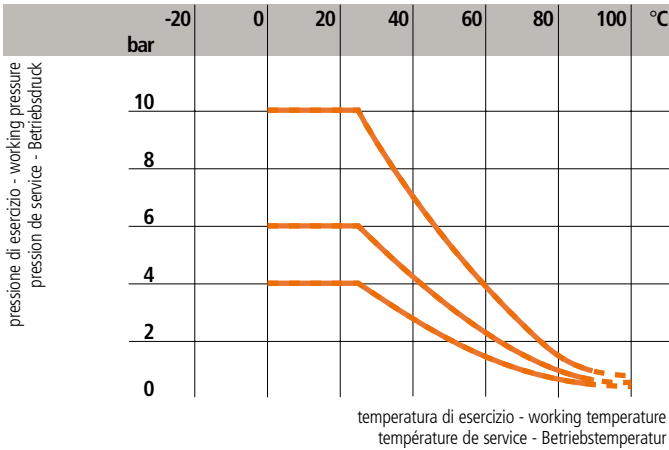
**Dati
Tecnici**

**Technical
Data**

**Données
Techniques**

**Technische
Daten**

1



2

3

DN bar	15	20	25	32	40	50	65	80
	0,008	0,009	0,014	0,017	0,018	0,021	0,022	0,022

DN	15	20	25	32	40	50	65	80
K_{V100}	110	205	375	560	835	1300	1950	2600

4

5

DN mm H ₂ O	15	20	25	32	40	50	65	80
	150	200	350	350	350	350	350	350

1 Variazione della pressione in funzione della temperatura per acqua o fluidi non pericolosi nei confronti dei quali il materiale è classificato CHIMICAMENTE RESISTENTE. In altri casi è richiesta un'adeguata diminuzione della pressione nominale PN. (25 anni con fattore di sicurezza).

Pressure/temperature rating for water and harmless fluids to which the material is RESISTANT. In other cases a reduction of the rated PN is required. (25 years with safety factor).

Variation de la pression en fonction de la température pour l'eau et les fluides non agressifs pour lequel le matériau est considéré CHIMIQUEMENT RESISTANT. Pour les autres cas une diminution du PN est nécessaire. (25 années avec facteur de sécurité inclus).

Druck/Temperatur-Diagramm für Wasser und ungefährliche Medien gegen die das Material BESTÄNDIG ist. In allen anderen Fällen ist eine entsprechende Reduzierung der Druckstufe erforderlich. (Unter Berücksichtigung des Sicherheitsfaktors für 25 Jahre).

2 Diagramma delle perdite di carico

Pressure loss chart

Diagramme de perte de charge

Druckverlust-Diagramm

3 Pressioni minime per il sollevamento del pistone.

Minimum pressure drop for piston in the open position.

Pression minimale pour l'élevation du piston.

Druckabfall bei völlig angehobenem Stempel.

4 Coefficiente di flusso K_{V100}
Per coefficiente di flusso K_{V100} si intende la portata Q in litri al minuto di acqua a 20 °C che genera una perdita di carico $\Delta p = 1$ bar per una determinata apertura della valvola. I valori K_{V100} indicati in tabella si intendono per valvola completamente aperta.

Flow coefficient K_{V100}
 K_{V100} is the number of litres per minute of water at a temperature of 20 °C that will flow through a valve with a one-bar pressure differential at a specified rate. The K_{V100} values shown in the table are calculated with the valve completely open.

Coefficient de débit K_{V100}
 K_{V100} est le nombre de litres par minute d'eau, à une température de 20 °C, qui d'écoule dans une vanne de régulation avec une pression différentielle de 1 bar, à une vitesse donnée. Les valeurs K_{V100} indiquées sur la table sont évaluées lorsque le robinet est entièrement ouvert.

K_{V100} -Werte
Der K_{V100} - Wert nennt den Durchsatz in l/min für Wasser bei 20 °C und einem Δp von 1 bar bei völlig geöffnetem Ventil.

5 Pressioni minime per la tenuta (pistone in posizione chiusa). Dati riferiti a guarnizioni non usurate.

Minimum back pressure for drop tight service (piston in closed position). Datas are referred to new seals.

Pression minimale pour l'étanchéité (piston en position fermée). Ces valeurs sont référés aux nouvelles

Mindestdruck für tropfdichten Abschluß. (Stempel in geschlossener Stellung). Die Daten entsprechen Verhalten bei neuen Dichtungen.

Dimensioni

La valvola di ritegno FIP è disponibile nelle versioni con attacchi a bocchettone o con attacchi femmina per saldatura nel bicchiere secondo le norme DIN 16962, UNI 11318 ed accoppiabile a tubi secondo le norme EN ISO 15494, UNI 8318, DIN 8077.

Dimensions

The FIP check valve is available with unionized body or with plain female ends (for polyfusion) complying with the DIN 16962, UNI 11318 standards for coupling to pipes which comply with EN ISO 15494, UNI 8318, DIN 8077.

Dimensions

Le clapet de retenue est disponible dans la version avec raccordement union ou avec raccordement union ou avec embouts femelles (série métrique) à souder par fusion selon les normes DIN 16962, UNI 11318, qui peuvent être assemblés à des tubes conformes aux normes EN ISO 15494, UNI 8318, DIN 8077.

Dimensionen

FIP Rückschlagventile aus PP haben einen Verschraubung oder Schweißmuffenanschluß nach DIN 16962, UNI 11318 und können mit Rohren nach EN ISO 15494, UNI 8318 und DIN 8077 verbunden werden.

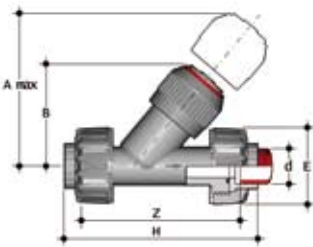
VRUIM

VALVOLA DI RITEGNO con attacchi a bocchettone femmina per saldatura nel bicchiere, serie metrica

CHECK VALVE unionized plain body for socket fusion, metric series

CLAPET DE RETENUE avec raccordement union à souder par fusion, série métrique

RÜCKSCHLAGVENTIL mit Verschraubungen, für Muffenschweißung 27.303.5...



d	DN	PN	A max	B	E	Z	H	g
20	15	10	125	71	55	108,5	137,5	165
25	20	10	145	83	65	125	157	227
32	25	10	165	94	74	142,5	178,5	380
40	32	10	190	109	86	164	205	645
50	40	10	210	119	99	196,5	243,5	915
63	50	10	240	142,5	120	239	294	1555

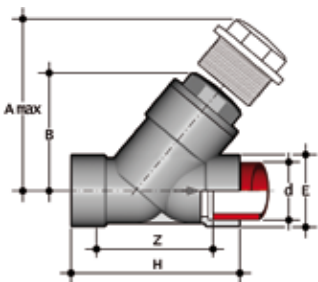
VRIM

VALVOLA DI RITEGNO con attacchi femmina per saldatura nel bicchiere, serie metrica

CHECK VALVE with metric series plain female ends for socket fusion

CLAPET DE RETENUE avec embouts femelles à souder par fusion, série métrique

RÜCKSCHLAGVENTIL mit Schweißmuffenanschluß für Muffenschweißung 27.303.2...



d	DN	PN	A max	B	E	Z	H	K	g
75	65	6	300	176	103	179	241	96	2450
90	80	4	325	192	115	189	260	105	3130

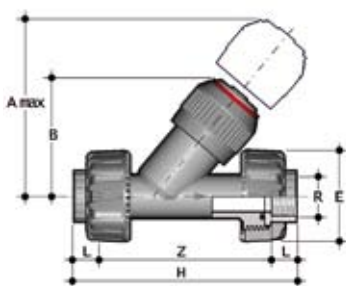
VRUFM

VALVOLA DI RITEGNO con attacchi a bocchettone femmina, filettatura cilindrica gas

CHECK VALVE with unionized BS parallel threaded female ends

CLAPET DE RETENUE avec raccordement union, filetage cylindrique gaz

RÜCKSCHLAGVENTIL mit Gewindemuffen 27.303.6...



d	DN	PN	A max	B	E	Z	H	g
1/2"	15	10	125	71	55	113	143	165
3/4"	20	10	145	83	65	127,4	160	227
1"	25	10	165	94	74	144,8	183	380
1 1/4"	32	10	190	109	86	171,2	214	645
1 1/2"	40	10	210	119	99	192,2	235	915
2"	50	10	240	142,5	120	233,6	285	1555

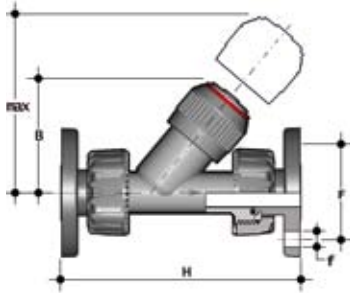
VRUOM

VALVOLA DI RITEGNO
con flange fisse foratura UNI 2223
PN10/16, DIN 2501, EN 1092.

CHECK VALVE
with DIN 8063, DIN 2501, EN 1092
fixed flanges.

CLAPET DE RETENUE
avec brides fixes DIN 8063, DIN
2501, EN 1092.

RÜCKSCHLAGVENTIL
mit Flanschen, nach DIN 8063 Teil 4,
DIN 2501, EN 1092.



d	DN	PN	A max	B	H	F	f	g
20	15	10	125	72	162,5	65	14	265
25	20	10	145	84	193	75	14	327
32	25	10	165	95	210,5	85	14	480
40	32	10	190	111	243,5	100	18	795
50	40	10	210	120	277	110	18	1065
63	50	10	240	139	330,5	125	18	1705

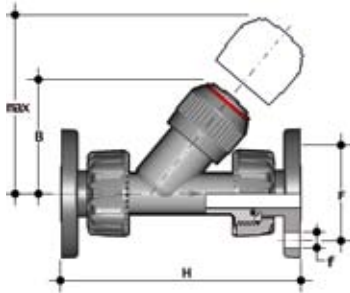
VRUOAM

VALVOLA DI RITEGNO
con flange fisse foratura
ANSI 150 #FF

CHECK VALVE
with ANSI 150 #FF fixed flanges

CLAPET DE RETENUE
avec brides fixes ANSI 150 #FF

RÜCKSCHLAGVENTIL
mit Flanschen, nach ANSI 150 #FF



d	DN	PN	A max	B	H	F	f	g
1/2"	15	10	125	72	162,5	60,3	15,9	265
3/4"	20	10	145	84	193	69,9	15,9	327
1"	25	10	165	95	210,5	79,4	15,9	480
1 1/4"	32	10	190	111	243,5	88,9	15,9	795
1 1/2"	40	10	210	120	277	98,4	15,9	1065
2"	50	10	240	139	330,5	120,7	19,1	1705

Installazione sull'impianto

La valvola di ritegno può essere installata su tubi con asse verticale od orizzontale. Il coperchio (3) dovrà però essere sempre rivolto verso l'alto, poiché il pistone lavora per gravità. Orientare la valvola in modo tale che la freccia stampata sulla cassa indichi la direzione del fluido.

FIG. A

- 1) Svitare le ghiera (10) e inserirle sui tratti di tubo
- 2) Procedere alla saldatura termica dei manicotti (9) sui tratti di tubo (per una corretta giunzione vedere le apposite istruzioni nel manuale "Elementi di installazione")
- 3) Posizionare la valvola fra i manicotti
- 4) Serrare le ghiera

FIG. B

La giunzione dovrà essere effettuata per saldatura nel bicchiere. Per una corretta giunzione vedere le apposite istruzioni nel manuale "Elementi di installazione"

Connection to the system

Check valves may be installed on horizontal or vertical pipelines. The piston housing on the body must always be installed upright as the piston works by gravity. Position the valve in line with the arrow on the body in the direction of the line flow

FIG. A

- 1) Unscrew the union nuts (10) and slide them onto the pipes
- 2) Heat fuse the valve end connectors (9) onto the pipe ends (for correct jointing procedure refer to our section "installation")
- 3) Position the valve between the two end connectors
- 4) Tighten the union nuts

FIG. B

The valve has to be installed by polyfusion. (For correct jointing procedure refer to our section on "Installation")

Montage sur l'installation

Le clapet de retenue peut être installé sur un tube, en position horizontale aussi bien que verticale. Le corps devra toujours être orienté vers le haut, puisque le piston travaille par gravité. Orientez le clapet de façon à ce que la flèche moulée sur le corps indique la direction du fluide.

FIG. A

- 1) Dévissez les écrous-union (10) et insérez-les sur les tubes
- 2) Procédez à la soudure par fusion des collets (9) de raccordement sur les tubes (pour un assemblage correct voir les instructions relatives dans le manuel "Éléments d'installation")
- 3) Insérez le robinet entre les deux collets
- 4) Serrez les écrous-union

FIG. B

La jonction doit être effectuée selon le procédé de soudure par fusion (pour une correcte opération voir les instructions au chapitre "Éléments d'installation")

Einbau in eine Leitung

Schrägsitz-Rückschlagventile können in waagerechte oder senkrechte Leitungen eingebaut werden. Achtung! Das Gehäuseoberteil muß dabei immer nach oben gerichtet sein. Beim Einbau ist auf die Durchflußrichtung (Pfeil) zu achten.

FIG. A

- 1) Die Überwurfmutter (10) werden abgeschraubt und auf die beiden Rohrenden geschoben
- 2) Die beiden Anschlußteile (9) werden auf die Rohrleitung geschweißbt (Hinweis: Technische Informationen)
- 3) Danach wird das Ventil zwischen die beiden Anschlußteile gebracht
- 4) Überwurfmutter anziehen

FIG. B

Der Anschluß erfolgt durch Muffenschweißung (vgl. Heizelement-Muffenschweißung)

Smontaggio

FIG. A

- 1) Isolare la valvola dal flusso del liquido
- 2) Svitare la ghiera (6) e separare il coperchio (3) dalla cassa (1)
- 3) Sfilare il pistoncino (2) e togliere la guarnizione piana (5)
- 4) Estrarre l'anello aperto (7) e separare la ghiera (6) dal coperchio (3)
- 5) Estrarre l'O-ring di tenuta del coperchio (4)

FIG. B

- 1) Isolare la valvola dal flusso del liquido
- 2) Svitare il coperchio (3) dalla cassa (1)
- 3) Estrarre la guarnizione (4) dalla sua sede nella cassa (1)
- 4) Sfilare il pistoncino (2) e la guarnizione piana relativa (5)

Disassembly

FIG. A

- 1) Isolate the valve from the line flow
- 2) Unscrew the lock nut (6) and separate the bonnet (3) from the body (1)
- 3) Remove the piston (2) and the piston flat sealing gasket (5)
- 4) Remove the split ring (7) to release the bonnet (3) from the lock nut (6)
- 5) Remove the bonnet sealing ring (4)

FIG. B

- 1) Isolate the valve from the line flow
- 2) Unscrew the bonnet (3) from the body (1)
- 3) Remove the bonnet O-ring seal (4) from its seat in the body (1)
- 4) Remove the piston (2) and the flat sealing gasket (5)

Démontage

FIG. A

- 1) Isolez le clapet du fluide
- 2) Dévissez la douille (6) et séparez le couvercle-support (3) du corps (1)
- 3) Enlevez le petit piston (2) et le joint plat (5)
- 4) Extrayez la bague ouverte (7) et séparez la douille (6) du couvercle-support (3)
- 5) Extrayez le joint O-ring (4) du couvercle

FIG. B

- 1) Isolez le clapet du fluide
- 2) Dévissez le couvercle (3) du corps (1)
- 3) Enlevez le joint (4) de son logement sur le corps (1)
- 4) Enlevez le petit piston (2) et le joint d'étanchéité (5)

Demontage

FIG. A

- 1) Die Leitung ist an geeigneter Stelle drucklos zu machen und zu entleeren
- 2) Nach dem Lösen der Überwurfmutter (6) kann das Oberteil (3) aus dem Gehäuse (1) herausgezogen werden
- 3) Der Stempel (2) kann herausgenommen und die Stempeldichtung (5) kann entfernt werden
- 4) Nach dem Entfernen des Halterings (7) kann die Überwurfmutter (6) abgenommen werden
- 5) Die O-Ring-Dichtung (4) kann jetzt entfernt werden

FIG. B

- 1) Die Leitung ist an geeigneter Stelle drucklos zu machen und zu entleeren
- 2) Das Oberteil (3) wird aus dem Gehäuse (1) herausgedreht
- 3) Der O-Ring (4) wird entfernt
- 4) Der Stempel (2) wird herausgenommen und die Stempeldichtung (5) kann entfernt werden

Montaggio

FIG. A

- 1) Inserire l'O-ring (4) nella sua sede nel coperchio (3)
- 2) Infilare il coperchio (3) nella ghiera (6) e fissare i due componenti per mezzo dell'anello aperto (7)
- 3) Infilare il pistoncino (2) completo di guarnizione piana (5) sul coperchio (3), quindi il coperchio sulla cassa (1)
- 4) Avvitare la ghiera (6) sulla cassa (1)

FIG. B

- 1) Infilare nel coperchio (3) il pistoncino (2) completo di guarnizione (5)
- 2) Inserire nella sede sulla cassa (1) la guarnizione del coperchio (4)
- 3) Avvitare il coperchio (3) sulla cassa (1)



Nota

Le operazioni di manutenzione possono essere effettuate con il corpo valvola installato.

È consigliabile nelle operazioni di montaggio, lubrificare le guarnizioni in gomma. A tale proposito si ricorda la non idoneità all'uso degli oli minerali, che sono aggressivi per la gomma EPDM.

Assembly

FIG. A

- 1) Fit the O-ring (4) in the groove on the bonnet (3)
- 2) Slip the lock nut (6) over the bonnet (3) and fix it in position by snapping the split ring (7) into the top groove on the bonnet
- 3) Place the piston (2) with its flat sealing gasket (5) into the bonnet (3) and insert the assembly into the body (1)
- 4) Tighten the lock nut (6) on to the body (1)

FIG. B

- 1) Insert the piston (2) fitted with the flat sealing gasket (5) into the bonnet (3)
- 2) Position the bonnet O-ring seal (4) in its groove on the body (1)
- 3) Screw the bonnet (3) into the body (1)



Note

Maintenance operations may be carried out with the strainer body in line.

When assembling the valve components, it is advisable to lubricate the O-rings. Do not use mineral oils as they attack EPDM rubber.

Montage

FIG. A

- 1) Remettez le joint O-ring (4) dans son logement sur le couvercle-support (3)
- 2) Insérez le couvercle-support (3) dans la douille (6) et fixez les deux éléments au moyen de la bague ouverte (7)
- 3) Insérez le petit piston (2) et son joint plat (5) dans le corps (1)
- 4) Vissez la douille (6) sur le corps (1)

FIG. B

- 1) Emboîtez le petit piston (2) dans le couvercle (3) avec le joint d'étanchéité (5)
- 2) Insérez le joint O-ring du couvercle (4) dans son logement sur le corps (1)
- 3) Vissez le couvercle (3) sur le corps (1)



Note

Les opérations d'entretien peuvent être effectuées avec le corps du filtre installé.

Avant l'opération de montage, nous vous conseillons de lubrifier les joints en caoutchouc avec de la graisse à base de silicone.

Nous vous rappelons que les huiles minérales, agressif pour le caoutchouc éthylène propylène, sont déconseillées.

Montage

FIG. A

- 1) Der O-Ring (4) ist in die Nut des Oberteils (3) einzubringen
- 2) Nach dem Aufstecken der Überwurfmutter (6) auf das Oberteil (3) wird der Haltering (7) in die entsprechende Nut eingesetzt
- 3) Der mit der Stempeldichtung (5) versehene Stempel (2) wird nun in das Oberteil gesteckt und die komplette Einheit wird in das Gehäuse (1) geschoben
- 4) Mit der Überwurfmutter (6) wird nun das Oberteil mit dem Gehäuse (1) verschraubt

FIG. B

- 1) Die Stempeldichtung (5) wird in die Nut im Stempel eingebracht. Der komplette Stempel (2) wird dann in das Oberteil (3) gesteckt
- 2) Der O-Ring (4) ist in die Nut im Gehäuse (1) einzulegen
- 3) Das Oberteil (3) wird dann in das Gehäuse (1) eingeschraubt und festgezogen.



Hinweis

Wartungsarbeiten können bei eingebautem Schmutzfänger durchgeführt werden.

Bei der Montage ist es ratsam die Gummidichtungen zu schmieren. Dabei ist zu beachten, dass Mineralöle nicht geeignet sind, da diese EPDM-Gummi schädigen.

VR PP-H

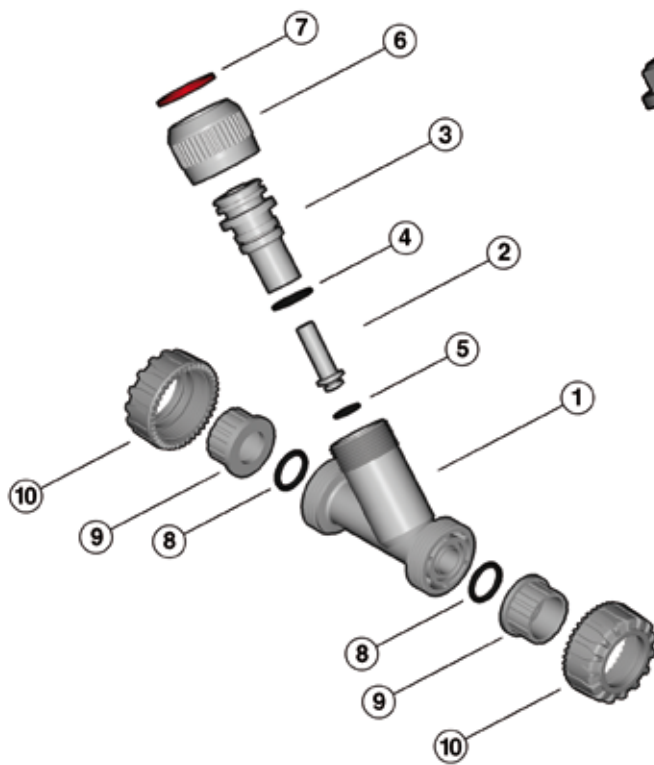


Fig. A (DN 15 ÷ 50)

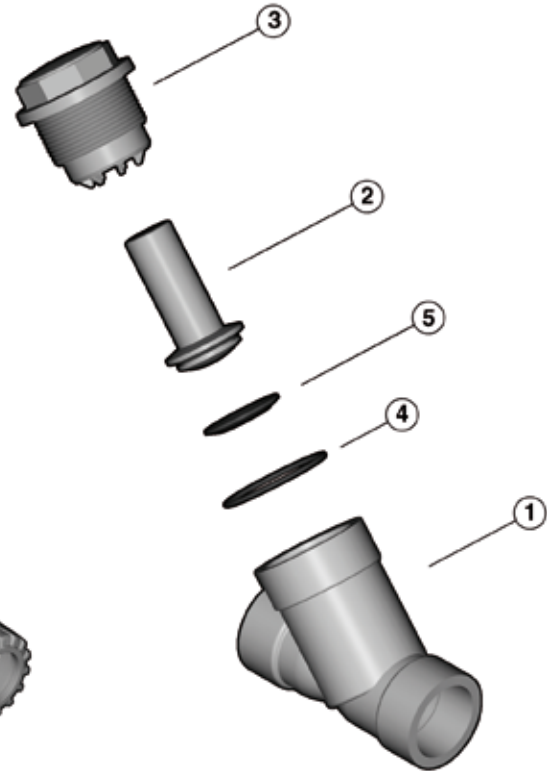


Fig. B (DN 65 ÷ 80)

Pos.	Componenti	Materiale
1	Cassa	PP-H
2	Pistoncino	PP-H
3	Coperchio	PP-H
*4	Guarnizione del coperchio	EPDM o FPM
*5	Guarnizione piana del pistoncino	EPDM o FPM
6	Ghiera	PP-H
7	Anello Aperto	PVC
*8	Guarnizione O-Ring tenuta di testa	EPDM o FPM
*9	Manicotto	PP-H
10	Ghiera	PP-H

*parti di ricambio

Pos.	Composants	Materiaux
1	Corps	PP-H
2	Petit piston	PP-H
3	Couvercle	PP-H
*4	Joint O-Ring du couvercle	EPDM ou FPM
*5	Joint d'étanchéité	EPDM ou FPM
6	Douille	PP-H
7	Bague ouverte	PVC
*8	Joint du collet	EPDM ou FPM
*9	Collet	PP-H
10	Écrou union	PP-H

* pièces de rechange

Pos.	Components	Material
1	Body	PP-H
2	Piston	PP-H
3	Bonnet	PP-H
*4	O-Ring seal	EPDM or FPM
*5	Flat gasket	EPDM or FPM
6	Lock nut	PP-H
7	Split ring	PVC
*8	Socket seal O-Ring	EPDM or FPM
*9	End connector	PP-H
10	Union-nut	PP-H

* spare parts

Pos.	Benennung	Werkstoff
1	Gehäuse	PP-H
2	Stempel	PP-H
3	Oberteil	PP-H
*4	Gehäusedichtung	EPDM oder FPM
*5	Stempeldichtung	EPDM oder FPM
6	Überwurfmutter	PP-H
7	Haltering	PVC-U
*8	O-Ring	EPDM oder FPM
*9	Anschlußteile	PP-H
10	Überwurfmutter	PP-H

* Ersatzteile

Code

VRIM pag. 193

d	EPDM	FPM
75	VRIM075E	VRIM075F
90	VRIM090E	VRIM090F

VRUFM pag. 193

R	EPDM	FPM
1/2"	VRUFM012E	VRUFM012F
3/4"	VRUFM034E	VRUFM034F
1"	VRUFM100E	VRUFM100F
1 1/4"	VRUFM114E	VRUFM114F
1 1/2"	VRUFM112E	VRUFM112F
2"	VRUFM200E	VRUFM200F

VRUIM pag. 193

d	EPDM	FPM
20	VRUIM020E	VRUIM020F
25	VRUIM025E	VRUIM025F
32	VRUIM032E	VRUIM032F
40	VRUIM040E	VRUIM040F
50	VRUIM050E	VRUIM050F
63	VRUIM063E	VRUIM063F

VRUOAM pag. 194

d	EPDM	FPM
1/2"	VRUOAM012E	VRUOAM012F
3/4"	VRUOAM034E	VRUOAM034F
1"	VRUOAM100E	VRUOAM100F
1 1/4"	VRUOAM114E	VRUOAM114F
1 1/2"	VRUOAM112E	VRUOAM112F
2"	VRUOAM200E	VRUOAM200F

VRUOM pag. 194

d	EPDM	FPM
20	VRUOM020E	VRUOM020F
25	VRUOM025E	VRUOM025F
32	VRUOM032E	VRUOM032F
40	VRUOM040E	VRUOM040F
50	VRUOM050E	VRUOM050F
63	VRUOM063E	VRUOM063F