



Valvola a membrana

Diaphragm valve

Vanne à membrane

Membranventil

VM PVC-U



I dati del presente prospetto sono forniti in buona fede. La FIP non si assume alcuna responsabilità su quei dati non direttamente derivati da norme internazionali.
La FIP si riserva di apportarvi qualsiasi modifica.

The data given in this leaflet are offered in good faith. No liability can be accepted concerning technical data that are not directly covered by recognized international Standards.
FIP reserves the right to carry out any modification to the products shown in this leaflet.

Les données contenues dans cette brochure sont fournies en bonne foi. FIP n'assume aucune responsabilité pour les données qui ne dérivent pas directement des normes internationales.
FIP garde le droit d'apporter toute modification aux produits présentés dans cette brochure.

Alle Daten dieser Druckschrift werden nach bestem Wissen angegeben, jedoch besteht keine Verbindlichkeit, sofern sie nicht direkt internationalen Normen entnommen wurden. Die Änderung von Maßen oder Ausführungen bleibt FIP vorbehalten.

Valvola a membrana

La VM è una valvola a membrana a comando manuale, con volantino non saliente, ovvero che mantiene sempre la stessa altezza durante la rotazione. Gli organi di manovra interni, isolati dal fluido, sono in metallo, con cuscinetto in POM per ridurre al minimo l'attrito.

Il prolungamento in plastica dello stelo indica la posizione della valvola. Le viti che fissano il coperchio al corpo valvola sono inserite dal basso, e si avvitano su bussole affogate nel coperchio stesso, evitando in tal modo la presenza sulla superficie esterna di cavità che possono essere depositi di sporcizia o impurità.

La valvola a membrana, molto semplice nel funzionamento e di costruzione compatta e robusta, può essere impiegata con fluidi liquidi o gassosi, ed è particolarmente adatta per fluidi abrasivi o contenenti impurità.

L'innovativo sistema di tenuta CDSA - Circular Diaphragm Sealing Area - utilizzato fino al DN50, offre, inoltre, i seguenti vantaggi:

- distribuzione uniforme della pressione dell'otturatore sulla membrana di tenuta
- diminuzione fino al 20% della coppia di serraggio delle viti che fissano il corpo valvola all'attuatore
- minore stress meccanico per tutti i componenti della valvola (attuatore, corpo e membrana)
- facilità di pulizia delle zone interne della valvola
- minimizzazione del rischio di accumulo di depositi, contaminazione o danneggiamento della membrana a causa di fenomeni di cristallizzazione
- riduzione della coppia di manovra fino al 40%

Il comando a volantino e la tenuta a membrana consentono una efficace regolazione e riducono al minimo i rischi di colpo d'ariete.

PECULIARITÀ:

- Elevato coefficiente di flusso e ridotte perdite di carico.
- Costruzione compatta e massa contenuta.
- Modularità della gamma: solo 5 grandezze di membrane e coperchi per 9 diverse misure di valvola.
- Facile sostituzione della membrana di tenuta.
- Indicatore di posizione fornito di serie.

ACCESSORI:

- dispositivo di bloccaggio di sicurezza
- indicatore elettrico di posizione (1 microinterruttore)
- Piastra per allineare tutti i corpi da DN 15 a DN 50 sulla stessa linea di centro tubo.

- Per maggiori informazioni visitare il sito: www.fipnet.it

Diaphragm valve

The VM type diaphragm valve is manually operated by a non-rising hand-wheel. That means it does not change his height during the rotation. Metal spindle and sleeve ensure total reliability. The compression bearing made of POM reduces friction and consequent wear.

The plastic spindle extension indicates the valve position.

The valve design is compact and sturdy. The hand-wheel has been designed without spokes, to provide increased strength.

Threaded inserts are moulded-in into the bonnet, thus eliminating the need to drill holes, and also allowing the body fixing bolts to be inserted from the bottom.

The above method allows a cavities-free bonnet, avoiding dirt and impurities accumulation.

The diaphragm valve can be used with liquid and gaseous fluids, and is particularly suitable for dirty or abrasive media.

The innovative CDSA - Circular Diaphragm Sealing Area - system (up to DN50) offers the following mechanical advantages:

- uniform distribution of the pressure made by the compressor on the sealing diaphragm
 - up to 20% of bolt tightening torque reduction
 - reduced mechanical stress on all valve components (actuator, body and diaphragm)
 - easy internal cleaning
 - lower risk of deposit accumulation, fluid contamination and damaging of the diaphragm due to the eventual crystallization
 - reduction of the closing handwheel torque of the manual valves up to 40%
- The hand-wheel operation, and the diaphragm type sealing, allow a proper regulation and reduce the water hammer.

CHARACTERISTICS:

- High Kv value and reduced pressure losses.
- Compact and sturdy construction, low weight.
- Modular range: only 5 diaphragms and bonnet sizes for 9 different body sizes.
- Easy replacement of the sealing diaphragm.
- Position indicator as standard.

ACCESSORIES:

- Security blocking device.
- Electrical position indicator (1 microswitch)
- Plate for DN 15-50 bodies alignment at the same pipe center-line.

- For more information please visit our website: www.fipnet.it

Vanne à membrane

La vanne a membrana type VM est une vanne à commande manuelle qui ne demande pas d'entretien.

Pendant les opérations de fermeture et ouverture le volant reste toujours à la même hauteur. La tige est en métal. Le joint de compression est en POM pour réduire au minimum le frottement. Le prolongement de la tige indique si la vanne est ouverte ou fermée. Le volant assure une extrême stabilité. Les mamelons taraudés sont moulés directement sur la partie supérieure de la vanne. Les vis de fixation du couvercle au corps de la vanne sont positionnées de façon qui soit évité le dépôt de saulure. L'avantage de la vanne à membrane par rapport aux autres types de robinets est sa simplicité de fonctionnement et sa construction compacte. Cet type de vanne permet de travailler avec des fluides soit liquides que gazeux. La vanne à membrane est particulièrement indiquée dans le cas de liquides abrasifs ou avec des suspensions solides.

Le nouveau système CDSA - Circular Diaphragm Sealing Area - utilisé jusqu'au DN50, offre les avantages suivants:

- distribution uniforme de la pression du compresseur sur la membrane.
- réduction jusqu'au 20% de la couple de serrage des écrous qui fixent le corps de la vanne à son actuateur
- réduit stress mécanique pour tous les composants de la vanne (actuateur, corps et membrane)
- simple nettoyage des parties internes du corps de la vanne
- réduction du risque d'accumulation de dépôts, de contamination ou de causer des dégâts à la membrane par cristallisation
- réduction de la couple de serrage jusqu'au 40%

CARACTERISTIQUES

- Peu de perte de pression
- Construction compacte et robuste, vanne moins lourdes
- 5 dimensions de membrane pour 9 diamètres nominaux
- Alignement possible des axes (DN 15÷50)
- Facile remplacement de la membrane
- indicateur de position

ACCESSOIRES:

- Blocage manuelle de secours
- Indicateur électrique de position (1 microinterruteur)
- Plaque de fixation pour l'alignement de l'axe de centre-tube de vanne DN 15-50

- For more information please visit our website: www.fipnet.it

Membranventil

Das Membranventil ist mit einer wartungsfreien Handbetätigung über ein nicht steigendes Handrad ausgerüstet. Die POM Drucklager des Antriebes reduzieren die Reibung auf ein Minimum. Eine Spindelverlängerung dient als optische Stellungsanzeige für die "Auf Zu" Positionen. Das speichellose Handrad und das glattflächige Oberteil verhindern Schmutzablagerungen.

Die Anschlußstützen des kompakten Gehäuses erlauben die Ausrüstung mit allen gängigen Anschlußteilen, wie Fittings, Verschraubungen oder Losflanschen.

Das Membranventil wird vorzugsweise für flüssige Medien eingesetzt, die aggressiv, abrasiv, ver schmutzt sein können.

Durch die verschiedenen Gehäuse und Membranwerkstoffe wird ein breiter Anwendungsbereich ermöglicht.

Das innovative CDSA-Design -Kreisrundes Membran Dichtsystem (bis DN 50) bietet folgende mechanischen Vorteile:

- Optimale Druckverteilung über das Druckstück auf die abdichtende Membran
- bis zu 20% Reduzierung der Anzugsdrehmomente
- geringere Belastung aller Ventilkomponenten (Antrieb, Ventilkörper und Dichtmembran)
- einfache und effiziente interne Reinigung
- deutlich geringeres Risiko der Ansammlung von Feststoffen und Auskristallisationen, dadurch werden Rekontaminationen und Beschädigung der Membrane reduziert
- Reduzierung der notwendigen Schließkräfte bei handbetätigten Ventilen um bis zu 40%

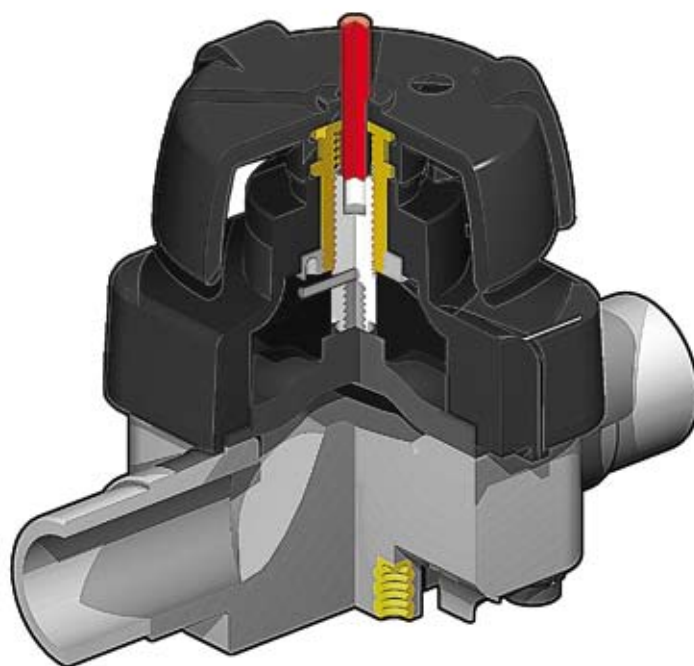
HAUPTMERKMALE

- Geringer Druckverlust bei hoher Durchflußleistung.
- Robuste und kompakte Bau form, geringes Gewicht
- Baukastenprinzip: nur 5 Membran- bzw. Oberteil-abmessungen für 9 verschiedene Ventiltinnenweiten.
- Das Ventil ist wartungsfreundlich.
- optische Stellungsanzeige

ZUBEHÖR

- Schließbegrenzung
- Electromechanische Stellungsanzeige (1 Microschalter)
- Distanzplatte: die Nennweiten von 15 bis 50 mm sind so konzipiert, daß die Mittelachsen der Gehäuse mit nur einer Ausgleichsplatte niveaugleich sind.

- Für weitere Details schauen Sie auf unsere Website: www.fipnet.it



Legenda

d	diametro nominale esterno del tubo in mm	d	nominal outside diameter of the pipe in mm	d	diamètre extérieur nominal du tube en mm	d	Rohraußendurchmesser, mm
DN	diametro nominale interno in mm	DN	nominal internal diameter in mm	DN	diamètre nominal intérieur en mm	DN	Nennweite, mm
R	dimensione nominale della filettatura in pollici	R	nominal size of the thread in inches	R	dimension nominale du filetage en pouces	R	Gewinde
PN	pressione nominale in bar (pressione max di esercizio a 20° C - acqua)	PN	nominal pressure in bar (max. working pressure at 20° C - water)	PN	pression nominale en bar (pression de service max à 20° C - eau)	PN	Nenndruck, bar (max Betriebsdruck bei 20° C Wasser)
g	peso in grammi	g	weight in grams	g	poids en grammes	g	Gewicht in Gramm
U	numero dei fori	U	number of holes	U	nombre de trous	U	Anzahl der Schraubenlöcher
PVC-U	cloruro di polivinile rigido	PVC-U	unplasticized polyvinyl chloride	PVC-U	polychlorure de vinyle non plastifié	PVC-U	Polyvinylchlorid, hart ohne Weichmacher
EPDM	elastomero etilene propilene	EPDM	ethylene propylene rubber	EPDM	élastomère éthylène-propylène	EPDM	Äthylen-Propylen-Kautschuk
FPM (FKM)	fluoroelastomero	FPM (FKM)	vinylidene fluoride rubber	FPM (FKM)	fluorélastomère de vinylidène	FPM (FKM)	Fluor-Kautschuk
PTFE	politetrafluoroetilene	PTFE	polytetrafluoroethylene	PTFE	polytétrafluoroéthylène	PTFE	Polytetrafluoroethylen
POM	resina poliacetalica	POM	polyoxymethylene	POM	résine polyacetal	POM	Polyoxymethylen
PBT	polibutilene tereftalato	PBT	polybutylene terephthalate	PBT	Polybutylène téréphthalate	PBT	polybutylen terephthalat

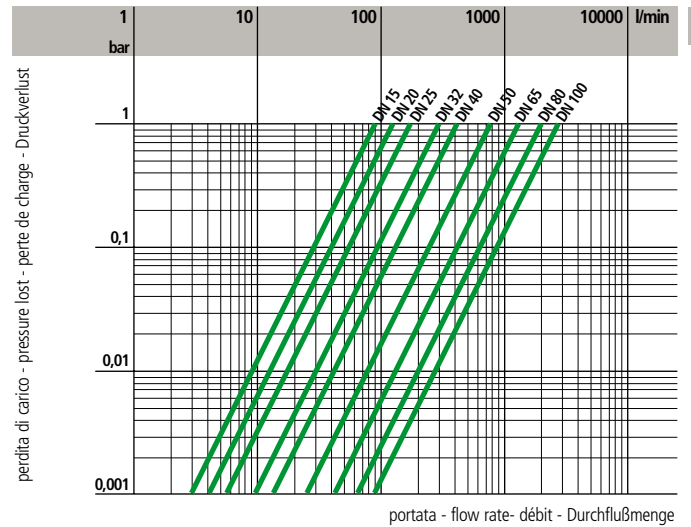
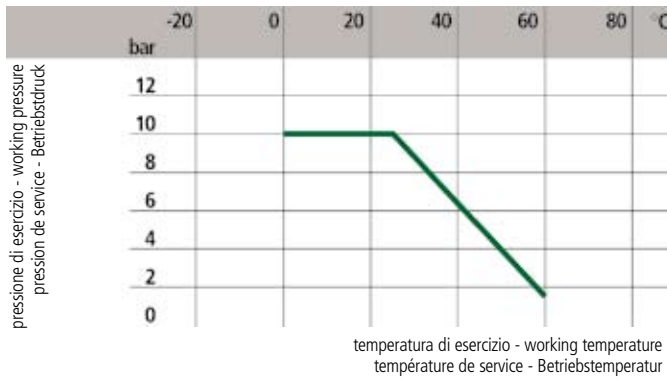
**Dati
Tecnici**

**Technical
Data**

**Données
Techniques**

**Technische
Daten**

1



2

3

DN	15	20	25	32	40	50	65	80	100
k_{v100}	93	136	175	300	416	766	1300	2000	2700

Pressione di esercizio - Working pressure Pression de service - Betriebsdruck	0-10 bar
Materiale della membrana di tenuta - Diaphragm material Matériaux de la membrane - Membranwerkstoff	EPDM - FPM PTFE**
Materiale del corpo valvola - Valve body material Matériaux de la vanne - Gehäusewerkstoff	PVC-U

** Per i fluidi con elevate proprietà permeanti sono disponibili membrane speciali
** Special diaphragms are available for permeation-diffusion
** Des membranes particulières sont disponibles pour fluides permeant
** Für Permeation/Diffusion sind Sondermembranen lieferbar

1

Variazione della pressione in funzione della temperatura per acqua o fluidi non pericolosi nei confronti dei quali il materiale è classificato CHIMICAMENTE RESISTENTE. In altri casi è richiesta un'adeguata diminuzione della pressione nominale PN. (25 anni con fattore di sicurezza).

Pressure/temperature rating for water and harmless fluids to which the material is RESISTANT. In other cases a reduction of the rated PN is required. (25 years with safety factor).

Variation de la pression en fonction de la température pour l'eau et les fluides non agressifs pour lequel le matériau est considéré CHIMIQUEMENT RESISTANT. Pour les autres cas une diminution du PN est nécessaire. (25 années avec facteur de sécurité inclus).

Druck/Temperatur-Diagramm für Wasser und ungefährliche Medien gegen die das Material BESTÄNDIG ist. In allen anderen Fällen ist eine entsprechende Reduzierung der Druckstufe erforderlich. (Unter Berücksichtigung des Sicherheitsfaktors für 25 Jahre).

2

Variazione della portata in relazione alla perdita di carico

Flow-rate variation relative to pressure loss

Variation du débit par rapport au perte de charge

Druckverlust-/Durchfluß Diagramm

3

Coefficiente di flusso k_{v100}
Per coefficiente di flusso k_{v100} si intende la portata Q in litri al minuto di acqua a 20° C che genera una perdita di carico $\Delta p = 1$ bar per una determinata apertura della valvola. I valori k_{v100} indicati in tabella si intendono per valvola completamente aperta

Flow coefficient k_{v100}
 k_{v100} is the number of litres per minute of water at a temperature of 20° C that will flow through a valve with a one-bar pressure differential at a specified rate. The k_{v100} values shown in the table are calculated with the valve completely open

Coefficient de débit k_{v100}
 k_{v100} est le nombre de litres par minute d'eau, à une température de 20° C, qui s'écoule dans une vanne de régulation avec une pression différentielle de 1 bar à une vitesse donnée. Les valeurs k_{v100} indiquées sur la table sont évaluées lorsque le robinet est entièrement ouvert

k_{v100} -Werte
Der k_{v100} - Wert nennt den Durchsatz in l/min für Wasser bei 20° C und einem Δp von 1 bar bei völlig geöffnetem Ventil

Dimensioni

La valvola a membrana FIP è disponibile nelle seguenti versioni, i cui attacchi sono in accordo con le seguenti norme:

Incollaggio: ISO 727, EN 1452, DIN 8063, NF T54-028, BS 4346/1, ASTM 2467 accoppiabili con tubi secondo ISO 161/1, DIN 8062, NF T54-016, BS 3506, BS 3505, ASTM F 441.

Filettatura: UNI-ISO 228/1, DIN 2999, BS 21, ASTM 2464 ANSI B1.20.1

Flangiatura: ISO 2084, EN 1452, DIN 8063, ASA ANSI B.16.5 150.

Dimensions

The FIP diaphragm valve is available in the following versions, whose couplings comply with the following standards:

Solvent welding: ISO 727, EN 1452, DIN 8063, NF T54-028, BS 4346/1, ASTM 2467 matchable with pipes according to ISO 161/1, DIN 8062, NF T54-016, BS 3506, BS 3505, ASTM F 441.

Threaded couplings: UNI-ISO 228/1, DIN 2999, BS 21, ASTM 2464 ANSI B1.20.1

Flanged couplings: ISO 2084, EN 1452, DIN 8063, ASA ANSI B.16.5 150.

Dimensions

La vanne à membrane FIP est disponible dans les suivantes versions, dont les embouts sont conformes aux normes suivantes:

Encollage: ISO 727, EN 1452, DIN 8063, NF T54-028, BS 4346/1, ASTM 2467 assemblés à des tubes conformes aux normes ISO 161/1, DIN 8062, NF T54-016, BS 3506, BS 3505, ASTM F 441.

Filetage: UNI-ISO 228/1, DIN 2999, BS 21, ASTM 2464 ANSI B1.20.1
Brides: ISO 2084, EN 1452, DIN 8063, ASA ANSI B.16.5 150.

Dimensionen

Die FIP Membranventile entsprechen mit ihren Anschluß-Möglichkeiten folgenden Normen:

Klebeanschluß: ISO 727, EN 1452, DIN 8063, NF T54-028, BS 4346/1, ASTM 2467 für Rohre nach ISO 161/1, DIN 8062, NF T54-016, BS 3506, BS 3505, ASTM F 441.

Gewindeverbindung: UNI-ISO 228/1, DIN 2999, BS 21, ASTM 2464 ANSI B1.20.1
Flanschanschluss: ISO 2084, EN 1452, DIN 8063, ASA ANSI B.16.5 150.

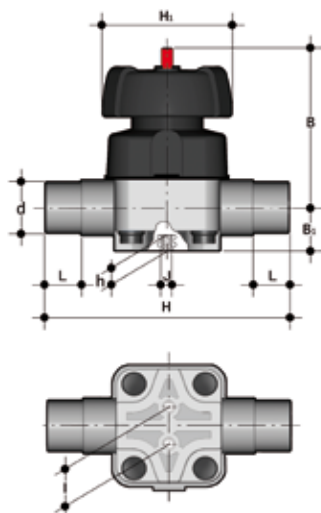
VMDV

VALVOLA A MEMBRANA
con attacchi maschio per incollaggio,
serie metrica

DIAPHRAGM VALVE
with metric series spigot ends for
solvent welding

VANNE À MEMBRANE
avec embouts mâle à coller, série
metricque

MEMBRANVENTIL
mit Klebestutzen
21.885.00..



d	DN	PN	B	B ₁	H	h	H ₁	I	J	L	g
20	15	10	95	26	124	12	90	25	M6	16	700
25	20	10	95	26	144	12	90	25	M6	19	700
32	25	10	95	26	154	12	90	25	M6	22	700
40	32	10	126	40	174	18	115	44,5	M8	26	1500
50	40	10	126	40	194	18	115	44,5	M8	31	1500
63	50	10	148	40	224	18	140	44,5	M8	38	2400
75	65	*10	225	55	284	23	200	100	M12	44	7000
90	80	*10	225	55	300	23	200	100	M12	51	7000
110	100	*10	295	69	340	23	250	120	M12	61	10500

*PTFE PN6

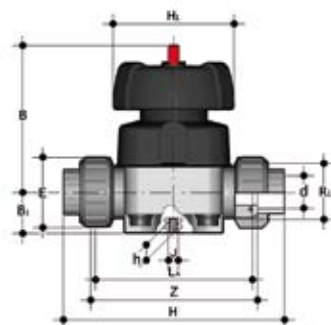
VMUV

VALVOLA A MEMBRANA
con attacchi a bocchettone femmina
per incollaggio

DIAPHRAGM VALVE
with unionised metric series plain
female ends for solvent welding

VANNE À MEMBRANE
avec raccordement union femelles
à coller

MEMBRANVENTIL
Verschraubung mit Klebemuffen
21.885.05..



d	DN	PN	B	B ₁	H	h	H ₁	I	L _A	J	Z	E	R ₁	g
20	15	10	95	26	147	12	90	25	108	M6	115	41	1"	830
25	20	10	95	26	154	12	90	25	108	M6	116	50	1 1/4"	860
32	25	10	95	26	168	12	90	25	116	M6	124	58	1 1/2"	895
40	32	10	126	40	192	16	115	44,5	134	M8	140	72	2"	1650
50	40	10	126	40	222	16	115	44,5	154	M8	160	79	2 1/4"	1730
63	50	10	148	40	266	16	140	44,5	184	M8	190	98	2 3/4"	2800

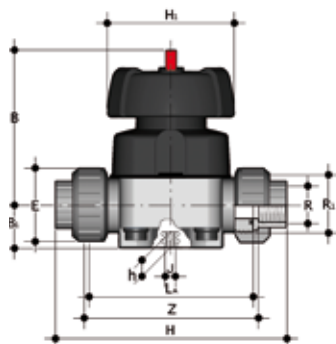
VMUFV

VALVOLA A MEMBRANA
con attacchi a bocchettone femmina,
filettatura cilindrica gas

DIAPHRAGM VALVE
with unionised BS parallel threaded
female ends

VANNE À MEMBRANE
avec raccordement union filetage
cylindrique gaz

MEMBRANVENTIL
Verschraubung mit Innengewinde
21.885.06..



R	DN	PN	B	B ₁	H	h	H ₁	I	L _A	J	Z	E	R ₁	g
1/2"	15	10	95	26	148	12	90	25	108	M6	118	41	1"	830
3/4"	20	10	95	26	151	12	90	25	108	M6	118	50	1 1/4"	860
1"	25	10	95	26	165	12	90	25	116	M6	127	58	1 1/2"	895
1 1/4"	32	10	126	40	188	16	115	44,5	134	M8	145	72	2"	1650
1 1/2"	40	10	126	40	208	16	115	44,5	154	M8	165	79	2 1/4"	1730
2"	50	10	148	40	246	16	140	44,5	184	M8	195	98	2 3/4"	2800

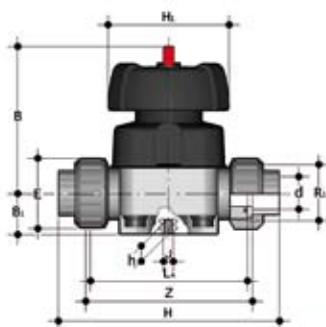
VMUAV

VALVOLA A MEMBRANA
con attacchi a bocchettone femmina
per incollaggio serie ASTM

DIAPHRAGM VALVE
with unionised ASTM series plain
female ends for solvent welding

VANNE À MEMBRANE
avec raccordement union femelles à
coller série ASTM

MEMBRANVENTIL
Verschraubung mit ASTM
Klebmunfen



d	DN	PN	B	B ₁	H	h	H ₁	I	L _A	J	Z	E	R ₁	g
1/2"	15	10	95	26	160	12	90	25	108	M6	115	41	1"	830
3/4"	20	10	95	26	167	12	90	25	108	M6	115	50	1 1/4"	860
1"	25	10	95	26	180	12	90	25	116	M6	122	58	1 1/2"	895
1 1/4"	32	10	126	40	208	16	115	44,5	134	M8	144	72	2"	1650
1 1/2"	40	10	126	40	234	16	115	44,5	154	M8	164	79	2 1/4"	1730
2"	50	10	148	40	272	16	140	44,5	184	M8	195	98	2 3/4"	2800

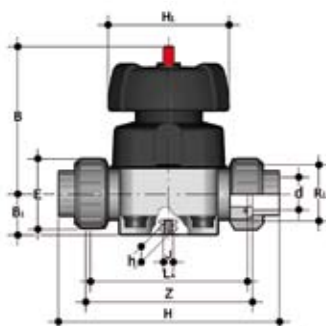
VMULV

VALVOLA A MEMBRANA
con attacchi a bocchettone femmina
per incollaggio serie BS

DIAPHRAGM VALVE
with unionised BS series plain
female ends for solvent welding

VANNE À MEMBRANE
avec raccordement union femelles à
coller série BS

MEMBRANVENTIL
Verschraubung mit BS Klebmunfen



d	DN	PN	B	B ₁	H	h	H ₁	I	L _A	J	Z	E	R ₁	g
1/2"	15	10	95	26	147	12	90	25	108	M6	114	41	1"	830
3/4"	20	10	95	26	154	12	90	25	108	M6	116	50	1 1/4"	860
1"	25	10	95	26	166	12	90	25	116	M6	121	58	1 1/2"	895
1 1/4"	32	10	126	40	194	16	115	44,5	134	M8	142	72	2"	1650
1 1/2"	40	10	126	40	222	16	115	44,5	154	M8	162	79	2 1/4"	1730
2"	50	10	148	40	266	16	140	44,5	184	M8	194	98	2 3/4"	2800

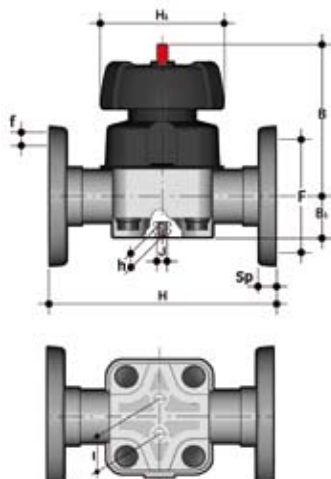
VMOV

VALVOLA A MEMBRANA
con flange fisse foratura UNI 2223
PN10/16, DIN 2501, EN 1092.

DIAPHRAGM VALVE
with DIN 8063, DIN 2501, EN 1092
fixed flanges.

VANNE À MEMBRANE
avec brides fixes DIN 8063, DIN
2501, EN 1092.

MEMBRANVENTIL
mit Flanschen, nach DIN 8063 Teil 4,
DIN 2501, EN 1092 Baulänge nach
DIN 3441 Teil 2.
21.885.09..



d	DN	PN	B	B ₁	H	H ₁	I	J	F	f	U	Sp	g
20	15	10	95	26	130	90	25	M6	65	14	4	11	840
25	20	10	95	26	150	90	25	M6	75	14	4	13,5	900
32	25	10	95	26	160	90	25	M6	85	14	4	14	990
40	32	10	126	40	180	115	44,5	M8	100	18	4	14	1960
50	40	10	126	40	200	115	44,5	M8	110	18	4	16	2075
63	50	10	148	40	230	140	44,5	M8	125	18	4	16	3170
75	65	*10	225	55	290	200	100	M12	145	18	4	21	8100
90	80	*10	225	55	310	200	100	M12	160	18	8	21,5	8500
110	100	*10	295	69	350	250	120	M12	180	18	8	22,5	12400

*PTFE PN6

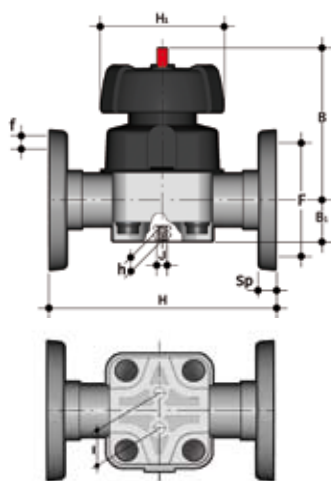
VMOAV

VALVOLA A MEMBRANA
con flange fisse foratura
ANSI 150 #FF

DIAPHRAGM VALVE
with ANSI 150 #FF fixed flanges

VANNE À MEMBRANE
avec brides fixes ANSI 150 #FF

MEMBRANVENTIL
mit Flanschen, nach ANSI 150 #FF



d	PN	B	B ₁	H	H ₁	I	J	F	f	U	Sp	g
1/2"	10	95	26	130	90	25	M6	60,3	15,9	4	11	840
3/4"	10	95	26	150	90	25	M6	69,9	15,9	4	13,5	900
1"	10	95	26	160	90	25	M6	79,4	15,9	4	14	990
1 1/4"	10	126	40	180	115	44,5	M8	88,9	15,9	4	14	1960
1 1/2"	10	126	40	200	115	44,5	M8	98,4	15,9	4	16	2075
2"	10	148	40	230	140	44,5	M8	120,7	19,1	4	16	3170
2 1/2"	*10	225	55	290	200	100	M12	139,7	19,1	4	21	8100
3"	*10	225	55	310	200	100	M12	152,4	19,1	4	21,5	8500
4"	*10	295	69	350	250	120	M12	190,5	19,1	8	22,5	12400

*PTFE PN6

Accessori

Accessories

Accessoires

Zubehör

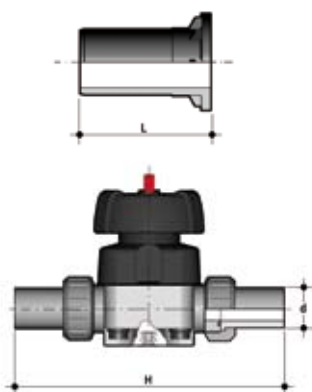
CVDEBIV

CONNETTORI IN PE100, codolo
lungo, per giunzioni con manicotti
elettrici o testa a testa SDR 11

END CONNECTOR IN PE100, long
spigot, for electro fusion or butt weld
SDR 11

EMBOUTS MALES EN PE100, pour
soudure par électrofusion ou
bout-à-bout SDR 11

ANSCHLUßTEILE MIT LANGEM
STUTZEN AUS PE100, zur
Heizwendelmuffen- oder
Heizelementstumpf- Schweißung SDR 11
PE 84-05



d	DN	L	H
20	15	95	298
25	20	95	298
32	25	95	314
40	32	95	330
50	40	95	350
63	50	95	380

Installazione sull'impianto (DN 15÷50)

La valvola può essere installata in qualsiasi posizione e direzione. Nell'esecuzione dell'incollaggio prestare la massima attenzione affinché il collante non penetri nella valvola stessa.

Smontaggio

- 1) Intercettare il fluido a monte della valvola ed assicurarsi che non rimanga in pressione (scaricare a valle se necessario).
- 2) Svitare le quattro viti (11) e separare la cassa (9) dal gruppo di manovra.
- 3) Svitare la membrana (8) dall'otturatore (6). Ruotare il volantino in senso orario fino a liberare il gruppo stelo-otturatore. Pulire o sostituire, se necessario la membrana. Lubrificare, se necessario, lo stelo (5).

Montaggio

- 1) Inserire il volantino nel coperchio (2)
- 2) Il cuscinetto a pressione (3) deve essere collocato sulla boccola del volantino soprastante il coperchio. Si serri l'anello di sicurezza (4) fino all'arresto. Per garantire la perfetta tenuta, si usi un prodotto apposito di tipo liquido, ad es. Loctite.
- 3) Successivamente, l'otturatore (6) deve essere estratto dallo stelo (5) e fissato con il perno. Attenzione: il perno deve avere una sede sicura nella foratura dello stelo.
- 4) Lo stelo (5) deve essere ora avvitato alla boccola filettata del volantino. Attenzione! Filettatura a sinistra! L'otturatore (6) deve essere orientato in modo tale che i perni guida corrispondano alle scanalature del coperchio.
- 5) L'otturatore (5), mediante rotazione del volantino, deve essere serrato sul coperchio fino all'arresto. Dopo, la membrana di tenuta (8) deve essere avvitata al coperchio fino all'arresto e poi ruotata in senso opposto fino a che le forature nella membrana coincidono con quelle del coperchio.
- 6) Collocare nella cassa (9), in posizione corretta, il coperchio con la membrana. Con le viti esagonali si fissino i tappi di protezione (12)
 - Non dimenticare le rondelle (10)
 - Serrare in modo equilibrato (a croce).

Connection to the system (DN 15÷50)

The valve can be installed in any position and direction. When installing the valve by solvent welding take extreme care to ensure that the solvent does not run into the valve body.

Disassembly

- 1) Intercept the conveyed fluid upstream of the valve and ensure that it is not under pressure (if necessary vent downstream).
- 2) Unscrew the four bolts (11) in order to separate the body (9) from the control group.
- 3) Unscrew the diaphragm (8) from the compressor (6). Rotate the hand-wheel clockwise until the stem/compressor group is released. Clean or replace the diaphragm, if necessary. Lubricate the stem (5), if necessary.

Assembly

- 1) Insert the hand-wheel into the bonnet (2)
- 2) The compression bearing (3) has to be placed onto the hand-wheel thread bush above the bonnet. Screw the security ring (4). In order to guarantee a perfect sealing, use a specific liquid product, i.e. Loctite
- 3) Afterwards, the compressor (6) has to be removed from the stem (5) and screwed with the pin. Note: the pin must have a safe seating in the stem drilling.
- 4) The stem (5) must now be screwed on the hand-wheel thread bush. Warning! Left thread! The compressor (6) must be oriented in such a way that the guide pins correspond to the bonnet grooves.
- 5) The compressor (6) must be tightened on to the bonnet by rotating the hand-wheel. Afterwards, the sealing diaphragm (8) must be screwed and then rotated anti-clockwise until the diaphragm drilling corresponds to the bonnet one.
- 6) Place the bonnet with the diaphragm into the valve body (check correct position). Screw the protective caps by means of the hexagonal screws (12)
 - Do not forget the washers (10)
 - Tighten in a balanced way (cross-like).

Montage sur l'installation (DN 15÷50)

Le robinet peut être installé dans n'importe quelle position. Lorsque le raccordement est effectué par collage on doit faire attention afin que la colle ne coule pas à l'intérieur du corps, ce qui compromettrait l'étanchéité.

Démontage

- 1) Arrêtez le fluide en amont du robinet et s'assurer qu'il ne soit plus sous pression (si nécessaire décharger en aval).
- 2) Dévisser les quatre vis (11) et séparer le corps (9) du couvercle (3).
- 3) Dévisser la membrane (8) de l'obturateur (6). Tourner le volant dans le sens des aiguilles d'une montre jusqu'à délivrer le groupe tige obturateur. Nettoyer ou remplacer si nécessaire la membrane. Huiler, si nécessaire, la tige de manoeuvre (5).

Montage

- 1) Introduire le volant dans le couvercle
- 2) Le joint de compression doit être placé sur le manchon du volant au-dessus du couvercle. Serrer l'anneau de sécurité (4) jusqu'à l'arrêt. Pour garantir le blocage optimal, utiliser un produit spécial (Loctite, par exemple)
- 3) Après, le compresseur (6) doit être extrait de l'indicateur tige (5) et fixé avec la cheville (7) Note : la cheville doit avoir un siège solide dans le perçage de l'indicateur - tige.
- 4) L'indicateur - tige (5) doit être serré au manchon du volant. Attention : filetage à gauche! Le compresseur (6) doit être orienté dans une telle façon que les goujons de guidage correspondent aux rainures du couvercle. Après, la membrane (8) doit être vissée sur le couvercle jusqu'à l'arrêt et puis tournée en sens contraire jusqu'à ce que le perçage de la membrane corresponde à celui du couvercle.
- 5) Placer le couvercle avec la membrane dans le corps. Avec les vis hexagonales serrer les bouchons de protection (12)
 - N'oublier pas les rondelles (10)
 - Serrer dans la façon la plus équilibrée (à croix)

Einbau in eine Leitung (DN 15÷50)

Das Ventil kann unabhängig von Lage und Durchflußrichtung eingebaut werden. Bei Klebean-schlüssen ist unbedingt darauf zu achten, daß kein Klebstoff in das Ventilgehäuse hineinläuft.

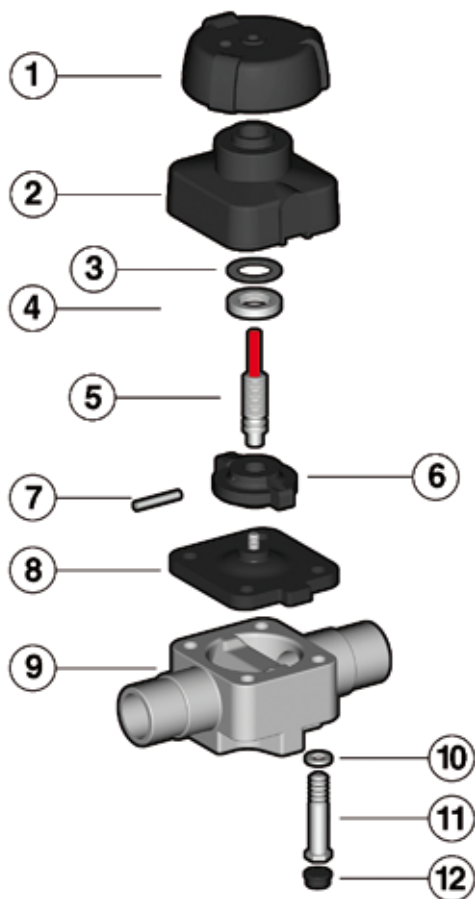
Demontage

- 1) Die Leitung ist an geeigneter Stelle drucklos zu machen und zu entleeren.
- 2) Durch Lösen der Schrauben (11) kann das Oberteil vom Gehäuse (9) getrennt werden.
- 3) Ein Auswechseln der Membrane (8) kann jetzt vorgenommen werden. Dazu ist das Handrad in Schließrichtung zu drehen.

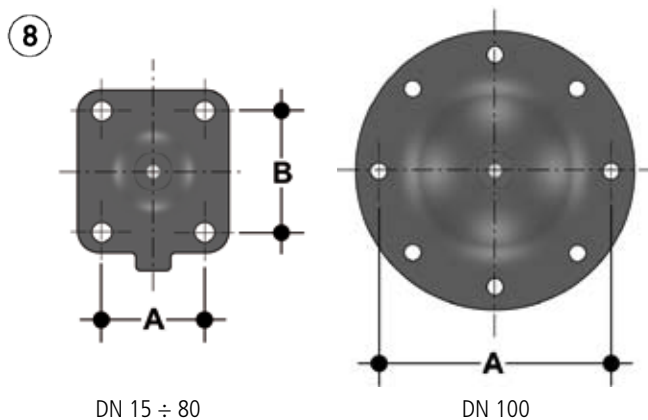
Montage

- 1) Das Handrad (1) ist in das Oberteil (2) zu stecken.
- 2) Das Drucklager (3) ist über die in das Oberteil hineinragende Handradbuchse zu legen und der Gewindering (4) ist bis zum Anschlag anzuziehen und mit einer flüssigen Schraubensicherung, z. B. Loctite zu sichern.
- 3) Danach ist das Druckstück (6) aus die Spindel (5) zu setzen und mit dem Kerbstift (7) zu fixieren. Achtung: Der Stift muß in der Spindelbohrung einen festen Sitz haben.
- 4) Die Spindel (5) ist jetzt in die Gewindebuchse des Handrades (1) einzuschrauben. Achtung! Linksgewinde! Dabei ist das Druckstück (6) so auszurichten, daß die Führungzapfen mit den Nuten im Oberteil (2) übereinstimmen.
- 5) Druckstück (6) durch Drehen am Handrad bis zum Anschlag in das Oberteil hindrehen. Danach ist die Membrane (8) in das Druckstück bis zum Anschlag einzuschrauben und dann wieder zurückzudrehen, bis die Bohrungen in der Membrane mit denen des Oberteiles übereinstimmen.
- 6) Oberteil mit Membrane lagerichtig auf das Gehäuse (9) stellen und mit den Schrauben (11) fixieren
 - Scheiben (10) nicht vergessen
 - über Kreuz gleichmäßig anziehen, Schutzkappen (12) aufsetzen.

VM PVC-U



DN 15 ÷ 50



DN 15 ÷ 80

DN 100

DN	15	20	25	32	40	50	65	80	100
A	46	46	46	65	65	78	114	114	193
B	54	54	54	70	70	82	127	127	-

VM PVC-U

Pos.	Componenti	Materiale	Q.tà
1	volantino	PP/vetro	1
2	coperchio	PP/vetro	1
3	cuscinetto a pressione	POM	1
4	anello di sicurezza	ottone	1
5	indicatore - stelo	acciaio inox	1
6	otturatore	PBT	1
7	perno	acciaio inox	1
8	membrana di tenuta	EPDM,FPM,PTFE	1
9	cassa	PVC-U	1
10	rondella	acciaio zincato	4
11	vite esagonale	acciaio zincato	4
12	tappo di protezione	PE	4

Pos.	Composants	Materiaux	Q.té
1	volant	PP armé/verre	1
2	couvercle	PP armé/verre	1
3	joint de compression	POM	1
4	aneaux de sécurité	laiton	1
5	indicateur - tige	acier inoxydable	1
6	compresseur	PBT	1
7	cheville	acier inoxydable	1
8	membrane	EPDM,FPM,PTFE	1
9	corps	PVC-U	1
10	rondelle	acier zingué	4
11	vis hexagonal	acier zingué	4
12	bouchon de protection	PE	4

Pos.	Components	Material	Q.ty
1	handweel	PP/glass	1
2	bonnet	PP/glass	1
3	compression bearing	POM	1
4	security ring	brass	1
5	indicator - stem	stainless steel	1
6	compressor	PBT	1
7	pin	stainless steel	1
8	sealing diaphragm	EPDM,FPM,PTFE	1
9	valve - body	PVC-U	1
10	washer	zincplated steel	4
11	hexagonal screw	zincplated steel	4
12	protective cap	PE	4

Pos.	Benennung	Werkstoff	Menge
1	Handrad	PP/Glas	1
2	Oberteil	PP/Glas	1
3	Drucklager	POM	1
4	Gewinding	Messing	1
5	Spindel	1.4104	1
6	Druckstück	PBT	1
7	Kerbstift	Edelstahl	1
8	Membrane	EPDM,FPM,PTFE	1
9	Gehäuse	PVC-U	1
10	Scheibe	St., verzinkt	4
11	Schraube	St., verzinkt	4
12	Schutzkappe	PE	4

Code

VMDV pag. 194

d	EPDM	FPM	PTFE
20	VMDV020E	VMDV020F	VMDV020P
25	VMDV025E	VMDV025F	VMDV025P
32	VMDV032E	VMDV032F	VMDV032P
40	VMDV040E	VMDV040F	VMDV040P
50	VMDV050E	VMDV050F	VMDV050P
63	VMDV063E	VMDV063F	VMDV063P
75	VMDV075E	VMDV075F	VMDV075P
90	VMDV090E	VMDV090F	VMDV090P
110	VMDV110E	VMDV110F	VMDV110P

VMUFV pag. 195

R	EPDM	FPM	PTFE
1/2"	VMUFV012E	VMUFV012F	VMUFV012P
3/4"	VMUFV034E	VMUFV034F	VMUFV034P
1"	VMUFV100E	VMUFV100F	VMUFV100P
1 1/4"	VMUFV114E	VMUFV114F	VMUFV114P
1 1/2"	VMUFV112E	VMUFV112F	VMUFV112P
2"	VMUFV200E	VMUFV200F	VMUFV200P

VMOAV pag. 196

d	EPDM	FPM	PTFE
1/2"	VMOAV012E	VMOAV012F	VMOAV012P
3/4"	VMOAV034E	VMOAV034F	VMOAV034P
1"	VMOAV100E	VMOAV100F	VMOAV100P
1 1/4"	VMOAV114E	VMOAV114F	VMOAV114P
1 1/2"	VMOAV112E	VMOAV112F	VMOAV112P
2"	VMOAV200E	VMOAV200F	VMOAV200P
2 1/2"	VMOV075E	VMOV075F	VMOV075P
3"	VMOV090E	VMOV090F	VMOV090P
4"	VMOV110E	VMOV110F	VMOV110P

VMUIV pag. 194

d	EPDM	FPM	PTFE
20	VMUIV020E	VMUIV020F	VMUIV020P
25	VMUIV025E	VMUIV025F	VMUIV025P
32	VMUIV032E	VMUIV032F	VMUIV032P
40	VMUIV040E	VMUIV040F	VMUIV040P
50	VMUIV050E	VMUIV050F	VMUIV050P
63	VMUIV063E	VMUIV063F	VMUIV063P

VMOV pag. 196

d	EPDM	FPM	PTFE
20	VMOV020E	VMOV020F	VMOV020P
25	VMOV025E	VMOV025F	VMOV025P
32	VMOV032E	VMOV032F	VMOV032P
40	VMOV040E	VMOV040F	VMOV040P
50	VMOV050E	VMOV050F	VMOV050P
63	VMOV063E	VMOV063F	VMOV063P
75	VMOV075E	VMOV075F	VMOV075P
90	VMOV090E	VMOV090F	VMOV090P
110	VMOV110E	VMOV110F	VMOV110P

VMULV pag. 195

d	EPDM	FPM	PTFE
1/2"	VMULV012E	VMULV012F	VMULV012P
3/4"	VMULV034E	VMULV034F	VMULV034P
1"	VMULV100E	VMULV100F	VMULV100P
1 1/4"	VMULV114E	VMULV114F	VMULV114P
1 1/2"	VMULV112E	VMULV112F	VMULV112P
2"	VMULV200E	VMULV200F	VMULV200P

VMUAV pag. 195

d	EPDM	FPM	PTFE
1/2"	VMUAV012E	VMUAV012F	VMUAV012P
3/4"	VMUAV034E	VMUAV034F	VMUAV034P
1"	VMUAV100E	VMUAV100F	VMUAV100P
1 1/4"	VMUAV114E	VMUAV114F	VMUAV114P
1 1/2"	VMUAV112E	VMUAV112F	VMUAV112P
2"	VMUAV200E	VMUAV200F	VMUAV200P