



Valvola a membrana

Diaphragm valve

Vanne à membrane

Membranventil

VM PP-H



I dati del presente prospetto sono forniti in buona fede. La FIP non si assume alcuna responsabilità su quei dati non direttamente derivati da norme internazionali. La FIP si riserva di apportarvi qualsiasi modifica.

The data given in this leaflet are offered in good faith. No liability can be accepted concerning technical data that are not directly covered by recognized international standards. FIP reserves the right to carry out any modification to the products shown in this leaflet.

Les données contenues dans cette brochure sont fournies en bonne foi. FIP n'assume aucune responsabilité pour les données qui ne dérivent pas directement des normes internationales. FIP garde le droit d'apporter toute modification aux produits présentés dans cette brochure.

Alle Daten dieser Druckschrift wurden nach bestem Wissen angegeben, jedoch besteht keine Verbindlichkeit, sofern sie nicht direkt internationalen Normen entnommen wurden. Die Änderung von Maßen oder Ausführungen bleibt FIP vorbehalten.

Valvola a membrana Diaphragm valve

La VM è una valvola a membrana a comando manuale, con volantino non saliente, ovvero che mantiene sempre la stessa altezza durante la rotazione. Gli organi di manovra interni, isolati dal fluido, sono in metallo, con cuscinetto in POM per ridurre al minimo l'attrito.

Il prolungamento in plastica dello stelo indica la posizione della valvola. Le viti che fissano il coperchio al corpo valvola sono inserite dal basso, e si avvitano su bussole affogate nel coperchio stesso, evitando in tal modo la presenza sulla superficie esterna di cavità che possono essere depositi di sporcizia o impurità.

La valvola a membrana, molto semplice nel funzionamento e di costruzione compatta e robusta, può essere impiegata con fluidi liquidi o gassosi, ed è particolarmente adatta per fluidi abrasivi o contenenti impurità.

L'innovativo sistema di tenuta CDSA - Circular Diaphragm Sealing Area - utilizzato fino al DN50, offre, inoltre, i seguenti vantaggi:

- distribuzione uniforme della pressione dell'otturatore sulla membrana di tenuta
- diminuzione fino al 20% della coppia di serraggio delle viti che fissano il corpo valvola all'attuatore
- minore stress meccanico per tutti i componenti della valvola (attuatore, corpo e membrana)
- facilità di pulizia delle zone interne della valvola
- minimizzazione del rischio di accumulo di depositi, contaminazione o danneggiamento della membrana a causa di fenomeni di cristallizzazione
- riduzione della coppia di manovra fino al 40%

Il comando a volantino e la tenuta a membrana consentono una efficace regolazione e riducono al minimo i rischi di colpo d'ariete.

PECULIARITÀ:

- Elevato coefficiente di flusso e ridotte perdite di carico.
- Costruzione compatta e massa contenuta.
- Modularità della gamma: solo 5 grandezze di membrane e coperchi per 9 diverse misure di valvola.
- Facile sostituzione della membrana di tenuta.
- Indicatore di posizione fornito di serie.

ACCESSORI:

- dispositivo di bloccaggio di sicurezza
- indicatore elettrico di posizione (1 microinterruttore)
- Piastra per allineare tutti i corpi da DN 15 a DN 50 sulla stessa linea di centro tubo.

- Per maggiori informazioni visitare il sito: www.fipnet.it.

The VM type diaphragm valve is manually operated by a non-rising hand-wheel. That means it does not change his height during the rotation. Metal spindle and sleeve ensure total reliability. The compression bearing made of POM reduces friction and consequent wear.

The plastic spindle extension indicates the valve position.

The valve design is compact and sturdy. The hand-wheel has been designed without spokes, to provide increased strength.

Threaded inserts are moulded-in into the bonnet, thus eliminating the need to drill holes, and also allowing the body fixing bolts to be inserted from the bottom.

The above method allows a cavities-free bonnet, avoiding dirt and impurities accumulation.

The diaphragm valve can be used with liquid and gaseous fluids, and is particularly suitable for dirty or abrasive media.

The innovative CDSA - Circular Diaphragm Sealing Area - system (up to DN50) offers the following mechanical advantages:

- uniform distribution of the pressure made by the compressor on the sealing diaphragm
 - up to 20% of bolt tightening torque reduction
 - reduced mechanical stress on all valve components (actuator, body and diaphragm)
 - easy internal cleaning
 - lower risk of deposit accumulation, fluid contamination and damaging of the diaphragm due to the eventual crystallization
 - reduction of the closing handwheel torque of the manual valves up to 40%
- The hand-wheel operation, and the diaphragm type sealing, allow a proper regulation and reduce the water hammer.

CHARACTERISTICS:

- High Kv value and reduced pressure losses.
- Compact and sturdy construction, low weight.
- Modular range: only 5 diaphragms and bonnet sizes for 9 different body sizes.
- Easy replacement of the sealing diaphragm.
- Position indicator as standard.

ACCESSORIES:

- Security blocking device.
- Electrical position indicator (1 microswitch)
- Plate for DN 15-50 bodies alignment at the same pipe center-line.

- For more information please visit our website: www.fipnet.it.

Vanne à membrane Membranventil

La vanne a membrane type VM est une vanne à commande manuelle qui ne demande pas d'entretien.

Pendant les opérations de fermeture et ouverture le volant reste toujours à la même hauteur. La tige est en métal. Le joint de compression est en POM pour réduire au minimum le frottement. Le prolongement de la tige indique si la vanne est ouverte ou fermée. Le volant assure une extrême stabilité. Les mamelons taraudés sont moulés directement sur la partie supérieure de la vanne.

Les vis de fixation du couvercle au corps de la vanne sont positionnées de façon qui soit évité le dépôt de saulure. L'avantage de la vanne à membrane par rapport aux autres types de robinets est sa simplicité de fonctionnement et sa construction compacte. Cet type de vanne permet de travailler avec des fluides soit liquides que gazeux. La vanne à membrane est particulièrement indiquée dans le cas de liquides abrasifs ou avec des suspensions solides.

Le nouveau système CDSA - Circular Diaphragm Sealing Area - utilisé jusqu'au DN50, offre les avantages suivantes:

- distribution uniforme de la pression du compresseur sur la membrane.
- réduction jusqu'au 20% de la couple de serrage des écrous qui fixent le corps de la vanne à son actuateur
- réduit stress mécanique pour tous les composants de la vanne (actuateur, corps et membrane)
- simple nettoyage des parties internes du corps de la vanne
- réduction du risque d'accumulation de dépôts, de contamination où de causer des dégâts à la membrane par cristallisation
- réduction de la couple de serrage jusqu'au 40%

Le nouveau système CDSA - Circular Diaphragm Sealing Area - utilisé jusqu'au DN50, offre les avantages suivantes:

- distribution uniforme de la pression du compresseur sur la membrane.
- réduction jusqu'au 20% de la couple de serrage des écrous qui fixent le corps de la vanne à son actuateur
- réduit stress mécanique pour tous les composants de la vanne (actuateur, corps et membrane)
- simple nettoyage des parties internes du corps de la vanne
- réduction du risque d'accumulation de dépôts, de contamination où de causer des dégâts à la membrane par cristallisation
- réduction de la couple de serrage jusqu'au 40%

CARACTERISTIQUES

- Peu de perte de pression
- Construction compacte et robuste, vanne moins lourdes
- 5 dimensions de membrane pour 9 diamètres nominaux
- Alignement possible des axes (DN 15÷50)
- Facile remplacement de la membrane
- indicateur de position

ACCESSOIRES:

- Blocage manuelle de secours
- Indicateur électrique de position (1 microinterrupteur)
- Plaque de fixation pour l'alignement de l'axe de centre-tube de vanne DN 15-50

- Pour avoir d'autres informations, visiter le site: www.fipnet.it.

Das Membranventil ist mit einer wartungsfreien Handbetätigung über ein nicht steigendes Handrad ausgerüstet. Die POM Drucklager des Antriebes reduzieren die Reibung auf ein Minimum.

Eine Spindelverlängerung dient als optische Stellungsanzeige für die "Auf Zu" Positionen. Das speichenlose Handrad und das glattflächige Oberteil verhindern Schmutzablagerungen. Die Anschlußstützen des kompakten Gehäuses erlauben die Ausrüstung mit allen gängigen Anschlußteilen, wie Fittings, Verschraubungen oder Losflanschen.

Das Membranventil wird vorzugsweise für flüssige Medien eingesetzt, die aggressiv, abrasiv, ver schmutzt sein können.

Durch die verschiedenen Gehäuse und Membranwerkstoffe wird ein breiter Anwendungsbereich ermöglicht.

Das innovative CDSA-Design -Kreisrundes Membran Dichtsystem (bis DN 50) bietet folgende mechanischen Vorteile:

- Optimale Druckverteilung über das Druckstück auf die abdichtende Membran
- bis zu 20% Reduzierung der Anzugsdrehmomente
- geringere Belastung aller Ventilkomponenten (Antrieb, Ventilkörper und Dichtmembran)
- einfache und effiziente interne Reinigung
- deutlich geringeres Risiko der Ansammlung von Feststoffen und Auskristallisationen, dadurch werden Rekontaminationen und Beschädigung der Membrane reduziert
- Reduzierung der notwendigen Schließkräfte bei handbetätigten Ventilen um bis zu 40%

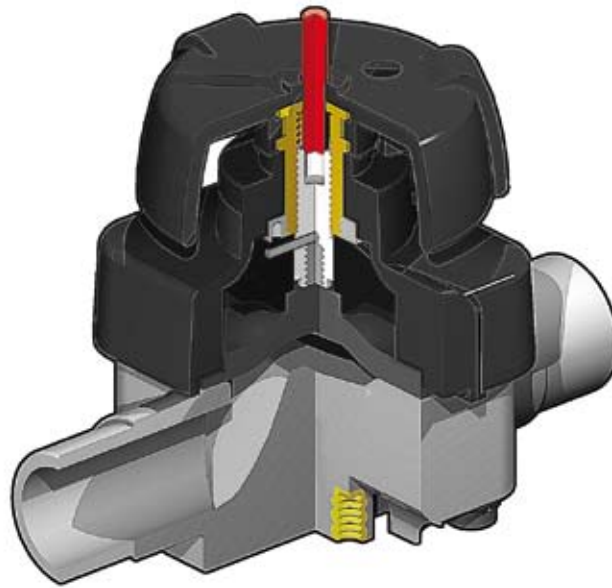
HAUPTMERKMALE

- Geringer Druckverlust bei hoher Durchflußleistung.
- Robuste und kompakte Bau form, geringes Gewicht.
- Baukastenprinzip: nur 5 Membran- bzw. Oberteilabmessungen für 9 verschiedene Ventilmennweiten.
- Das Ventil ist wartungsfreundlich.
- optische Stellungsanzeige.

ZUBEHÖR

- Schließbegrenzung
- Electromechanische Stellungsanzeige (1 Microschalter)
- Distanzplatte: die Nennweiten von 15 bis 50 mm sind so konzipiert, daß die Mittelachsen der Gehäuse mit nur einer Ausgleichsplatte niveaugleich sind.

- Für weitere Details schauen Sie auf unsere Website: www.fipnet.it.



Legenda

d	diametro nominale esterno del tubo in mm	d	nominal outside diameter of the pipe in mm	d	diamètre extérieur nominal du tube en mm	d	Rohraußendurchmesser, mm
DN	diametro nominale interno in mm	DN	nominal internal diameter in mm	DN	diamètre nominal intérieur en mm	DN	Nennweite, mm
R	dimensione nominale della filettatura in pollici	R	nominal size of the thread in inches	R	dimension nominale du filetage en pouces	R	Gewinde
PN	pressione nominale in bar (pressione max di esercizio a 20° C - acqua)	PN	nominal pressure in bar (max. working pressure at 20° C - water)	PN	pression nominale en bar (pression de service max à 20° C - eau)	PN	Nenndruck; höchstzulässiger Betriebsdruck in bar, bei 20° C Wasser
SDR	standard dimension ratio = $\frac{d}{s}$	SDR	standard dimension ratio = $\frac{d}{s}$	SDR	standard dimension ratio = $\frac{d}{s}$	SDR	standard dimension ratio = $\frac{d}{s}$
g	peso in grammi	g	weight in grams	g	poids en grammes	g	Gewicht in Gramm
U	numero dei fori	U	number of holes	U	nombre de trous	U	Anzahl der Schraubenlöcher
PP-H	polipropilene omopolimero	PP-H	homopolymer polypropylene	PP-H	homopolymère polypropylène	PP-H	Polypropylen Homopolymerisat
EPDM	elastomero etilene propilene	EPDM	ethylene propylene rubber	EPDM	élastomère éthylène-propylène	EPDM	Äthylen-Propylen-Kautschuk
FPM (FKM)	fluoroelastomero	FPM (FKM)	vinylidene fluoride rubber	FPM (FKM)	fluorélastomère de vinylidène	FPM (FKM)	Fluor-Kautschuk
PTFE	politetrafluoroetilene	PTFE	polytetrafluoroethylene	PTFE	polytétrafluoroéthylène	PTFE	Polytetrafluoroethylen
POM	resina poliacetalica	POM	polyoxymethylene	POM	résine polyacetal	POM	Polyoxymethylen
PBT	polibutilene tereftalato	PBT	polybutylene terephthalate	PBT	Polybutylène téréphthalate	PBT	polybutylen terephthalat

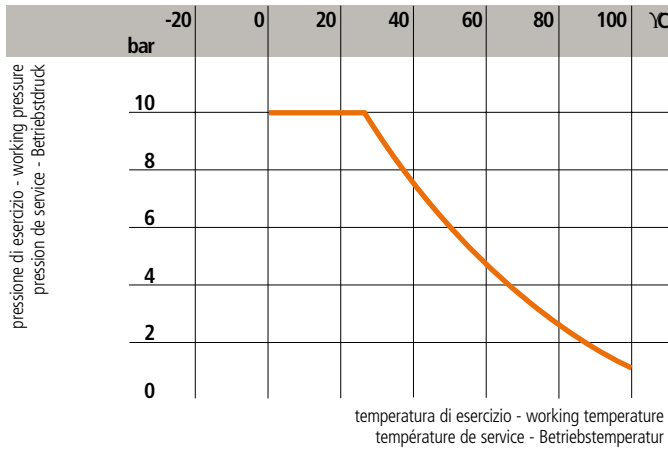
**Dati
Tecnici**

**Technical
Data**

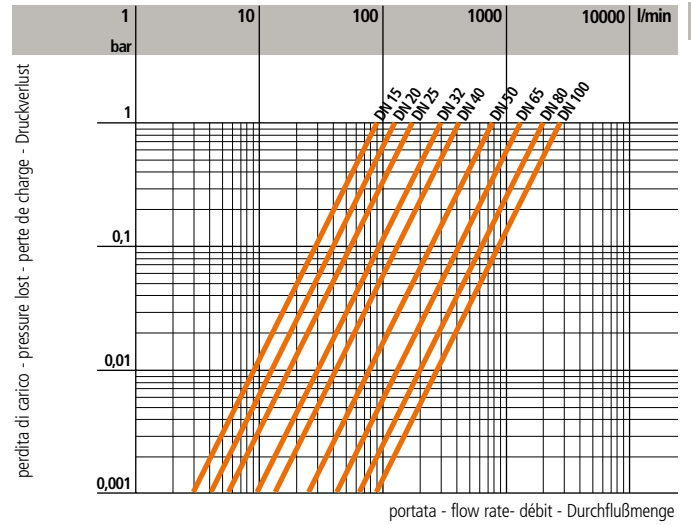
**Données
Techniques**

**Technische
Daten**

1



2



3

DN	15	20	25	32	40	50	65	80	100
k_{V100}	93	136	175	300	416	766	1300	2000	2700



Pressione di esercizio - Working pressure
Pression de service - Betriebsdruck

Materiale della membrana di tenuta - Diaphragm material
Matériaux de la membrane - Membranwerkstoff

Materiale del corpo valvola - Valve body material
Matériaux de la vanne - Gehäusewerkstoff

** Per i fluidi con elevate proprietà permeanti sono disponibili membrane speciali
** Special diaphragms are available for permeation-diffusion
** Des membranes particulières sont disponibles pour fluides permeant
** Für Permeation/Diffusion sind Sondermembranen lieferbar

1

Variazione della pressione in funzione della temperatura per acqua o fluidi non pericolosi nei confronti dei quali il materiale è classificato CHIMICAMENTE RESISTENTE. In altri casi è richiesta un'adeguata diminuzione della pressione nominale PN. (25 anni con fattore di sicurezza).

Pressure/temperature rating for water and harmless fluids to which the material is RESISTANT. In other cases a reduction of the rated PN is required. (25 years with safety factor).

Variation de la pression en fonction de la température pour l'eau et les fluides non agressifs pour lequel le matériau est considéré CHIMIQUEMENT RESISTANT. Pour les autres cas une diminution du PN est nécessaire. (25 années avec facteur de sécurité inclus).

Druck/Temperatur-Diagramm für Wasser und ungefährliche Medien gegen die das Material BESTÄNDIG ist. In allen anderen Fällen ist eine entsprechende Reduzierung der Druckstufe erforderlich. (Unter Berücksichtigung des Sicherheitsfaktors für 25 Jahre).

2

Variazione della portata in relazione alla perdita di carico

Flow-rate variation relative to pressure loss

Variation du débit par rapport au perte de charge

Druckverlust-/Durchfluß Diagramm

3

Coefficiente di flusso k_{V100}
Per coefficiente di flusso k_{V100} si intende la portata Q in litri al minuto di acqua a 20° C che genera una perdita di carico $\Delta p = 1$ bar per una determinata apertura della valvola. I valori k_{V100} indicati in tabella si intendono per valvola completamente aperta

Flow coefficient k_{V100}
 k_{V100} is the number of litres per minute of water at a temperature of 20° C that will flow through a valve with a one-bar pressure differential at a specified rate. The k_{V100} values shown in the table are calculated with the valve completely open

Coefficient de débit k_{V100}
 k_{V100} est le nombre de litres par minute d'eau, à une température de 20° C, qui s'écoule dans une vanne de régulation avec une pression différentielle de 1 bar à une vitesse donnée. Les valeurs k_{V100} indiquées sur la table sont évaluées lorsque le robinet est entièrement ouvert

k_{V100} -Werte
Der k_{V100} - Wert nennt den Durchsatz in l/min für Wasser bei 20° C und einem Δp von 1 bar bei völlig geöffnetem Ventil

Dimensioni

La valvola a membrana FIP è disponibile nelle seguenti versioni, i cui attacchi sono in accordo con le seguenti norme:

Saldatura termica: DIN 16962, UNI 11318.

Da accoppiare con tubi secondo EN ISO 15494, UNI 8318, DIN 8077.

Flangiatura: ISO 2084, EN 1452, DIN 8063, ASA ANSI B.16.5 150.

Dimensions

The FIP diaphragm valve is available in the following versions, whose couplings comply with the following standards:

Socket fusion: DIN 16962, UNI 11318. For coupling to pipes

complying with: EN ISO 15494, UNI 8318, DIN 8077.

Flanged couplings: ISO 2084, EN 1452, DIN 8063, ASA ANSI B.16.5 150.

Dimensions

La vanne à membrane FIP est disponible dans les suivantes versions, dont les embouts sont conformes aux normes suivantes:

Soudure par fusion: DIN 16962, UNI 11318. Assemblés à des tubes conformes aux normes: EN ISO 15494, UNI 8318, DIN 8077.

Brides: ISO 2084, EN 1452, DIN 8063, ASA ANSI B.16.5 150.

Dimensionen

Die FIP Membranventile entsprechen mit ihren Anschluß-Möglichkeiten folgenden Normen:

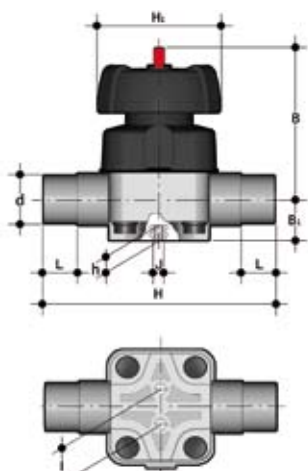
Schweißanschluß: DIN 16962, UNI 11318.

Für Verbindungen mit Rohren: EN ISO 15494, UNI 8318, DIN 8077.

Flanschanschluss: ISO 2084, EN 1452, DIN 8063, ASA ANSI B.16.5 150.

VMDM

VALVOLA A MEMBRANA con attacchi maschio per saldatura nel bicchiere, serie metrica



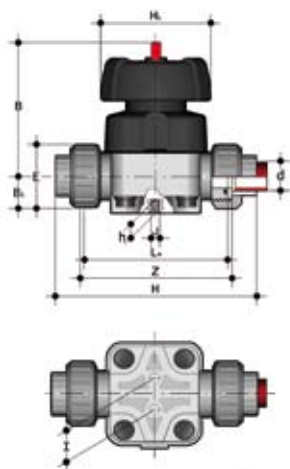
DIAPHRAGM VALVE with metric series spigot ends for socket fusion

d	DN	PN	B	B ₁	H	h	H ₁	I	J	L	g
20	15	10	95	26	124	12	90	25	M6	16	600
25	20	10	95	26	144	12	90	25	M6	19	600
32	25	10	95	26	154	12	90	25	M6	22	600
40	32	10	126	40	174	18	115	44,5	M8	26	1200
50	40	10	126	40	194	18	115	44,5	M8	31	1200
63	50	10	148	40	224	18	140	44,5	M8	38	1900
75	65	*10	225	55	284	23	200	100	M12	44	6000
90	80	*10	225	55	300	23	200	100	M12	51	6000
110	100	*10	295	69	340	23	250	120	M12	61	9000

*PTFE PN6

VMUM

VALVOLA A MEMBRANA con attacchi a bocchettone femmina per saldatura nel bicchiere



DIAPHRAGM VALVE with unionised metric series plain female ends for socket fusion

d	DN	PN	B	B ₁	H	h	H ₁	I	L _A	J	Z	E	g
20	15	10	95	26	147	12	90	25	108	M6	115	52	710
25	20	10	95	26	154	12	90	25	108	M6	116	62	750
32	25	10	95	26	168	12	90	25	116	M6	124	70	780
40	32	10	126	40	192	16	115	44,5	134	M8	140	82	1420
50	40	10	126	40	222	16	115	44,5	154	M8	160	90,5	1460
63	50	10	148	40	266	16	140	44,5	184	M8	190	106	2380

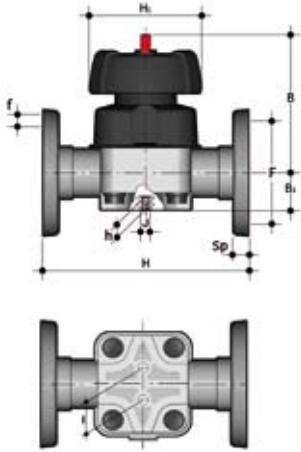
VMOM

VALVOLA A MEMBRANA
con flange fissa foratura UNI 2223
PN10/16, DIN 2501, EN 1092.

DIAPHRAGM VALVE
with DIN 8063, DIN 2501, EN 1092
fixed flanges.

VANNE À MEMBRANE
avec brides fixes DIN 8063, DIN
2501, EN 1092.

MEMBRANVENTIL
mit Flanschen, nach DIN 8063 Teil
4, DIN 2501, EN 1092 Baulange
nach DIN 3441 Teil 2.
27.885.9...



d	DN	PN	B	B ₁	H	H ₁	I	J	F	f	U	Sp	g
20	15	10	95	26	130	90	25	M6	65	14	4	11	740
25	20	10	95	26	150	90	25	M6	75	14	4	13,5	800
32	25	10	95	26	160	90	25	M6	85	14	4	14	890
40	32	10	126	40	180	115	44,5	M8	100	18	4	14	1660
50	40	10	126	40	200	115	44,5	M8	110	18	4	16	1775
63	50	10	148	40	230	140	44,5	M8	125	18	4	16	2670
75	65	*10	225	55	290	200	100	M12	145	18	4	21	7100
90	80	*10	225	55	310	200	100	M12	160	18	8	21,5	7500
110	100	*10	295	69	350	250	120	M12	180	18	8	22,5	11350

*PTFE PN6

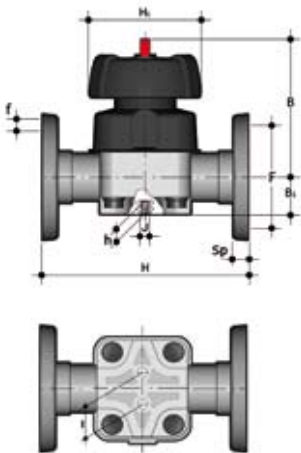
VMOAM

VALVOLA A MEMBRANA
con flange fissa foratura
ANSI 150 #FF

DIAPHRAGM VALVE
with ANSI 150 #FF fixed flanges

VANNE À MEMBRANE
avec brides fixes ANSI 150 #FF

MEMBRANVENTIL
mit Flanschen, nach ANSI 150 #FF



SIZE	PN	B	B ₁	H	H ₁	I	J	F	f	U	Sp	g
1/2"	10	95	26	130	90	25	M6	60,3	15,9	4	11	740
3/4"	10	95	26	150	90	25	M6	69,9	15,9	4	13,5	800
1"	10	95	26	160	90	25	M6	79,4	15,9	4	14	890
1 1/4"	10	126	40	180	115	44,5	M8	88,9	15,9	4	14	1660
1 1/2"	10	126	40	200	115	44,5	M8	98,4	15,9	4	16	1775
2"	10	148	40	230	140	44,5	M8	120,7	19,1	4	16	2670
2 1/2"	*10	225	55	290	200	100	M12	139,7	19,1	4	21	7100
3"	*10	225	55	310	200	100	M12	152,4	19,1	4	21,5	7500
4"	*10	295	69	350	250	120	M12	190,5	19,1	8	22,5	11350

*PTFE PN6

Accessori

Accessories

Accessoires

Zubehör

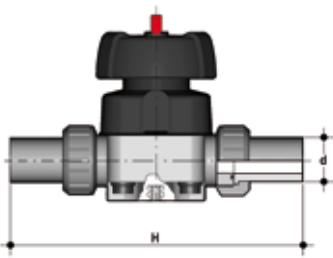
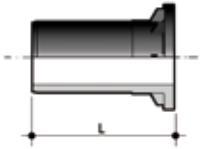
CVDEBIM - CVDMBIM

CONNETTORI IN PE100, PP-H codolo lungo, per giunzioni con manicotti elettrici o testa a testa SDR 11

END CONNECTOR IN PE100, PP-H long spigot, for electro fusion or butt weld SDR 11

EMBOUTS MALES EN PE100, PP-H pour soudure par électrofusion ou bout-à-bout SDR 11

ANSCHLUßTEILE MIT LANGEM STUTZEN AUS PE100, PP-H zur Heizwendelmuffen- oder Heizelementstumpf- Schweißung SDR 11
PE100 34.885.312
PP-H 27.885.312



d	DN	L	H	Codice/Part number Code/Artikelnummer	
				CVDEBIM	CVDMBIM
20	15	55	218	CVDEBIM11020	CVDMBIM11020
25	20	70	248	CVDEBIM11025	CVDMBIM11025
32	25	74	272	CVDEBIM11032	CVDMBIM11032
40	32	78	296	CVDEBIM11040	CVDMBIM11040
50	40	84	328	CVDEBIM11050	CVDMBIM11050
63	50	91	372	CVDEBIM11063	CVDMBIM11063

Installazione sull'impianto (DN 15÷50)

La valvola può essere installata in qualsiasi posizione e direzione.

Connection to the system (DN 15÷50)

The valve can be installed in any position and direction.

Montage sur l'installation (DN 15÷50)

Le robinet peut être installé dans n'importe quelle position.

Einbau in eine Leitung (DN 15÷50)

Das Ventil kann unabhängig von Lage und Durchflußrichtung eingebaut werden.

Smontaggio

- 1) Intercettare il fluido a monte della valvola ed assicurarsi che non rimanga in pressione (scaricare a valle se necessario).
- 2) Svitare le quattro viti (11) e separare la cassa (9) dal gruppo di manovra.
- 3) Svitare la membrana (8) dall'otturatore (6). Ruotare il volantino in senso orario fino a liberare il gruppo stelo-otturatore. Pulire o sostituire, se necessario la membrana. Lubrificare, se necessario, lo stelo (5).

Disassembly

- 1) Intercept the conveyed fluid upstream of the valve and ensure that it is not under pressure (if necessary vent downstream).
- 2) Unscrew the four bolts (11) in order to separate the body (9) from the control group.
- 3) Unscrew the diaphragm (8) from the compressor (6). Rotate the hand-wheel clockwise until the stem/compressor group is released. Clean or replace the diaphragm, if necessary. Lubricate the stem (5), if necessary.

Démontage

- 1) Arrêtez le fluide en amont du robinet et s'assurer qu'il ne soit plus sous pression (si nécessaire décharger en aval).
- 2) Dévisser les quatre vis (11) et séparer le corps (9) du couvercle (3).
- 3) Dévisser la membrane (8) de l'obturateur (6). Tourner le volant dans le sens des aiguilles d'une montre jusqu'à délivrer le groupe tige obturateur. Nettoyer ou remplacer si nécessaire la membrane. Huiler, si nécessaire, la tige de manoeuvre (5).

Demontage

- 1) Die Leitung ist an geeigneter Stelle drucklos zu machen und zu entleeren.
- 2) Durch Lösen der Schrauben (11) kann das Oberteil vom Gehäuse (9) getrennt werden.
- 3) Ein Auswechseln der Membrane (8) kann jetzt vorgenommen werden. Dazu ist das Handrad in Schließrichtung zu drehen.

Montaggio

- 1) Inserire il volantino nel coperchio (2)
- 2) Il cuscinetto a pressione (3) deve essere collocato sulla boccola del volantino soprastante il coperchio. Si serra l'anello di sicurezza (4) fino all'arresto. Per garantire la perfetta tenuta, si usi un prodotto apposito di tipo liquido, ad es. Loctite.
- 3) Successivamente, l'otturatore (6) deve essere estratto dallo stelo (5) e fissato con il perno. Attenzione: il perno deve avere una sede sicura nella foratura dello stelo.
- 4) Lo stelo (5) deve essere ora avvitato alla boccola filettata del volantino. Attenzione! Filettatura a sinistra! L'otturatore (6) deve essere orientato in modo tale che i perni guida corrispondano alle scanalature del coperchio.
- 5) L'otturatore (5), mediante rotazione del volantino, deve essere serrato sul coperchio fino all'arresto. Dopo, la membrana di tenuta (8) deve essere avvitata al coperchio fino all'arresto e poi ruotata in senso opposto fino a che le forature nella membrana coincidono con quelle del coperchio.
- 6) Collocare nella cassa (9), in posizione corretta, il coperchio con la membrana. Con le viti esagonali si fissino i tappi di protezione (12)
 - Non dimenticare le rondelle (10)
 - Serrare in modo equilibrato (a croce).

Assembly

- 1) Insert the hand-wheel into the bonnet (2)
- 2) The compression bearing (3) has to be placed onto the hand-wheel thread bush above the bonnet. Screw the security ring (4). In order to guarantee a perfect sealing, use a specific liquid product, i.e. Loctite
- 3) Afterwards, the compressor (6) has to be removed from the stem (5) and screwed with the pin. Note: the pin must have a safe seating in the stem drilling.
- 4) The stem (5) must now be screwed on the hand-wheel thread bush. Warning! Left thread! The compressor (6) must be oriented in such a way that the guide pins correspond to the bonnet grooves.
- 5) The compressor (6) must be tightened on to the bonnet by rotating the hand-wheel. Afterwards, the sealing diaphragm (8) must be screwed and then rotated anti-clockwise until the diaphragm drilling corresponds to the bonnet one.
- 6) Place the bonnet with the diaphragm into the valve body (check correct position). Screw the protective caps by means of the hexagonal screws (12)
 - Do not forget the washers (10)
 - Tighten in a balanced way (cross-like).

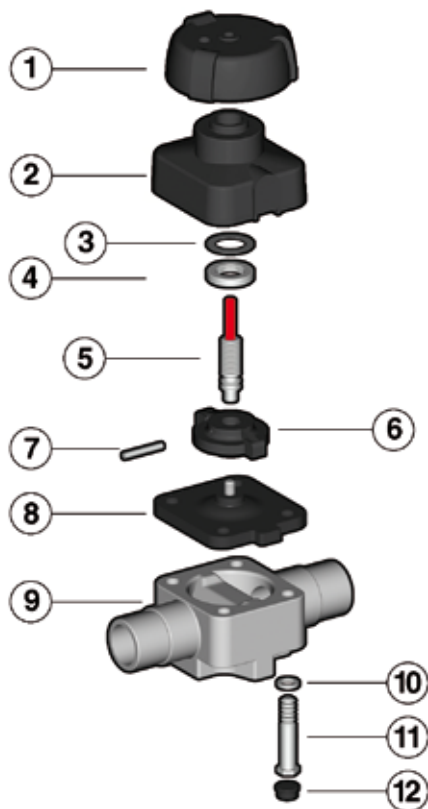
Montage

- 1) Introduire le volant dans le couvercle
- 2) Le joint de compression doit être placé sur le manchon du volant au-dessus du couvercle. Serrer l'anneau de sécurité (4) jusqu'à l'arrêt. Pour garantir le blocage optimal, utiliser un produit spécial (Loctite, par exemple)
- 3) Après, le compresseur (6) doit être extrait de l'indicateur tige (5) et fixé avec la cheville (7) Note : la cheville doit avoir un siège solide dans le perçage de l'indicateur - tige.
- 4) L'indicateur – tige (5) doit être serré au manchon du volant. Attention : filetage à gauche! Le compresseur (6) doit être orienté dans une telle façon que les goujons de guidage correspondent aux rainures du couvercle. Après, la membrane (8) doit être vissée sur le couvercle jusqu'à l'arrêt et puis tournée en sens contraire jusqu'à ce que le perçage de la membrane corresponde à celui du couvercle.
- 5) Placer le couvercle avec la membrane dans le corps. Avec les vis hexagonales serrer les bouchons de protection (12)
 - N'oublier pas les rondelles (10)
 - Serrer dans la façon la plus équilibrée (à croix)

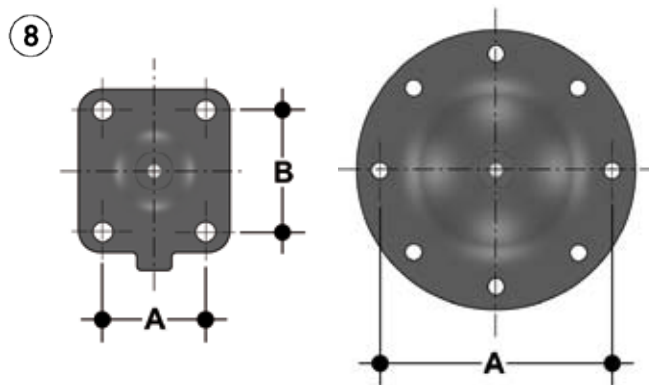
Montage

- 1) Das Handrad (1) ist in das Oberteil (2) zu stecken.
- 2) Das Drucklager (3) ist über die in das Oberteil hineinragende Handradbuchse zu legen und der Gewinding (4) ist bis zum Anschlag anzuziehen und mit einer flüssigen Schraubensicherung, z. B. Loctite zu sichern.
- 3) Danach ist das Druckstück (6) aus die Spindel (5) zu setzen und mit dem Kerbstift (7) zu fixieren. Achtung: Der Stift muß in der Spindelbohrung einen festen Sitz haben.
- 4) Die Spindel (5) ist jetzt in die Gewindebuchse des Handrades (1) einzuschrauben. Achtung! Linksgewinde! Dabei ist das Druckstück (6) so auszurichten, daß die Führungszapfen mit den Nuten im Oberteil (2) übereinstimmen.
- 5) Druckstück (6) durch Drehen am Handrad bis zum Anschlag in das Oberteil hineindreihen. Danach ist die Membrane (8) in das Druckstück bis zum Anschlag einzuschrauben und dann wieder zurückzudrehen, bis die Bohrungen in der Membrane mit denen des Oberteiles übereinstimmen.
- 6) Oberteil mit Membrane lagerichtig auf das Gehäuse (9) stellen und mit den Schrauben (11) fixieren
 - Scheiben (10) nicht vergessen
 - über Kreuz gleichmäßig anziehen, Schutzkappen (12) aufsetzen.

VM PP-H



DN 15 ÷ 50



DN 15 ÷ 80

DN 100

d	20	25	32	40	50	63	75	90	110
DN	15	20	25	32	40	50	65	80	100
A	46	46	46	65	65	78	114	114	193
B	54	54	54	70	70	82	127	127	-

VM PP-H

Pos.	Componenti	Materiale	Q.tà
1	volantino	PP/vetro	1
2	coperchio	PP/vetro	1
3	cuscinetto a pressione	POM	1
4	anello di sicurezza	ottone	1
5	indicatore - stelo	acciaio inox	1
6	otturatore	PBT	1
7	perno	acciaio inox	1
8	membrana di tenuta	EPDM,FPM,PTFE	1
9	cassa	PP-H	1
10	rondella	acciaio zincato	4
11	vite esagonale	acciaio zincato	4
12	tappo di protezione	PE	4

Pos.	Composants	Materiaux	Q.té
1	volant	PP armé/verre	1
2	couvercle	PP armé/verre	1
3	joint de compression	POM	1
4	aneaux de sécurité	laiton	1
5	indicateur - tige	acier inoxydable	1
6	compresseur	PBT	1
7	cheville	acier inoxydable	1
8	membrane	EPDM,FPM,PTFE	1
9	corps	PP-H	1
10	rondelle	acier zingué	4
11	vis hexagonal	acier zingué	4
12	bouchon de protection	PE	4

Pos.	Components	Material	Q.ty
1	handweel	PP/glass	1
2	bonnet	PP/glass	1
3	compression bearing	POM	1
4	security ring	brass	1
5	indicator - stem	stainless steel	1
6	compressor	PBT	1
7	pin	stainless steel	1
8	sealing diaphragm	EPDM,FPM,PTFE	1
9	valve - body	PP-H	1
10	washer	zincplated steel	4
11	hexagonal screw	zincplated steel	4
12	protective cap	PE	4

Pos.	Benennung	Werkstoff	Menge
1	Handrad	PP/Glas	1
2	Oberteil	PP/Glas	1
3	Drucklager	POM	1
4	Gewindingering	Messing	1
5	Spindel	1.4104	1
6	Druckstück	PBT	1
7	Kerbstift	Edelstahl	1
8	Membrane	EPDM,FPM,PTFE	1
9	Gehäuse	PP-H	1
10	Scheibe	St., verzinkt	4
11	Schraube	St., verzinkt	4
12	Schutzkappe	PE	4

Code**VMDM** pag. 160

d	EPDM	FPM	PTFE
20	VMDM020E	VMDM020F	VMDM020P
25	VMDM025E	VMDM025F	VMDM025P
32	VMDM032E	VMDM032F	VMDM032P
40	VMDM040E	VMDM040F	VMDM040P
50	VMDM050E	VMDM050F	VMDM050P
63	VMDM063E	VMDM063F	VMDM063P
75	VMDM075E	VMDM075F	VMDM075P
90	VMDM090E	VMDM090F	VMDM090P
110	VMDM110E	VMDM110F	VMDM110P

VMOAM pag. 161

d	EPDM	FPM	PTFE
1/2"	VMOAM012E	VMOAM012F	VMOAM012P
3/4"	VMOAM034E	VMOAM034F	VMOAM034P
1"	VMOAM100E	VMOAM100F	VMOAM100P
1 1/4"	VMOAM114E	VMOAM114F	VMOAM114P
1 1/2"	VMOAM112E	VMOAM112F	VMOAM112P
2"	VMOAM200E	VMOAM200F	VMOAM200P
2 1/2"	VMOM075E	VMOM075F	VMOM075P
3"	VMOM090E	VMOM090F	VMOM090P
4"	VMOM110E	VMOM110F	VMOM110P

VMOM pag. 161

d	EPDM	FPM	PTFE
20	VMOM020E	VMOM020F	VMOM020P
25	VMOM025E	VMOM025F	VMOM025P
32	VMOM032E	VMOM032F	VMOM032P
40	VMOM040E	VMOM040F	VMOM040P
50	VMOM050E	VMOM050F	VMOM050P
63	VMOM063E	VMOM063F	VMOM063P
75	VMOM075E	VMOM075F	VMOM075P
90	VMOM090E	VMOM090F	VMOM090P
110	VMOM110E	VMOM110F	VMOM110P

VMUIM pag. 160

d	EPDM	FPM	PTFE
20	VMUIM020E	VMUIM020F	VMUIM020P
25	VMUIM025E	VMUIM025F	VMUIM025P
32	VMUIM032E	VMUIM032F	VMUIM032P
40	VMUIM040E	VMUIM040F	VMUIM040P
50	VMUIM050E	VMUIM050F	VMUIM050P
63	VMUIM063E	VMUIM063F	VMUIM063P