



**Valvola a sfera a due vie Easyfit**

**2-way ball valve Easyfit**

**Robinet à tournant sphérique  
à 2 voies Easyfit**

**2-Wege-Kugelhahn Easyfit**



# VEE PVC-U



I dati del presente prospetto sono forniti in buona fede. La FIP non si assume alcuna responsabilità su quei dati non direttamente derivati da norme internazionali.  
La FIP si riserva di apportarvi qualsiasi modifica.

The data given in this leaflet are offered in good faith. No liability can be accepted concerning technical data that are not directly covered by recognized international Standards.  
FIP reserves the right to carry out any modification to the products shown in this leaflet.

Les données contenues dans cette brochure sont fournies en bonne foi. FIP n'assume aucune responsabilité pour les données qui ne dérivent pas directement des normes internationales.  
FIP garde le droit d'apporter toute modification aux produits présentés dans cette brochure.

Alle Daten dieser Druckschrift werden nach bestem Wissen angegeben, jedoch besteht keine Verbindlichkeit, sofern sie nicht direkt internationalen Normen entnommen wurden. Die Änderung von Maßen oder Ausführungen bleibt FIP vorbehalten.

## Valvola a sfera a due vie Easyfit

FIP e Giugiaro Design hanno progettato e sviluppato **VE Easyfit**, l'innovativa valvola a sfera a smontaggio radiale con regolazione del serraggio delle ghiera, che consente una installazione semplice e sicura per un servizio affidabile nel tempo.

- Gamma dimensionale da DN 10 a DN 50
- Sistema di giunzione per incollaggio e per filettatura
- Resistenza a pressioni di esercizio fino a 16 bar a 20° C
- Nuovo sistema brevettato **Easyfit**: l'innovativo meccanismo basato sulla cinematica delle ruote dentate coniche che comanda la rotazione delle ghiera della valvola durante l'installazione. La maniglia multifunzione Easyfit risulta particolarmente utile nelle operazioni di manutenzione ove si operi in spazi limitati e di difficile accessibilità.
- Facile disinserimento radiale dall'impianto e conseguente rapida sostituzione degli O-ring e delle guarnizioni della sfera senza l'impiego di alcun attrezzo
- Ingombro ridotto con quote di installazione secondo EN 1452 "short". **Completa intercambiabilità con i precedenti modelli di valvole a sfera serie VE**
- Possibilità di smontaggio delle tubazioni a valle con la valvola in posizione di chiusura
- Supporto delle tenute bloccato con possibilità di regolazione
- Maniglia ergonomica multifunzionale **Easyfit** bipesizionabile con comando rotazione ghiera e chiave per regolazione delle tenute sfera
- Idoneità del PVC-U impiegato a venire in contatto con acqua potabile ed altre sostanze alimentari secondo le leggi vigenti
- Per maggiori informazioni visitare il sito: [www.fipnet.it/easyfit](http://www.fipnet.it/easyfit)

## 2-way ball valve Easyfit

FIP and Giugiaro Design have designed and developed **VE Easyfit**, the innovative true union gear ball valve introducing an advanced method of installation for a long trouble free service.

- Size range from DN 10 up to DN 50
- Jointing by solvent welding or threaded connections
- Maximum working pressure: 16 bar at 20° C
- New patented **Easyfit** system: based on the principle of the bevel gear pair has been applied to design the mechanism that controls the rotation of the union nuts during the valve installation. The use of the Easyfit multifunctional handle is the best solution to carry out maintenance operations in narrow spaces with limited access to the valve location.
- Easy removal of the valve body from the system, allowing quick replacement of O-rings and ball seats without additional equipment
- Compact design with true union installation dimensions according to EN 1452 "short". **Fully interchangeable with the previous FIP ball valves VE series**
- In the closed position the pipeline can be disconnected downstream from the valve without leakage
- Safe locked carrier with adjustment of ball seal
- Block with adjustment of ball seal
- **Easyfit** ergonomic multifunctional handle with union nut rotation control and ball seat carrier adjustment wrench
- FIP U-PVC is suitable for conveying foodstuffs and drinking water and meets the necessary standards and regulations
- For more information please visit our website: [www.fipnet.it/easyfit](http://www.fipnet.it/easyfit)

## Robinet à tournant sphérique à 2 voies Easyfit

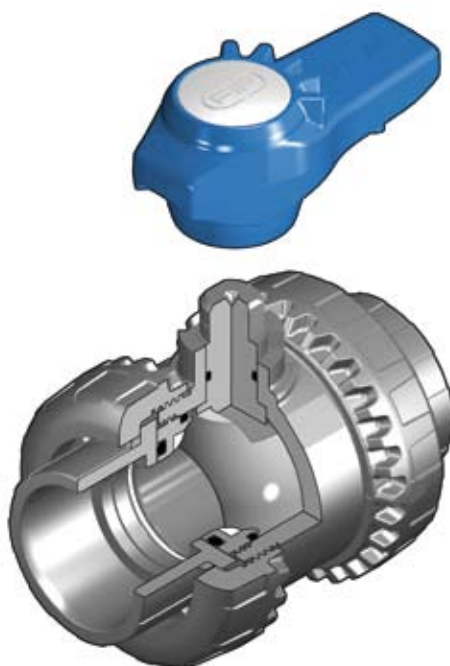
FIP et Giugiaro Design ont conçu et développé la **VE Easyfit**, la vanne à boisseau sphérique raccords union innovatrice, introduisant une méthode d'installation avancée pour un service fiable de longue durée.

- Gamme dimensionnelle de DN 10 à DN 50
- Jonction par collage aussi bien que par filetage
- Pression de service jusqu'à 16 bar à 20° C; pour les détails voir page suivante
- Nouveau système breveté **Easyfit** basé sur le principe des engrenages coniques, appliqué pour la conception du mécanisme de contrôle de la rotation des écrous-union lors de l'installation de la vanne. L'utilisation de la poignée multifonctions Easyfit est la meilleure solution pour les opérations de maintenance dans les espaces réduits, lorsque la vanne est difficilement accessible.
- Démontage radial du corps du robinet qui permet un remplacement rapide des joints O-ring et des autres garnitures, sans utiliser aucun outil
- Conception compacte avec dimensions de l'écrou union suivant EN 1452 série « court ». **Entièrement interchangeable avec la précédente vanne à bille VE de FIP.**
- En position fermée, le robinet permet le démontage de l'installation en aval par rapport à la direction du flux
- Verrouillage de sécurité du siège amovible avec possibilité d'ajustement.
- Poignée **Easyfit** ergonomique et multifonctions pour le serrage des écrous et l'ajustement du serrage.
- PVC-U de qualité alimentaire apte à l'utilisation avec l'eau potable et les aliments suivant les règlements en vigueur
- Pour avoir d'autres informations, visiter le site: [www.fipnet.it/easyfit](http://www.fipnet.it/easyfit)

## 2-Wege-Kugelhahn Easyfit

FIP und Giugiaro Design haben **VE Easyfit** projektiert und entwickelt, der innovativer beidseitig verschraubter Kugelhahn, welcher eine fortgeschrittene Installationsmethode für einen störungsfreien Betrieb eingeführt hat.

- Größen von DN 10 bis DN 50
- Mit Klebe- oder Gewindeanschlüssen
- Der maximale Betriebsdruck beträgt 16 bar bei 20° C. Weitere Einzelheiten auf folgende Seite
- Neues patentiertes **Easyfit** System: beruhend auf dem Prinzip der Kegelgetriebe, der innovative Mechanismus kontrolliert während der Installation die Rotation der Überwurfmutter der Armatur. Der Multifunktionalhebel ist die beste Lösung für die Wartung in engem Raum, mit schwierigem Zugriff zur- Armatur.
- Der einfache Ausbau der Armatur aus dem Leitungssystem erlaubt den schnellen Wechsel von O-Ringen und Kugelsitzen ohne zusätzliches Werkzeug
- Kompaktes Design mit Dimensionen entsprechend der EN 1452 "short". **Völlig austauschbar mit den vorherigen Kugelhahnmodelle VE und VX.**
- In geschlossener Stellung des Kugelhahns kann die drucklose Seite der Leitung gelöst werden
- Blockierter Dichtungsträger mit Justierungsfähigkeit
- **Easyfit** ergonomischer Multifunktionalhebel mit Kontrolle der Ueberwurfmutterrotation und Schlüssel fuer die Dichtungstraegerjustierung
- FIP PVC-U entspricht den geltenden Vorschriften und ist für Trinkwasser oder andere für den Verzehr bestimmte Medien zugelassen
- Für weitere Details schauen Sie auf unsere Website: [www.fipnet.it/easyfit](http://www.fipnet.it/easyfit)



**Legenda**

<b>d</b>	diametro nominale esterno del tubo in mm	<b>d</b>	nominal outside diameter of the pipe in mm	<b>d</b>	diamètre extérieur nominal du tube en mm	<b>d</b>	Rohraußendurchmesser, mm
<b>DN</b>	diametro nominale interno in mm	<b>DN</b>	nominal internal diameter in mm	<b>DN</b>	diamètre nominal intérieur en mm	<b>DN</b>	Nennweite, mm
<b>R</b>	dimensione nominale della filettatura in pollici	<b>R</b>	nominal size of the thread in inches	<b>R</b>	dimension nominale du filetage en pouces	<b>R</b>	Gewinde (DIN 2999, T1)
<b>PN</b>	pressione nominale in bar (pressione max di esercizio a 20° C - acqua)	<b>PN</b>	nominal pressure in bar (max. working pressure at 20° C - water)	<b>PN</b>	pression nominale en bar (pression de service max à 20° C - eau)	<b>PN</b>	Nennndruck, bar (max Betriebsdruck bei 20° C Wasser)
<b>g</b>	peso in grammi	<b>g</b>	weight in grams	<b>g</b>	poids en grammes	<b>g</b>	Gewicht in Gramm
<b>PVC-U</b>	cloruro di polivinile rigido	<b>U-PVC</b>	unplasticized polyvinyl chloride	<b>PVC-U</b>	polychlorure de vinyle non plastifié	<b>PVC-U</b>	Polyvinylchlorid, hart ohne Weichmacher
<b>HIPVC</b>	PVC alto impatto	<b>HIPVC</b>	high impact PVC	<b>HIPVC</b>	PVC haut impact	<b>HIPVC</b>	hoch Einschlag
<b>EPDM</b>	elastomero etilene propilene	<b>EPDM</b>	ethylene propylene rubber	<b>EPDM</b>	élastomère éthylène propylène	<b>EPDM</b>	Ethylenpropylen-dienelastomer
<b>PE</b>	polietilene	<b>PE</b>	polyethylene	<b>PE</b>	polyéthylène	<b>PE</b>	Polyethylen
<b>SDR</b>	standard dimension ratio = d/s	<b>SDR</b>	standard dimension ratio = d/s	<b>SDR</b>	standard dimension ratio = d/s	<b>SDR</b>	standard dimension ratio = d/s

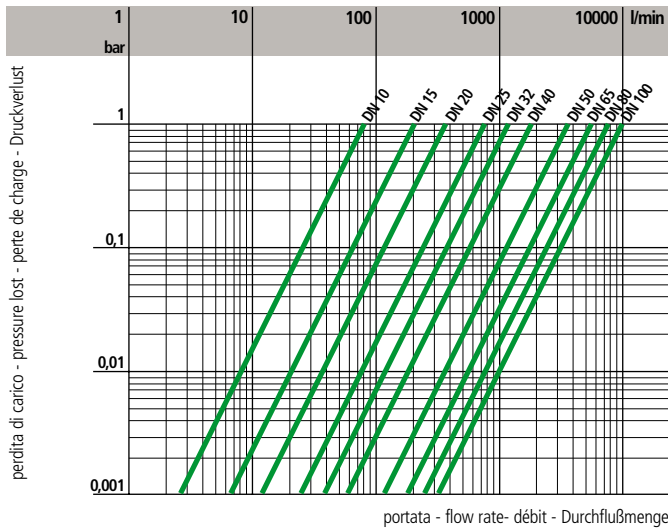
**Dati  
Tecnici**

**Technical  
Data**

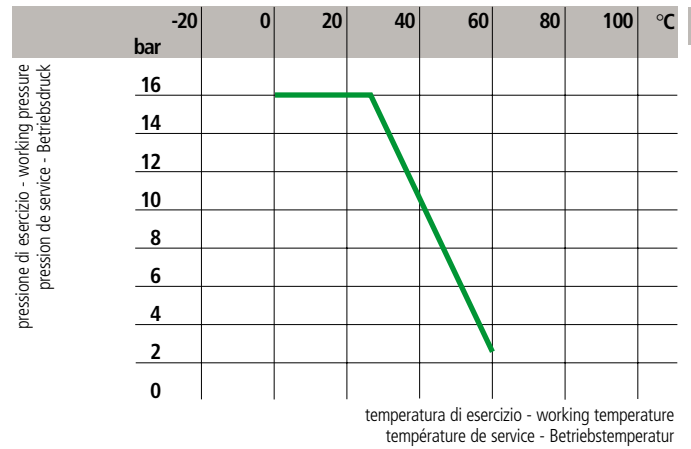
**Données  
Techniques**

**Technische  
Daten**

1



2



3

DN	10	15	20	25	32	40	50
$k_{v100}$	80	200	385	770	1100	1750	3400

1

Diagramma delle perdite di carico

Pressure loss chart

Table de perte de charge

Druckverlust-Diagramm

2

Variazione della pressione in funzione della temperatura per acqua o fluidi non pericolosi nei confronti dei quali il materiale è classificato CHIMICAMENTE RESISTENTE. In altri casi è richiesta un'adeguata diminuzione della pressione nominale PN. (25 anni con fattore di sicurezza).

Pressure/temperature rating for water and harmless fluids to which the material is RESISTANT. In other cases a reduction of the rated PN is required. (25 years with safety factor).

Variation de la pression en fonction de la température pour l'eau et les fluides non agressifs pour lesquels le matériau est considéré CHIMIQUEMENT RESISTANT. Pour les autres cas une diminution du PN est nécessaire. (25 années avec facteur de sécurité inclus).

Druck/Temperatur-Diagramm für Wasser und ungefährliche Medien gegen die das Material BESTÄNDIG ist. In allen anderen Fällen ist eine entsprechende Reduzierung der Druckstufe erforderlich. (Unter Berücksichtigung des Sicherheitsfaktors für 25 Jahre).

3

Coefficiente di flusso  $k_{v100}$ \*

Flow coefficient  $k_{v100}$ \*

Coefficient de débit  $k_{v100}$ \*

$k_{v100}$ -Werte\*

\*Per coefficiente di flusso  $k_{v100}$  si intende la portata Q in litri al minuto di acqua a 20° C che genera una perdita di carico  $\Delta p = 1$  bar per una determinata apertura della valvola. I valori  $k_{v100}$  indicati in tabella si intendono per valvola completamente aperta

\* $k_{v100}$  is the number of litres per minute of water at a temperature of 20° C that will flow through a valve with a one-bar pressure differential at a specified rate. The  $k_{v100}$  values shown in the table are calculated with the valve completely open

\* $k_{v100}$  est le nombre de litres par minute d'eau, à une température de 20° C, qui s'écoule dans une vanne de régulation avec une pression différentielle de 1 bar à une vitesse donnée. Les valeurs  $k_{v100}$  indiquées sur la table sont évaluées lorsque le robinet est entièrement ouvert

\*Der  $k_{v100}$  - Wert nennt den Durchsatz in l/min für Wasser bei 20° C und einem  $\Delta p$  von 1 bar bei völlig geöffnetem Ventil

**Dimensioni**

La FIP ha approntato una gamma di valvole a sfera, i cui attacchi sono in accordo con le seguenti norme:  
 Incollaggio: ISO 727, UNI EN 1452, DIN 8063, NF T54-028, BS 4346/1, ASTM 2467, accoppiabili con tubi secondo ISO 161/1, UNI EN 1452, DIN 8062, NF T54-016, BS 3506, BS 3505, ASTM F 441.  
 Filettatura: UNI ISO 228/1, DIN2999, BS 21, ASTM 2464, ASAANSI B1.20.1

**Dimensions**

FIP have produced a complete range of ball valves whose couplings comply with the following standards:  
 Solvent welding: ISO 727, UNI EN1452, DIN 8063, NF T54-028, BS4346/1, ASTM 2467 coupling to pipes complying with ISO 161/1, UNI EN 1452, DIN 8062, NF T54-016, BS 3506, BS 3505, ASTM F 441.  
 Threaded couplings: UNI ISO 228/1, DIN 2999, BS 21 ASTM 2464, ANSI B1.20.1

**Dimensions**

FIP a réalisé une gamme complète de robinet à tournant sphérique dont les embouts sont conformes aux normes suivantes:  
 Encollage: ISO 727, UNI EN 1452, DIN 8063, NF T54-028, BS 4346/1, ASTM 2467 assemblés avec des tubes selon ISO 161, UNI EN 1452, DIN 8062, NF T54-016, BS 3506, BS 3505, ASTM F 441.  
 Filetage: UNI ISO 228/1, DIN 2999, BS21, ASTM 2464, ANSI B1.20.1

**Dimensionen**

Die Kugelhahnreihe entspricht mit ihren Anschlußmöglichkeiten folgenden Normen:  
 Klebeanschluß: ISO 727, UNI EN 1452, DIN 8063, NF T54-028, BS 4346/1, ASTM 2467 für Rohre nach ISO 161/1, UNI EN 1452, DIN 8062, NFT54-016, BS 3506, BS 3505, ASTM F 441.  
 Gewindeverbindung: UNI ISO 228/1, DIN 2999, BS 21, ASTM 2464, ANSI B1.20.1

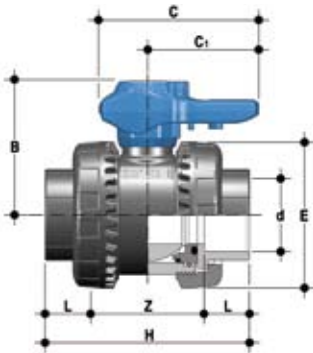
**VEEIV**

VALVOLA A DUE VIE Easyfit con attacchi femmina per incollaggio, serie metrica

Easyfit 2 WAY BALL VALVE with metric series plain female ends for solvent welding

ROBINET À 2 VOIS Easyfit avec embouts femelles à coller, série métrique

2-WEGE KUGELHAHN Easyfit mit Muffe nach ISO 21.551.24



d	DN	PN	L	Z	H	E	B	C	C <sub>1</sub>	g
16	10	16	14	54	82	54	49	64	20	180
20	15	16	16	50	82	54	49	64	20	175
25	20	16	19	53	91	63	62	78	23	260
32	25	16	22	59	103	72	71	87	27	365
40	32	16	26	68	120	85	82	102	30	565
50	40	16	31	77	139	100	92	109	33	795
63	50	16	38	98	174	118	110	133	39	1325

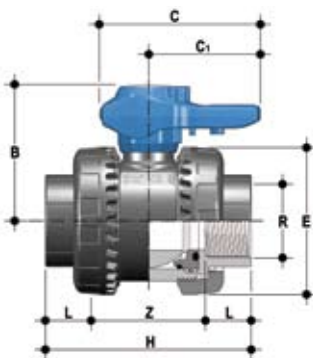
**VEEFV**

VALVOLA A DUE VIE Easyfit con attacchi femmina filettatura cilindrica gas

Easyfit 2-WAY BALL VALVE with BS parallel threaded female ends

ROBINET À 2 VOIS Easyfit avec embouts femelles taraudé BS

2-WEGE KUGELHAHN Easyfit mit Gewindemuffen nach BS 21.551.14



R	DN	PN	L	Z	H	E	B	C	C <sub>1</sub>	g
3/8"	10	16	11,4	59,2	82	54	49	64	20	180
1/2"	15	16	15	60	90	54	49	64	20	175
3/4"	20	16	16,3	60,4	93	63	62	78	23	260
1"	25	16	19,1	71,8	110	72	71	87	27	365
1 1/4"	32	16	21,4	84,2	127	85	82	102	30	565
1 1/2"	40	16	21,4	88,2	131	100	92	109	33	795
2"	50	16	25,7	109,6	161	118	110	133	39	1325

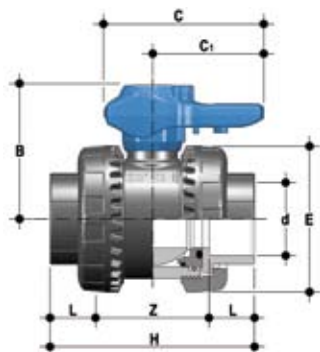
VEELV

VALVOLA A DUE VIE Easyfit  
con attacchi femmina BS

2-WAY BALL VALVE Easyfit  
with BS series plain female ends

ROBINET À 2 VOIS Easyfit  
avec embouts femelles série BS

2-WEGE KUGELHAHN Easyfit  
mit Muffe nach BS



d	DN	PN	L	Z	H	E	B	C	C <sub>1</sub>	g
1/2"	15	16	16,5	49	82	54	49	64	20	175
3/4"	20	16	19	53	91	63	62	78	23	260
1"	25	16	22,5	58	103	72	71	87	27	365
1 1/4"	32	16	26	68	120	85	82	102	30	565
1 1/2"	40	16	30	79	139	100	92	109	33	795
2"	50	16	36	102	174	118	110	133	39	1325

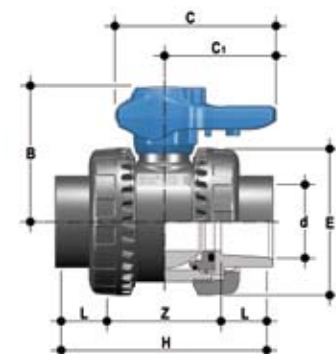
VEEAV

VALVOLA A DUE VIE Easyfit  
con attacchi femmina, serie ASTM

2-WAY BALL VALVE Easyfit  
with ASTM series plain female ends

ROBINET À 2 VOIS Easyfit  
avec embouts femelles, série ASTM

2-WEGE KUGELHAHN Easyfit  
mit Muffe nach ASTM



d	DN	PN	L	Z	H	E	B	C	C <sub>1</sub>	g
1/2"	15	16	22,5	51	96	54	49	64	20	175
3/4"	20	16	25,5	54	105	63	62	78	23	260
1"	25	16	28,7	59,5	117	72	71	87	27	365
1 1/4"	32	16	32	72	136	85	82	102	30	565
1 1/2"	40	16	35	77	147	100	92	109	33	795
2"	50	16	38,2	97,6	174	118	110	133	39	1325

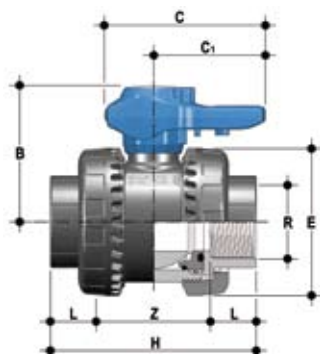
VEENV

VALVOLA A DUE VIE Easyfit  
con attacchi femmina filettatura  
NPT

2-WAY BALL VALVE Easyfit  
with NPT threaded female ends

ROBINET À 2 VOIS Easyfit  
avec embouts femelles taraudé NPT

2-WEGE KUGELHAHN Easyfit  
mit Gewindemuffen nach NPT



R	DN	PN	L	Z	H	E	B	C	C <sub>1</sub>	g
3/8"	10	16	13,7	54,6	82	54	49	64	20	180
1/2"	15	16	17,8	54,4	90	54	49	64	20	175
3/4"	20	16	18	57	93	63	62	78	23	260
1"	25	16	22,6	64,8	110	72	71	87	27	365
1 1/4"	32	16	25,1	76,8	127	85	82	102	30	565
1 1/2"	40	16	24,7	81,6	131	100	92	109	33	795
2"	50	16	29,6	101,8	161	118	110	133	39	1325

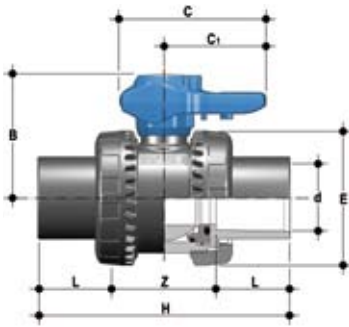
VEEJV

VALVOLA A DUE VIE Easyfit  
con attacchi femmina JIS

2-WAY BALL VALVE Easyfit  
with JIS series plain female ends

ROBINET À 2 VOIS Easyfit  
avec embouts femelles série JIS

2-WEGE KUGELHAHN Easyfit  
mit Muffe nach JIS



d	DN	PN	L	Z	H	E	B	C	C <sub>1</sub>	g
1/2"	15	16	30	50	110	54	49	64	20	195
3/4"	20	16	35	53	123	63	62	78	23	285
1"	25	16	40	59	139	72	71	87	27	395
1 1/4"	32	16	44	68	156	85	82	102	30	600
1 1/2"	40	16	55	77	187	100	92	109	33	835
2"	50	16	63	97	223	118	110	133	39	1375

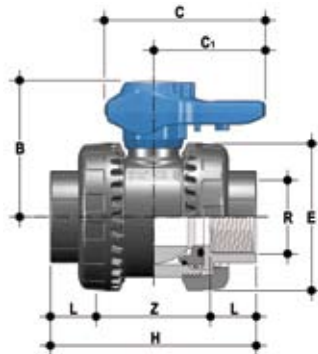
VEEGV

VALVOLA A DUE VIE Easyfit  
con attacchi femmina filettatura JIS

2-WAY BALL VALVE Easyfit  
with JIS threaded female ends

ROBINET À 2 VOIS Easyfit  
avec embouts femelles taraudé JIS

2-WEGE KUGELHAHN Easyfit  
mit Gewindemuffen nach JIS



R	DN	PN	L	Z	H	E	B	C	C <sub>1</sub>	g
1/2"	15	16	16	50	82	54	49	64	20	175
3/4"	20	16	19	53	91	63	62	78	23	260
1"	25	16	22	59	103	72	71	87	27	365
1 1/4"	32	16	25	70	120	85	82	102	30	565
1 1/2"	40	16	26	87	139	100	92	109	33	795
2"	50	16	31	112	174	118	110	133	39	1325



Accessori

Accessories

Accessoires

Zubehör

CVPV

MANICOTTI A PORTAGOMMA  
per valvola a sfera

HOSE ADAPTOR  
for ball valve

DOUILLES CANNELEES  
pour robinet à tournant sphérique

DRUCKSCHLAUSCHTÜLLE  
für Kugelhahn



DN	PN	H	P1	P2	g	Codice/Part number Code/Artikelnummer
40	16	246	50	52	840	CVPV050
50	16	273	60	64	1350	CVPV063

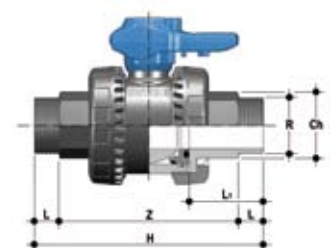
CVRV

MANICOTTI FILETTATI MASCHIO  
per valvola a sfera

THREADED MALE ENDS  
for ball valve

EMBOUT MALE FILETÉ  
pour robinet à tournant sphérique

GEWINDESTUTZEN  
für Kugelhahn



DN	R	PN	CH	H	L	LT	Z	g	Codice/Part number Code/Artikelnummer
40	1 1/2"	16	52	196	21,4	63,4	153,2	795	CVRV112
50	2"	16	62	226	25,7	69,2	174,6	1325	CVRV200

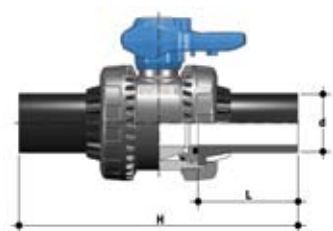
CVDE (VEEBEV)

CONNETTORI IN PE100 codolo  
lungo, per giunzioni con manicotti  
elettrici o testa a testa SDR 11

END CONNECTOR IN PE100 long  
spigot, for electrofusion or butt  
welding SDR 11

EMBOUTS MALES EN PE100 pour  
soudure par électrofusion ou  
bout-à-bout SDR 11

ANSCHLUßTEILE MIT LANGEM  
STUTZEN AUS PE100 zum Stumpf  
und Elektromuffenschweissen SDR11  
034.447.312



d	DN	L	H	Codice/Part number Code/Artikelnummer
20	15	55	154	CVDE11020
25	20	70	186	CVDE11025
32	25	74	199	CVDE11032
40	32	78	217	CVDE11040
50	40	84	236	CVDE11050
63	50	91	268	CVDE11063

**Accessori**

**Accessories**

**Accessoires**

**Zubehör**

**LCE**

TAPPO DI PROTEZIONE  
TRASPARENTE  
con piastrina porta etichette

TRANSPARENT SERVICE PLUG  
with tag holder

BOUCHON DE LA POIGNÉE  
TRANSPARENT  
avec support pour l'étiquette

HANDGRIFFDECKEL  
mit Rückhalt



d	R	DN	Codice/Part number Code/Artikelnummer
16	3/8"	10	LCE020
20	1/2"	15	LCE020
25	3/4"	20	LCE025
32	1"	25	LCE032
40	1 1/4"	32	LCE040
50	1 1/2"	40	LCE050
63	2"	50	LCE063

**LSE**

Set di personalizzazione e stampa  
etichette per maniglia Easyfit

Label design and print kit for Easyfit  
handle

Set pour la personnalisation et  
l'impression de la poignée Easyfit

Set für die Anpassung und den Druck  
der Etiketten des Easyfit Hebels



d	R	DN	Codice/Part number Code/Artikelnummer
16	3/8"	10	LSE020
20	1/2"	15	LSE020
25	3/4"	20	LSE025
32	1"	25	LSE032
40	1 1/4"	32	LSE040
50	1 1/2"	40	LSE050
63	2"	50	LSE063

## Installazione sull'impianto

Sistema **easyfit**

Prima di procedere all'installazione seguire attentamente le istruzioni di montaggio:

- 1) Verificare che le tubazioni a cui deve essere collegata la valvola siano allineate in modo da evitare sforzi meccanici sulle connessioni filettate della stessa.
- 2) Svitare le ghiera dal corpo valvola (13) e inserirle sui tratti di tubo.
- 3) Procedere all'incollaggio o avvitamento dei manicotti (7) sui tratti di tubo.
- 4) Posizionare la valvola fra i manicotti (fig. 1) e serrare le ghiera in senso orario a mano fino a che si percepisce una resistenza alla rotazione; non utilizzare chiavi o altri utensili che possano danneggiare la superficie delle ghiera (fig. 2).

**Attenzione:** qualora sia previsto un collaudo ad alta pressione posizionare sempre la valvola con la ghiera in corrispondenza della scritta "REGOLARE-ADJUST" a monte rispetto alla direzione del fluido.



Fig. 1

- 5) Estrarre la maniglia (12) dal corpo valvola ed estrarre il tappo grigio (1) dalla stessa (fig. 3)

## Connection to the system

System **easyfit**

Before proceeding with installation please carefully follow these instructions:

- 1) Check the pipes to be connected to the valve are axially aligned in order to avoid mechanical stress on the threaded union joints.
- 2) Unscrew the union nuts (13) from the valve body and slide them onto the pipe.
- 3) Solvent weld or screw the valve end connectors (7) onto the pipe ends.
- 4) Position the valve between the two endconnectors (fig. 1) and screw clockwise the union nuts by hand till a rotary resistance is felt; do not use keys or other tools which may damage the nut surface (fig. 2).

**Caution:** when testing under high pressure levels, the "REGOLARE-ADJUST" mark on the valve must be installed facing upstream

## Montage sur l'installation

Système **easyfit**

Avant le montage veuillez suivre attentivement les instructions suivantes:

- 1) Vérifier l'alignement des tubes afin d'éviter toute contrainte mécanique sur les raccords taraudés.
- 2) Dévisser les écrous-unions (13) du corps de la vanne et insérez-les sur les tubes.
- 3) Procéder au collage ou visser les collets (7) de raccordement sur les tubes.
- 4) Positionner la vanne entre les collets (fig. 1) et visser manuellement les écrous union dans le sens horaire jusqu'à rencontrer une résistance à la rotation. Ne pas utiliser de clés ou d'autres outils qui puissent endommager la surface des écrous union (fig. 2).

**Attention:** en cas d'essai à haute pression positionner le robinet avec l'écrou située en correspondance avec l'inscription "REGOLARE-ADJUST" en amont par rapport à la direction du flux.



Fig. 2

- 5) Extraire la poignée du corps de la vanne ainsi que le bouchon gris (fig. 3).

## Einbau in eine Leitung

System **easyfit**

Die Anweisungen sollten unbedingt gefolgt werden:

- 1) Prüfen Sie die mit dem Ventil zu verbindenden Röhre, ob sie in einer Linie gebracht sind, um mechanische Spannungen auf die Verschraubung zu vermeiden.
- 2) Schrauben Sie die Überwurfmutter (13) ab und schieben Sie sie auf die Röhre.
- 3) Kleben oder schrauben Sie die Anschlusssteile (7) des Ventils an die Röhrenden.

4) Bringen Sie das Ventil zwischen die beiden Anschlusssteile und ziehen Sie die Überwurfmutter von Hand im Uhrzeigersinn an. Benutzen Sie keine Schlüssel oder Werkzeuge, die die Oberfläche der Überwurfmutter beschädigen können. Jetzt sind die Überwurfmutter arretiert. Zum Freigeben muss der Hebel in axialer Richtung von den Zähnen weg gedrückt werden. Schrauben Sie die Überwurfmutter entgegen dem Uhrzeigersinn los (fig. 2).

**Vorsicht:** -Bei Hochdrucktests muß die Beschriftung "REGOLARE-ADJUST" auf dem Ventil unbedingt in Flußrichtung aufwärts zeigen.



Fig. 3

- |  |  |   |  |
|--|--|---|--|
| <p>6) Capovolgere la maniglia ed inserirla sull'asta comando della valvola in modo da far combaciare la dentatura (A) della maniglia sulla dentatura della ghiera (B) (fig. 4-5)</p> | <p>6) Turn upside-down the handle and insert it on the valve stem in order to match the gear (A) of the handle with the gear (B) of the nut (fig. 4-5)</p> | <p>6) Retourner la poignée et l'insérer sur la tige de manoeuvre pour faire coïncider la denture (A) de la poignée sur la denture de l'écrou union (B) (Fig. 4-5)</p> | <p>6) Den Handgriff umdrehen und den selben in der Spindel einsetzen, so dass die Zahnreihe (A) des Handgriffes mit der der Überwurfmutter (B) übereinstimmt (Fig. 4-5).</p> |
|--|--|---|--|



Fig. 4

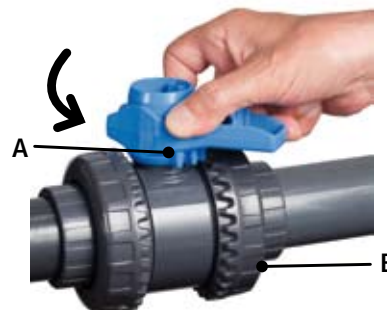


Fig. 5

- |  |   |  |  |
|--|---|--|--|
| <p>7) Ruotare la maniglia in senso ANTI-ORARIO per serrare completamente la ghiera (fig. 5). Sulla maniglia è indicato il senso di rotazione per serrare (TIGHTEN) e per allentare (UNTIGHTEN) le ghiera (fig. 6). Generalmente se non vi sono disassamenti delle tubazioni una sola rotazione è sufficiente per il corretto serraggio.</p> <p>8) Ripetere il punto 7) per l'altra ghiera.</p> | <p>7) Turn the handle ANTI-CLOCKWISE to fully tighten the nut (fig. 5). On the handle the rotation sense to tighten (TIGHTEN) and to loose (UNTIGHTEN) the nuts is shown (fig. 6). Usually, if the pipeline is correctly aligned, one rotation could be enough to tighten the nut.</p> <p>8) Repeat point 7) for the other nut.</p> | <p>7) Tourner la poignée dans le sens ANTI-HORAIRE pour serrer l'écrou union à fond (fig. 5). Le sens de la rotation pour fermer (TIGHTEN) et desserrer (UNTIGHTEN) les écrous union est indiqué sur la poignée. En général, si les tubes sont bien alignés, une seule rotation est suffisante pour obtenir un serrage correct.</p> <p>8) La même opération (point 7) est a renouveler pour l'autre écrou.</p> | <p>7) Den Handgriff gegen den Uhrzeigersinn drehen um die Überwurfmutter festzuziehen (fig. 5). Auf dem Handgriff ist der Rotationsinn um festzuziehen (TIGHTEN) und um zu lösen (UNTIGHTEN) gekennzeichnet (fig. 6). Normalerweise, wenn es keine Ausrichtungsfehler der Rohrleitung gibt, eine Drehung reicht, um die Überwurfmutter korrekt festzuziehen..</p> <p>8) Punkt 7) auch für die zweite Überwurfmutter wiederholen.</p> |
|--|---|--|--|

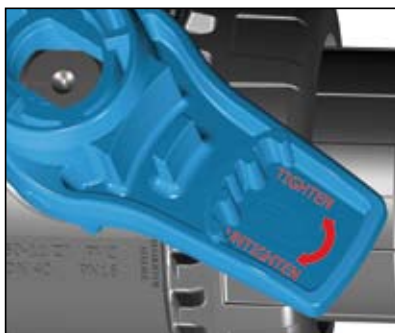


Fig. 6

**Nota:** la prima volta che si utilizza il sistema di serraggio Easyfit, si consiglia di provare a svitare la ghiera a mano una volta serrata, per constatare l'efficacia di tale meccanismo: un piccolo sforzo applicato alla maniglia sviluppa una coppia molto superiore a quella di un serraggio manuale. E' anche possibile, attraverso un set di apposite bussole, fornite da FIP, effettuare il serraggio delle ghiera utilizzando una chiave dinamometrica per quantificare gli sforzi e quindi monitorare gli stress applicati alle filettature termoplastiche in accordo alle indicazioni di installazione riportate nelle istruzioni allegate al set stesso.

**Note:** the first time the Easyfit system is used, it is advised to try to loose by hand the nut just tightened, in order to realize the efficiency of the mechanism: a low input torque on the handle generates a much higher output torque than a simple hand tightening. It is also possible, using the dedicate bushes set, supplied by FIP, to perform the nut tightening with a dynamometric key, in order to measure and control the force and the stress applied on the thermoplastic threads according to the installation guideline supplied with the bushes set.

**A noter:** dans le cas d'une première utilisation du système de serrage Easyfit, il est préconisé d'essayer de dévisser l'écrou union lorsqu'il a été fermé afin de vérifier l'efficacité du mécanisme: un petit effort appliqué sur la poignée va provoquer un couple bien supérieur à celui du serrage manuel. Il est aussi possible, grâce à un kit d'éléments spéciaux fournis par FIP, d'effectuer le serrage des écrous union en utilisant une clé dynamométrique afin de quantifier les efforts et ainsi surveiller les pressions qui sont appliquées aux taraudages thermoplastiques en accord avec les recommandations d'installation fournies avec le kit.

**Note:** wenn man den System EasyFit zum ersten Mal benutzt, ist es zu empfehlen, die Überwurfmutter zu lösen, um den System zu testen: ein kleiner Aufwand auf dem Handgriff, entwickelt ein viel größer Drehmoment als beim Handziehen. Es ist auch möglich mit einem von FIP gelieferten Set von Büssole, die Überwurfmutter mit einer Drehmomentschlüssel festzuziehen, um die Kräfte zu quantifizieren, so dass man die Stresskräfte auf den Kunststoffgewinde überwachen kann, wie in den Anweisungen des Sets geschrieben wird.

- |   |   |  |  |
|---|---|--|--|
| <p>9) Applicare il tappo (1) sulla maniglia (12) facendo combaciare i due incastri (uno stretto e uno largo) con i rispettivi alloggiamenti della maniglia (fig.7).</p> <p>10) Installare nuovamente la maniglia (12) sulla asta di comando (3).</p> <p>11) Se richiesto, supportare la tubazione per mezzo dei fermatubi FIP modello ZIKM con eventuali distanziali DSM.</p> | <p>9) Push-in the cover (1) into the handle (12), aligning the 2 male connections (one large and one thin) with the matching holes located on the handle (fig.7).</p> <p>10) Install the handle (12) on the valve stem (3).</p> <p>11) If needed, support the pipeline with pipeclips ZIKM model combined with distance plate DSM when necessary.</p> | <p>9) Encastrer le bouchon (1) sur la poignée (12) en faisant correspondre les ergots (un petit et un large) avec les logements respectifs de la poignée (fig.7).</p> <p>10) Installer de nouveau la poignée (12) sur la tige de manoeuvre (3).</p> <p>11) Si nécessaire, soutenir le tube à l'aide de supports FIP, modèle ZIKM éventuellement avec des platines DSM.</p> | <p>9) DenDeckel (1) auf dem Handgriff wiedereinssetzen (12), dabei aufpassen, dass die zwei Anschläge in den respektiven Sitze des Handgriffes anpassen (fig.7).</p> <p>10) Den Handgriff (12) auf die Spindel (3) drücken.</p> <p>11) Wenn nötig befestigen Sie die Rohrleitung mit FIP Rohrhalterungen ZIKM, eventuell mit Distanzplatten DSM.</p> |
|---|---|--|--|



Fig. 7



### Attenzione

- In caso di utilizzo di liquidi volatili come per esempio Idrogeno Perossido (H<sub>2</sub>O<sub>2</sub>) o Ipoclorito di Sodio (NaClO) si consiglia per ragioni di sicurezza di contattare il servizio tecnico. Tali liquidi, vaporizzando, potrebbero creare pericolose sovrappressioni nella zona tra cassa e sfera.
- Non utilizzare aria compressa o altri gas per il collaudo delle linee termo-plastiche.
- Evitare sempre brusche manovre di chiusura e proteggere la valvola da manovre accidentali



### Warning

- For safety reasons please contact technical services when using volatile liquids such as hydrogen peroxide (H<sub>2</sub>O<sub>2</sub>) and Sodium Hypochlorite (NaClO). These liquids may vaporize causing a dangerous pressure increase in the dead space between the ball and the body.
- Do not test thermoplastic piping systems with compressed air or gases.
- It is important to avoid rapid closure of valves to eliminate the possibility of water hammer causing damage to the pipeline.



### Attention

- Pour raisons de sûreté nous vous prions de contacter le service technique en cas de fluides volatiles comme hydrogène peroxyde (H<sub>2</sub>O<sub>2</sub>) et Sodium Hypochlorite (NaClO). Les liquides susceptibles de se vaporiser avec une dangereuse augmentation de la pression entre la sphère et le corps.
- Ne pas utiliser air comprimé ou autres gaz pour l'essai de la ligne.
- Il est important d'éviter la fermeture trop rapide des vannes du fait des coups bélier et il est re-commandé de protéger vanne contre les manoeuvres accidentelles.



### Warnung

- Für Sicherheitsfragen, wenden Sie sich bitte an den technischen Verkauf, besonders wenn Sie flüchtige Medien wie Wasserstoffperoxyd (H<sub>2</sub>O<sub>2</sub>) oder Natrium Hypochlorit (NaClO) verwenden: die Medien können mit einer gefährlichen Druckerhöhung im Totenraum zwischen der Kugel und dem Gehäuse verdampfen.
- Auf keinen Fall beim Testen thermoplastischer Rohre Druckluft oder andere Gasarten verwenden.
- Um Wasserschläge zu vermeiden dürfen Armaturen nicht rasch geschlossen werden, die Armaturen müssen auch vor zufälligen Betätigungen geschützt werden.

## Smontaggio

- 1) Isolare la valvola dalla linea (togliere la pressione e svuotare la tubazione)
- 2) Svitare completamente le ghiere (13) dal corpo valvola (per fare questa operazione è consigliabile utilizzare il meccanismo Easyfit presente sulle ghiere impiegando la maniglia come attrezzo. Vedi sezione Easyfit di queste istruzioni) e sfilare lateralmente la valvola.
- 3) Prima di smontare la valvola occorre drenare eventuali residui di liquido riamasti all'interno aprendo a 45° la valvola in posizione verticale; bisogna raccogliere la sostanza.
- 4) Dopo aver portato la valvola in posizione di chiusura, rimuovere la maniglia (12) (fig. 8) e introdurre la due sporgenze presenti nel lato inferiore rispettivamente in uno dei due incastri e nel foro di passaggio stesso del supporto (8), estraendolo con una rotazione antioraria (fig. 9).
- 5) Premere sulla sfera da lato opposto alle scritte "REGOLARE-ADJUST", avendo cura di non rigarla, fino a che non si ottiene la fuoriuscita del supporto garanzia (8), quindi estrarre la sfera (5)
- 6) Premere sull'asta comando (3) verso l'interno fino ad estrarla dalla cassa.
- 7) Ovviamente tutti gli O-ring (2, 6, 10) e i seggi in PE (9) vanno estratti dalle loro sedi, come da esploso.

## Disassembly

- 1) Isolate the valve from the line (release the pressure and empty the pipeline).
- 2) Unscrew both union nuts (13) (it is suggested to exploit the Easyfit mechanism located on the nuts employing the handle as tool. See Easyfit section in this sheet) and drop the valve body out of the line.
- 3) Before disassembling, hold the valve in a vertical position and open it 45° to drain any possible liquid left; catch the medium in appropriate vessel.
- 4) After closing the valve, remove the handle (12) (fig. 8) and push the two projecting ends, located on the bottom side of the handle, into the corresponding recess and into the hole passage of the ball support (8). Rotate the support counter-clockwise (fig. 9).
- 5) Push the ball from the opposite side to the "REGOLARE-ADJUST" marking, taking care not to score it, until the seat support (8) drops out. Then remove the ball (5).
- 6) Press the stem (3) to drop through into the valve body.
- 7) All the O-rings (2, 6, 10) and PE seats (9) must be removed from their grooves, as shown in the exploded view.

## Démontage

- 1) Isoler la vanne de la ligne (relâcher la pression et vider les tubes)
- 2) Dévisser complètement les écrous union (13) du corps de la vanne (pour ce faire nous vous conseillons de profiter du mécanisme Easyfit présent sur les écrous union en utilisant la poignée comme outil voire la section Easyfit de ce billet) et déposer la vanne par le côté.
- 3) Avant de démonter la vanne, drainer les éventuels résidus d'effluent qui peuvent être restés l'intérieur en ouvrant la vanne en position à 45°, en récupérant le fluide qui s'écoule
- 4) La vanne mise en position de fermeture, enlevez la poignée (12) (Fig. 8) et introduisez les deux ergots qui se trouvent sur le côté inférieur respectivement dans une des deux encoches et dans le trou de passage du support (8) en le dévissant avec une rotation anti-horaire (Fig.9).
- 5) Exercez une pression sur la sphère du côté opposé au marquage « REGULARE-ADJUST » en ayant soinde ne pas l'abîmer jusqu'à ce que le support de la garniture sorte (8); extrayez la sphère (5).
- 6) Exercez une pression sur la tige de manoeuvre (3) vers l'intérieur jusqu'à l'extraire du corps.
- 7) Tous les joints toriques (2, 6, 10) et les garnitures de la sphère de PE (9) doivent naturellement être enlevés de leurs logements.

## Demontage

- 1) Die Leitung ist an geeigneter Stelle drucklos zu machen und zu entleeren.
- 2) Schrauben Sie die Überwurfmutter (13) ab (es ist zu empfehlen, dabei den System Easyfit zu benutzen, siehe Abschnitt Easyfit). Entfernen Sie schräg den Kugelhahn von der Rohrleitung.
- 3) Vor der Demontage des Ventils halten Sie es senkrecht und öffnen Sie es 45°, um verbliebene Flüssigkeit ablaufen zu lassen; das Medium muss hierbei aufgefangen werden.
- 4) Nachdem Sie das Ventil in geschlossener Position gebracht haben, entfernen Sie den Handgriff (12) (Fig. 8), setzen Sie jetzt die zwei Vorsprünge, die sich im unteren Teil des Handgriffes befinden, in einer Sperre und im Durchflussloch des Dichtungsträger, entziehend gegen den Uhrzeigersinn. (Fig. 9)
- 5) Drücken Sie die Kugel zu der Seite mit der „REGOLARE-ADJUST“ Markierung, achten Sie darauf die Kugel nicht zu zerkratzen, bis der Dichtungsträger (8) erscheint. Entfernen Sie die Kugel (5).
- 6) Die Demontage der Spindel (3) erfolgt durch hinein drücken in das Gehäuse.
- 7) Alle O-Ringe (2, 6, 10) und PE Kugelsitze (9) werden, wie in der Explosionszeichnung dargestellt, aus ihren Nuten entfernt.



Fig. 8



Fig. 9

## Montaggio

- 1) Tutti gli O-ring (2, 6, 10) vanno inseriti nelle loro sedi, come da esploso.
- 2) Inserire l'asta comando (3) dall'interno della cassa (4).
- 3) Inserire le guarnizioni in PE (9) nella sedi della cassa (4) e del supporto (8).
- 4) Inserire la sfera (5).
- 5) Inserire nella cassa il supporto (8) e avvitare in senso orario servendosi della maniglia (12) fino a battuta.
- 6) Inserire la valvola tra i manicotti (7) e serrare le ghiera (13) utilizzando il sistema EASYFIT, avendo cura che gli O-ring di tenuta di testa (10) non fuoriescano dalle sedi.
- 7) La maniglia (12) va posizionata sull'asta comando (3).



**Nota:** è consigliabile nelle operazioni di montaggio, lubrificare le guarnizioni in gomma. A tale proposito si ricorda la non idoneità all'uso degli oli minerali, che sono aggressivi per la gomma EPDM.

## Assembly

- 1) All the O-rings (2, 6, 10) must be inserted in their grooves as shown in the exploded view.
- 2) Insert the stem (3) from inside the valve body (4).
- 3) Place the PE seats (9) in its housing located in the valve body (4) and in the support (8).
- 4) Insert the ball (5).
- 5) Screw completely the support (8) into the body using the handle (12).
- 6) Insert the valve in between the end connectors (7) and tighten the union nuts (13) with the EASYFIT system, taking care that the socket O-rings (10) do not come out of their grooves.
- 7) Press the handle (12) onto the stem (3).



**Note:** when assembling the valve components, it is advisable to lubricate the O-rings. Do not use mineral oils as they attack EPDM rubber.

## Montage

- 1) Tous les joints toriques (2, 6, 10) doivent être insérés dans leur logement, suivant l'éclaté.
- 2) Insérer la tige de manœuvre (3) dans le corps en passant par l'intérieur (4).
- 3) Insérer la garniture en PE (9) dans le siège du corps (4) et du support (8).
- 4) Insérer la sphère (5)
- 5) Insérer dans le corps le support (8) et visser en direction horaire en utilisant la poignée (12) appropriée jusqu'à la butée.
- 6) Insérer la vanne entre les collets (7) et serrer les écrous union (13) en utilisant le système EASYFIT et en contrôlant que les Joint du collet (10) ne sortent pas de leur logements.
- 7) La poignée (12) doit être logée sur la tige de manoeuvre (3).



**Note:** avant l'opération de montage, nous vous conseillons de lubrifier les joints en caoutchouc. Nous vous rappelons que les huiles minérales, agressives pour le caoutchouc éthylène-propylène, sont déconseillées.

## Montage

- 1) Alle in der Explosionszeichnung dargestellten O-Ringe (2, 6, 10) müssen bei der Montage in die entsprechenden Nuten einlegt werden.
- 2) Die Spindel (3) kann nur von der Innenseite des Gehäuses (4) eingesetzt werden. 3 Die PE-Sitze (9) in den Dichtungsträger (8) einsetzen, der im Ventilgehäuse (4) sitzt.
- 4) Danach ist die Kugel (6) zu montieren.
- 5) Der Dichtungsträger (8) ist in das Gehäuse, unter Zuhilfenahme des Handgriffes (12) im Uhrzeigersinn, einzuschrauben (fig.10).
- 6) Den Kugelhahn zwischen den Anschlusssteile (7) stellen und die Überwurfmutter (13) mit dem System EASYFIT montieren, wobei zu beachten ist, dass die O-Ringe (10) in den Nuten bleiben.
- 7) Den Handhebel (12) auf die Spindel (3) drücken.



**Hinweis:** Bei der Montage ist es ratsam die Gummidichtungen zu schmieren. Dabei ist zu beachten, dass Mineralöle nicht geeignet sind, da diese EPDM- Gummi schädigen.

### Applicazione accessori

La valvola VEE può essere dotata del set accessorio LCE necessario per l'applicazione delle etichette adesive sulla maniglia, fornite con il set LSE, in modo da effettuare la personalizzazione della valvola stessa. Questo set è composto da un coperchio trasparente (1a) e da un supporto etichetta (14) (fig. 10). Per applicare alla valvola l'etichetta, precedentemente stampata con il software EasyLabels, procedere come segue:

- 1) Estrarre la maniglia dal corpo valvola ed estrarre il tappo grigio dalla stessa (fig. 3)
- 2) Applicare l'etichetta adesiva sul supporto (14) in modo da allineare i profili rispettando la posizione della linguetta.
- 3) Inserire il supporto (14) nel cover trasparente (1a) in modo che l'etichetta risulti protetta dagli agenti atmosferici.
- 4) Applicare il cover (1a) sulla maniglia facendo combaciare i due incastri (uno stretto e uno largo) con i rispettivi alloggiamenti sulla maniglia (fig. 7).

**Nota:** fig.11 mostra esempio di stampa su etichette adesive fornite nel set LSE e successiva applicazione sulla maniglia.

### Accessories installation

The valve VEE can be equipped with the accessory LCE used to apply on the handle the adhesive labels, supplied with the set LSE, in order to customize the valve. This set is composed by a transparent cover (1a) and by a label support (14) (fig. 10). To fix the label, previously printed with the EasyLabels software, see the following instructions:

- 1) Pull the handle (12) upwards to remove it from the valve and remove the grey cover (1) (fig. 3)
- 2) Lay upon the adhesive label on the support (14), aligning the flaps of the label and support.
- 3) Insert the support (14) into the transparent cover (1a) to protect the label from weather exposure.
- 4) Push down the cover (1a) into the handle matching the 2 wedges (wide and narrow) with the corresponding holes (fig. 7).

**Note:** fig.11 shows a printing example on the adhesive labels, supplied with LSE set, and the application on the valve.

### Montage des accessoires

La vanne VEE peut être équipée avec le kit LCE, nécessaire pour l'application des étiquettes collantes sur la poignée, qui sont fournies avec le kit LSE au fin d'effectuer la personnalisation de la vanne même. Cet kit se compose par un couvercle transparent (1a) et un support étiquette (14) (fig. 10). Pour appliquer l'étiquette à la vanne (qui vient d'être imprimé grâce au logiciel EasyLabels) on doit procéder comme suit:

- 1) Enlever la poignée du corps de la vanne et enlever le bouchon gris de la vanne même (fig. 3)
- 2) Appliquer l'étiquette collante sur le support (14) en alignant les profils et en respectant la position de la languette.
- 3) Insérer le support dans le couvercle transparent (1a) au fin de protéger l'étiquette contre intempéries.
- 4) Encastrer le bouchon (1a) sur la poignée (12) en faisant correspondre les deux ergots (l'un petit et l'autre large) avec les encoches de la poignée (fig. 7).

**Note:** fig. 11 exemple d'impression sur étiquettes collantes fournies dans le kit LSE et application sur la poignée.

### Zubehör Montage

Der VEE Kugelhahn kann mit dem Zubehör-Set LCE geliefert werden, um Stickers auf dem Handgriff zu kleben, die im Set LSE vorhanden, um die Ventile individuell anzupassen. Dieses Set besteht aus einem transparenten Deckel (1 a) und einem Stickerrückhalt (14) (fig. 10). Um den Sticker, der mit dem Software EasyLabels gedruckt wurde, auf dem Handgriff zu kleben, bitte die folgende Schritte folgen:

- 1) Den Handgriff vom Ventilkörper entfernen und den Deckel entfernen (fig. 3).
- 2) Den Aufkleber auf dem Rückhalt (14) kleben, dabei die Position der Lasche beachten.
- 3) Den Rückhalt im durchsichtigen Deckel (1a) einsetzen, als Schutz gegen der atmosphärischen Effekte.
- 4) Den Deckel (1a) auf dem Handgriff wiedereinssetzen, dabei aufpassen, dass die zwei Anschläge in den respektiven Sitze des Handgriffes anpassen (fig. 7).

**Note:** fig. 11 zeigt ein Druckbeispiel auf Aufkleber geliefert mit dem Zubehör-Set LSE und folgender Aufstellung im Handgriff.



Fig. 10

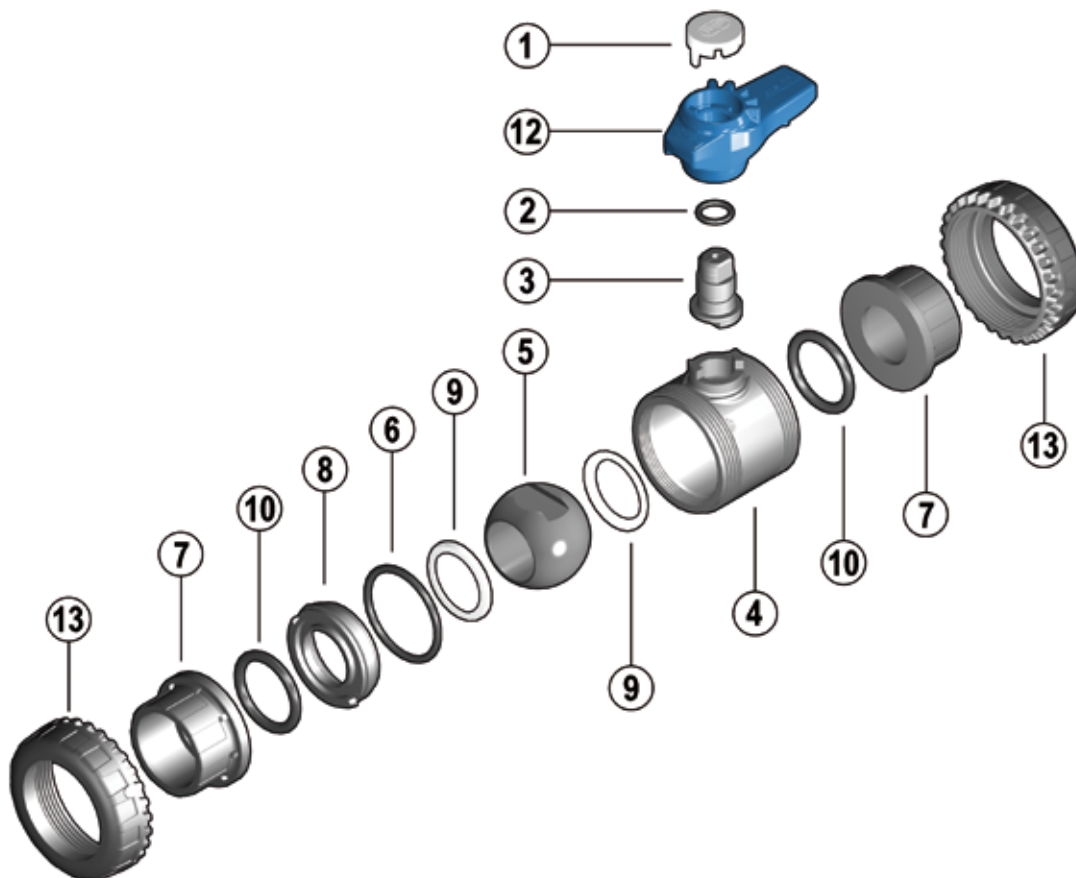


Fig. 11

PATENT PENDING - REGISTERED DESIGN



# VEE PVC-U



Pos.	Componenti	Materiale	Q.tà
1	Tappo maniglia	PVC-U	1
*2	Guarnizione (O-ring) asta comando	EPDM	1
3	Asta comando	PVC-U	1
4	Cassa	PVC-U	1
5	Sfera	PVC-U	1
*6	Guarnizione (O-ring) di tenuta radiale	EPDM	1
7	Manicotto	PVC-U	2
8	Supporto della guarnizione della sfera	PVC-U	1
*9	Guarnizione sfera	PE	2
*10	Guarnizione (O-ring) di tenuta testa	EPDM	2
12	Maniglia	HIPVC	1
13	Ghiera	PVC-U	2

\* parti di ricambio

Pos.	Composants	Materiaux	Q.té
1	Bouchon de la poignée	PVC-U	1
*2	Joint de la tige de manoeuvre (O-ring)	EPDM	1
3	Tige de manoeuvre	PVC-U	1
4	Corps	PVC-U	1
5	Sphère	PVC-U	1
*6	Joint du corps (O-ring)	EPDM	1
7	Collet	PVC-U	2
8	Support de la garniture de la sphère	PVC-U	1
*9	Garniture de la sphère	PE	2
*10	Joint du collet (O-ring)	EPDM	2
12	Poignée	HIPVC	1
13	Écrou union	PVC-U	2

\* pièce de rechange

Pos.	Components	Material	Q.ty
1	Handle cover	U-PVC	1
*2	Stem O-ring	EPDM	1
3	Stem	U-PVC	1
4	Body	U-PVC	1
5	Ball	U-PVC	1
*6	Radial seal O-ring	EPDM	1
7	End connector	U-PVC	2
8	Support for ball seat	U-PVC	1
*9	Ball seat	PE	2
*10	Socket seal O-ring	EPDM	2
12	Handle	HIPVC	1
13	Union nut	U-PVC	2

\* spare parts

Pos.	Benennung	Werkstoff	Menge
1	Handgriffdeckel	PVC-U	1
*2	Spindeldichtung (O-ring)	EPDM	1
3	Kugelspindel	PVC-U	1
4	Gehäuse	PVC-U	1
5	Kugel	PVC-U	1
*6	Dichtung (O-ring)	EPDM	1
7	Einlegeteil	PVC-U	2
8	Dichtungsträger	PVC-U	1
*9	Kugeldichtung	PE	2
*10	Dichtung (O-ring)	EPDM	2
12	Handgriff	HIPVC	1
13	Überwurfmutter	PVC-U	2

\* Ersatzteile

## Code

### VEEAV pag. 115

d	Code
1/2"	VEEAV012E
3/4"	VEEAV034E
1"	VEEAV100E
1 1/4"	VEEAV114E
1 1/2"	VEEAV112E
2"	VEEAV200E

### VEELV pag. 115

d	Code
1/2"	VEELV012E
3/4"	VEELV034E
1"	VEELV100E
1 1/4"	VEELV114E
1 1/2"	VEELV112E
2"	VEELV200E

### VEEFV pag. 114

R	Code
3/8"	VEEFV038E
1/2"	VEEFV012E
3/4"	VEEFV034E
1"	VEEFV100E
1 1/4"	VEEFV114E
1 1/2"	VEEFV112E
2"	VEEFV200E

### VEENV pag. 115

R	Code
3/8"	VEENV038E
1/2"	VEENV012E
3/4"	VEENV034E
1"	VEENV100E
1 1/4"	VEENV114E
1 1/2"	VEENV112E
2"	VEENV200E

### VEEGV pag. 116

R	Code
1/2"	VEEGV012E
3/4"	VEEGV034E
1"	VEEGV100E
1 1/4"	VEEGV114E
1 1/2"	VEEGV112E
2"	VEEGV200E

### VEEIV pag. 114

d	Code
16	VEEIV016E
20	VEEIV020E
25	VEEIV025E
32	VEEIV032E
40	VEEIV040E
50	VEEIV050E
63	VEEIV063E

### VEEJV pag. 116

d	Code
1/2"	VEEJV012E
3/4"	VEEJV034E
1"	VEEJV100E
1 1/4"	VEEJV114E
1 1/2"	VEEJV112E
2"	VEEJV200E