



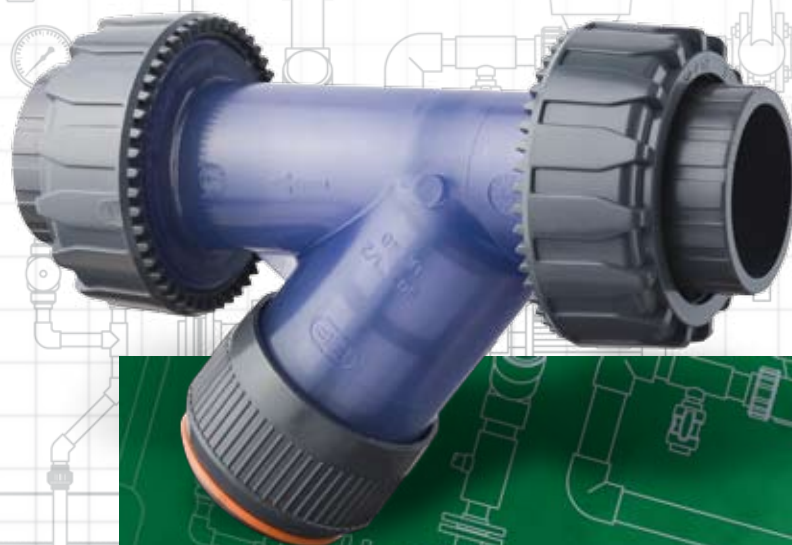
Raccoglitore di impurità

Sediment strainer

Filtre à tamis

Schmutzfänger

RV PVC-U



I dati del presente prospetto sono forniti in buona fede. La FIP non si assume alcuna responsabilità su quei dati non direttamente derivati da norme internazionali.
La FIP si riserva di apportarvi qualsiasi modifica.

The data given in this leaflet are offered in good faith. No liability can be accepted concerning technical data that are not directly covered by recognized international Standards.
FIP reserves the right to carry out any modification to the products shown in this leaflet.

Les données contenues dans cette brochure sont fournies en bonne foi. FIP n'assume aucune responsabilité pour les données qui ne dérivent pas directement des normes internationales.
FIP garde le droit d'apporter toute modification aux produits présentés dans cette brochure.

Alle Daten dieser Druckschrift werden nach bestem Wissen angegeben, jedoch besteht keine Verbindlichkeit, sofern sie nicht direkt internationalen Normen entnommen wurden. Die Änderung von Maßen oder Ausführungen bleibt FIP vorbehalten.

Raccoglitore di impurità

- Il raccoglitore di impurità FIP elimina dal fluido di esercizio le impurità solide mediante una retina filtrante
- Gamma dimensionale da DN 10 a DN 100
- Resistenza a pressioni di esercizio fino a 16 bar a 20° C (acqua)
- Idoneità del PVC-U impiegato a venire in contatto con acqua potabile ed altre sostanze alimentari secondo le leggi vigenti
- Possibilità di effettuare la manutenzione con il corpo valvola installato
- Per maggiori informazioni visitare il sito: www.fipnet.it

Sediment strainer

- FIP sediment strainer removes solid impurities in suspension in the fluid conveyed by means of a filter screen
- Size range from DN 10 up to DN 100
- Pressure rating: maximum working pressure: up to 16 bar at 20° C (water)
- FIP PVC-U is suitable for conveying foodstuffs and drinking water and meets the necessary standards and regulations
- Maintenance can be carried out while the valve body is installed in line
- For more information please visit our website: www.fipnet.it

Filtre à tamis

- Le filtre à tamis FIP élimine les impuretés solides de fluide, à l'aide d'un tamis
- Gamme dimensionnelle de DN 10 jusqu'à DN 100
- Pression de service jusqu'à 16 bar à 20° C (eau)
- PVC-U à qualité alimentaire apte à l'utilisation avec l'eau potable et les aliments suivant les règlements en vigueur
- Possibilité d'effectuer l'entretien sans devoir démonter le corps
- Pour avoir d'autres informations, visiter le site: www.fipnet.it

Schmutzfänger

- FIP-Schmutzfänger halten mit ihrem Filternetz Verunreinigungen des Mediums zurück
- Abmessungsbereich von DN 10 bis DN 100
- Druck: max. Betriebsdruck 16 bar bei 20° C (Wasser)
- FIP PVC-U entspricht den geltenden Vorschriften und ist für Trinkwasser oder andere für den Verzehr bestimmte Medien zugelassen
- Bei Wartungsarbeiten kann das Gehäuse in der Rohrleitung verbleiben
- Für weitere Details schauen Sie auf unsere Website: www.fipnet.it

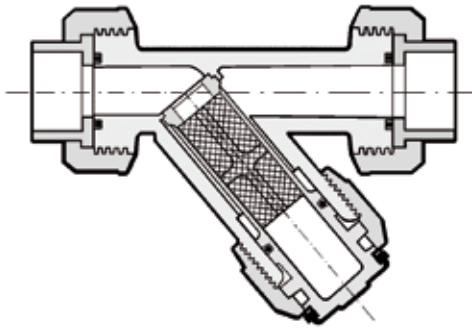


Fig. A

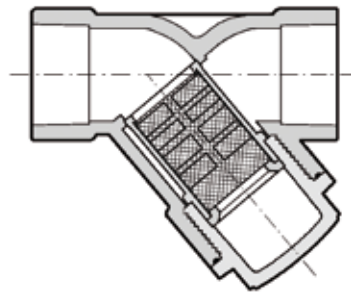


Fig. B

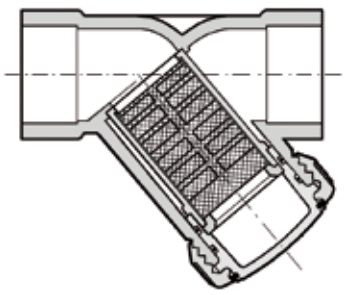


Fig. C

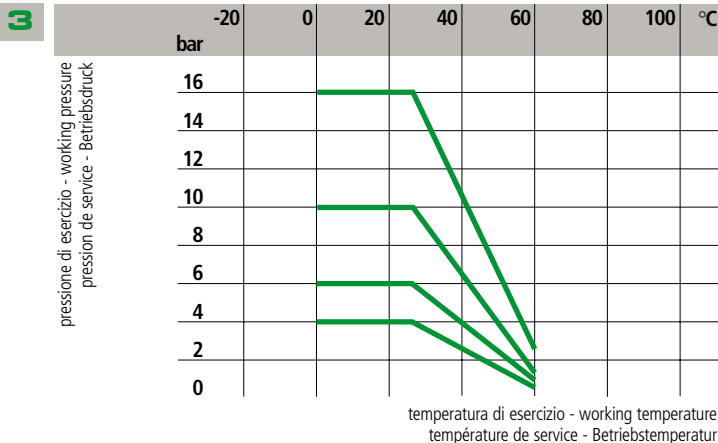
Legenda

d	diametro nominale esterno in mm	d	nominal outside diameter in mm	d	diamètre extérieur nominal en mm	d	Rohraußendurchmesser, mm
DN	diametro nominale interno in mm	DN	nominal internal diameter in mm	DN	diamètre nominal intérieur en mm	DN	Nennweite, mm
R	dimensione nominale della filettatura in pollici	R	nominal size of the thread in inches	R	dimension nominale du filetage en pouces	R	Gewinde (DIN 2999, T1)
PN	pressione nominale in bar (pressione max di esercizio a 20°C in acqua)	PN	nominal pressure in bar (max. working pressure at 20°C - water)	PN	pression nominale en bar (pression de service max à 20°C- eau)	PN	Nenndruck; höchstzulässiger Betriebsdruck in bar, bei 20° C Wasser
g	peso in grammi	g	weight in grams	g	poids en grammes	g	Gewicht in Gramm
K	chiave del coperchio	K	bonnet wrench opening	K	clef du couvercle	K	Schlüsselweite
PVC-U	cloruro di polivinile rigido	PVC-U	uniplasticized polyvinyl chloride	PVC-U	polychlorure de vinyle non plastifié	PVC-U	Polyvinylchlorid, hart ohne Weichmacher
EPDM	elastomero etilene propilene	EPDM	ethylene propylene rubber	EPDM	élastomère éthylène propylène	EPDM	Äthylen-Propylen-Kautschuk
FPM (FKM)	fluoroelastomero	FPM (FKM)	vinylidene fluoride rubber	FPM (FKM)	fluorélastomère de vinylidène	FPM (FKM)	Fluor-Kautschuk

Dati Tecnici

Technical Data

1	passo (mm) hole pitch (mm) pas de perforation (mm) Maschenabstand (mm)	0,7	1,0	1,5	2,0	2,5
	numero di fori per cm ² holes per cm ² n. des perforations par cm ² Lochzahl/cm ²	240	190	100	60	35
	serie ASTM equivalente in mesh equivalent ASTM mesh size dimensions des perforations selon ASTM äquivalente ASTM Maschengröße	35	50	35	30	18
	Ø foro equivalente µm Ø equivalent hole µm Ø perforation équivalente µm Ø Gleichwertige Bohrung µm	370	300	500	600	900
	materiale della retina screen material matériaux Filternetz	Inox	PVC-U	PVC-U	PVC-U	PVC-U



1 Dimensioni della retina

Filter screen sizes

2 Diagramma delle perdite di carico

Pressure loss chart

3 Variazione della pressione in funzione della temperatura per acqua o fluidi non pericolosi nei confronti dei quali il materiale è classificato CHIMICAMENTE RESISTENTE. In altri casi è richiesta un'adeguata diminuzione della pressione nominale PN. (25 anni con fattore di sicurezza).

Pressure/temperature rating for water and harmless fluids to which the material is RESISTANT. In other cases a reduction of the rated PN is required. (25 years with safety factor).

4 Superficie totale di filtraggio At (cm²)

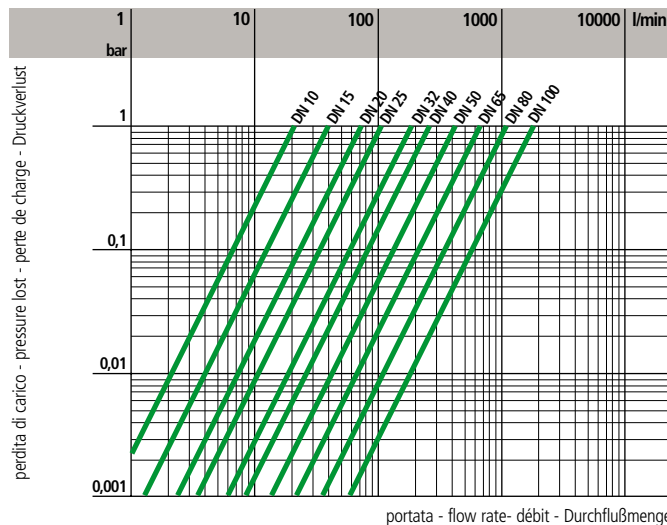
Total filtering screen surface At (cm²)

5 Coefficiente di flusso K_{V100}
Per coefficiente di flusso K_{V100} si intende la portata Q in litri al minuto di acqua a 20° C che genera una perdita di carico Δp = 1 bar per una determinata apertura della valvola. I valori K_{V100} indicati in tabella si intendono per valvola completamente aperta.

Flow coefficient K_{V100}
K_{V100} is the number of litres per minute of water at a temperature of 20° C that will flow through a valve with a one-bar pressure differential at a specified rate. The K_{V100} values shown in the table are calculated with the valve completely open.

Données Techniques

Technische Daten



4

DN	10	15	20	25	32	40	50	65	80	100
At	16	16	23,5	36	53	69	101	197	247	396

5

DN	10	15	20	25	32	40	50	65	80	100
K _{V100}	22	40	70	103	188	255	410	650	1050	1700

Dimensions du tamis

Filternetz-Abmessungen

Diagramme de perte de charge

Druckverlust-Diagramm

Variation de la pression en fonction de la température pour l'eau et les fluides non agressifs pour lequel le matériau est considéré CHIMIQUEMENT RESISTANT. Pour les autres cas une diminution du PN est nécessaire. (25 années avec facteur de sécurité inclus).

Druck/Temperatur-Diagramm für Wasser und ungefährliche Medien gegen die das Material BESTÄNDIG ist. In allen anderen Fällen ist eine entsprechende Reduzierung der Druckstufe erforderlich. (Unter Berücksichtigung des Sicherheitsfaktors für 25 Jahre).

Surface filtrante du tamis At (cm²)

Filteroberfläche, total At (cm²)

Coefficient de débit K_{V100}
K_{V100} est le nombre de litres par minute d'eau, à une température de 20° C, qui s'écoule dans une vanne de régulation avec une pression différentielle de 1 bar, à une vitesse donnée. Les valeurs K_{V100} indiquées sur la table sont évaluées lorsque le robinet est entièrement ouvert.

K_{V100} -Werte
Der K_{V100}- Wert nennt den Durchsatz in l/min für Wasser bei 20° C und einem Δp von 1 bar bei völlig geöffnetem Ventil.

Dimensioni

La FIP ha approntato una gamma di valvole di ritegno i cui attacchi sono in accordo con le seguenti norme:
 incollaggio: ISO 727, UNI EN 1452, DIN 8063, NF T54 028
 filettatura: UNI-ISO 228/1, DIN 2999
 flangiatura: ISO 2084, UNI EN 1452, DIN 8063
 accoppiabili con tubi secondo ISO 161/1, UNI EN 1452, DIN 8062, NF T54 016

Dimensions

FIP have produced a complete range of check valves whose joints comply with the following standards:
 solvent welding: ISO 727, UNI EN 1452, DIN 8063, NF T54 028
 threaded coupling: UNI-ISO 228/1, DIN 2999
 flanged joints: ISO 2084, UNI EN 1452, DIN 8063
 coupling to pipes complying ISO 161/1, UNI EN 1452, DIN 8062, NF T54 016

Dimensions

FIP a réalisé une gamme complète de clapets de retenue dont les embouts sont conformes aux normes suivantes:
 encollage: ISO 727, UNI EN 1452, DIN 8063, NF T54 028
 filetage: UNI-ISO 228/1, DIN 2999
 brides: ISO 2084, UNI EN 1452, DIN 8063
 assemblés à des tubes conformes aux ISO 161/1, UNI EN 1452, DIN 8062, NF T54 016

Dimensionen

Anschluß-Möglichkeiten unter Berücksichtigung internationaler Normen. Die Rückschlagventil-reihe entspricht folgenden Normen:
 Klebeanschluß: ISO 727, UNI EN 1452, DIN 8063, NF T54 028
 Gewindeverbindung: UNI-ISO 228/1, DIN 2999
 Flanschanschluß: ISO 2084, UNI EN 1452, DIN 8063
 für Rohre nach ISO 161/1, UNI EN 1452, DIN 8062, NF T54 016

RVUIV-RVUIT

RVUIV PVC-U rigido
RVUIT PVC-U trasparente

RACCOGLITORE DI IMPURITÀ
 con attacchi a bocchettone femmina per incollaggio

RVUIV grey PVC-U
RVUIT transparent PVC-U

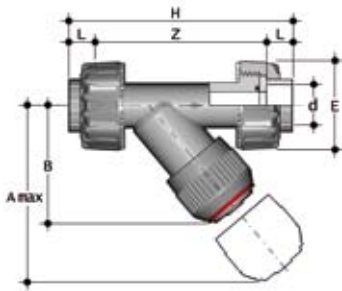
SEDIMENT STRAINER
 with unionized metric series plain female ends for solvent welding

RVUIV PVC-U gris
RVUIT PVC-U transparente

FILTRE À TAMIS
 avec raccordement union femelles à coller

RVUIV PVC-U opak
RVUIT PVC-U trasparente

SCHMUTZFÄNGER
 mit Klebemuffen
 21.305.05... opak
 52.305.05... transparent



d	DN	PN		A max	B	E	L	Z	H	K	g	Fig.
		RVUIV	RVUIT									
16	10	16	16	125	72	55	14	107	135	-	203	A
20	15	16	16	125	72	55	16	103	135	-	211	A
25	20	16	16	145	84	66	19	120	158	-	358	A
32	25	16	16	165	95	75	22	132	176	-	526	A
40	32	16	10	190	111	87	26	155	207	-	733	A
50	40	16	10	210	120	100	31	181	243	-	1095	A
63	50	16	10	240	139	120	38	222	298	-	1843	A

also available with ASTM/NPT standard end connectors

RVIV-RVIT

RVIV PVC-U rigido
RVIT PVC-U trasparente

RACCOGLITORE DI IMPURITÀ
 con affacchi femmina per incollaggio

RVIV grey PVC-U
RVIT transparent PVC-U

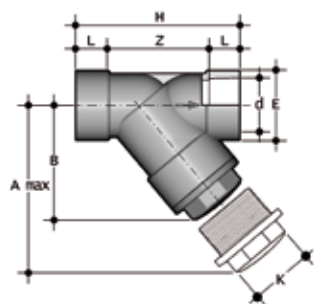
SEDIMENT STRAINER
 with metric series plain female ends for solvent welding

RVIV PVC-U gris
RVIT PVC-U transparente

FILTRE À TAMIS
 avec embouts femelles à coller

RVIV PVC-U opak
RVIT PVC-U trasparente

SCHMUTZFÄNGER
 mit Klebemuffen
 21.305.02... opak
 52.305.02... transparent



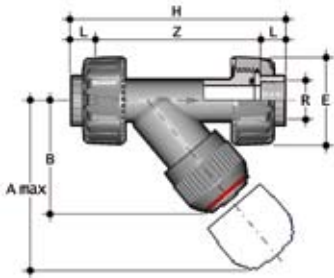
d	DN	PN		A max	B	E	L	Z	H	K	g	Fig.
		RVIV	RVIT									
75	65	10	6	300	179	104	44	155	243	96	2385	B
90	80	6	4	325	192	116	51	160	262	105	2975	B
110	100	6	4	385	231	138	61	203	325	-	4610	C

RV PVC-U

RVUFV-RVUFT

RVUFV PVC-U rigido
RVUFT PVC-U trasparente

RACCOGLITORE DI IMPURITÀ
con attacchi a bocchettone
femmina filettatura cilindrica gas



RVUFV grey PVC-U
RVUFT transparent PVC-U

SEDIMENT STRAINER
with unionized BS parallel threaded
female ends

RVUFV PVC-U gris
RVUFT PVC-U transparente

FILTRE À TAMIS
avec raccordement union, embouts
taraudés, filetage cylindrique gaz

RVUFV PVC-U opak
RVUFT PVC-U transparente

SCHMUTZFÄNGER
mit Gewindemuffen
21.305.06... opak
52.305.06... transparent

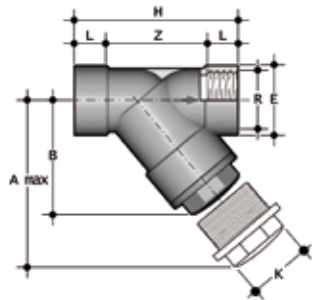
R	DN	PN		A max	B	E	L	Z	H	K	g	Fig.
		RVUFT	RVUFV									
3/8"	10	16	16	125	72	55	11,4	112,2	135	-	206	A
1/2"	15	16	16	125	72	55	15	112	142	-	210	A
3/4"	20	16	16	145	84	66	16,3	126,4	159	-	355	A
1"	25	16	16	165	95	75	19,1	144,8	183	-	522	A
1 1/4"	32	10	16	190	111	87	21,4	171,2	214	-	742	A
1 1/2"	40	10	16	210	120	100	21,4	192,2	235	-	1106	A
2"	50	10	16	240	139	120	25,7	233,6	285	-	1873	A

also available with JIS standard end connectors

RVFV-RVFT

RVFV PVC-U rigido
RVFT PVC-U trasparente

RACCOGLITORE DI IMPURITÀ
con attacchi femmina filettatura
cilindrica gas



RVFV grey PVC-U
RVFT transparent PVC-U

SEDIMENT STRAINER
with BS parallel threaded female
ends

RVFV PVC-U gris
RVFT PVC-U transparente

FILTRE À TAMIS
avec embouts taraudés, filetage
cylindrique gaz

RVFV PVC-U opak
RVFT PVC-U transparente

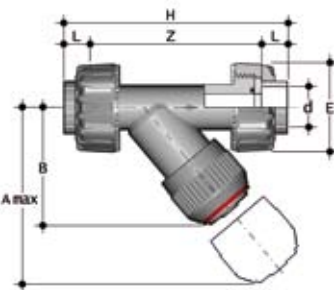
SCHMUTZFÄNGER
mit Gewindemuffen
21.305.01... opak
52.305.01... transparent

R	DN	PN		A max	B	E	L	Z	H	K	g	Fig.
		RVFV	RVFT									
2 1/2"	65	10	6	300	179	104	30,2	182,6	243	96	2385	B
3"	80	6	4	325	192	116	33,3	195,4	262	105	2965	B
4"	100	6	4	385	231	138	39,3	246,4	325	-	4405	C

RVUAT

PVC-U trasparente

RACCOGLITORE DI IMPURITÀ
con attacchi a bocchettone femmina
per incollaggio, serie ASTM



transparent PVC-U

SEDIMENT STRAINER
with unionized ASTM series plain
female ends for solvent welding

PVC-U transparent

FILTRE À TAMIS
avec raccordement union, embouts
femelles à coller, série ASTM

PVC-U transparent

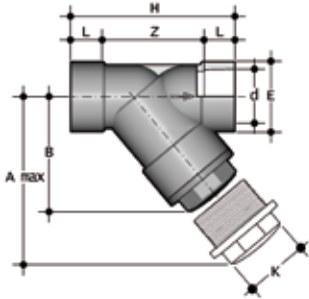
SCHMUTZFÄNGER
mit ASTM Klebemuffen

d	DN	PN	A max	B	E	L	Z	H	K	g	Fig.
3/8"	10	16	125	72	55	19,5	110	149	-	203	A
1/2"	15	16	125	72	55	22,5	104	149	-	211	A
3/4"	20	16	145	84	66	25,5	121	172	-	358	A
1"	25	16	165	95	75	28,7	132,6	190	-	526	A
1 1/4"	32	10	190	111	87	32	159	223	-	733	A
1 1/2"	40	10	210	120	100	35	181	251	-	1095	A
2"	50	10	240	139	120	38,2	221,6	298	-	1843	A

RVAT

PVC-U trasparente

RACCOGLITORE DI IMPURITÀ
con attacchi femmina per incollaggio,
serie ASTM



transparent PVC-U

SEDIMENT STRAINER
with ASTM series plain female ends
for solvent welding

PVC-U transparent

FILTRE ÉPURATEUR À TAMIS
avec embouts femelles à coller, série
ASTM

PVC-U transparent

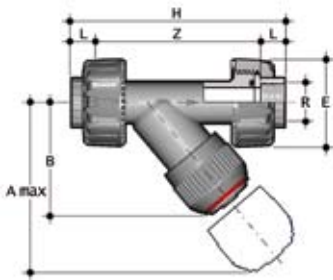
SCHMUTZFÄNGER
mit ASTM Klebemuffen

d	DN	PN	A max	B	E	L	Z	H	K	g	Fig.
3"	80	4	325	192	116	47,6	166,8	262	105	2975	B
4"	100	4	385	231	138	57,2	210,6	325	-	4610	C

RVUNT

PVC-U trasparente

RACCOGLITORE DI IMPURITÀ
con attacchi a bocchettone femmina
filettatura NPT



transparent PVC-U

SEDIMENT STRAINER
with unionized NPT threaded female
ends

PVC-U transparent

FILTRE À TAMIS
avec raccordement union, embouts
taraudés filetage NPT

PVC-U transparent

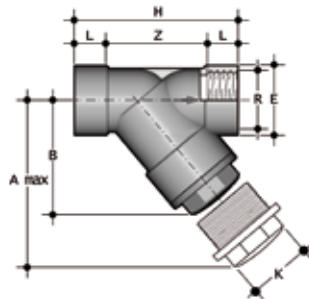
SCHMUTZFÄNGER
mit NPT Gewindemuffen

R	DN	PN	A max	B	E	L	Z	H	K	g	Fig.
3/8"	10	16	125	72	55	13,7	107,6	135	-	206	A
1/2"	15	16	125	72	55	17,8	107,4	143	-	210	A
3/4"	20	16	145	84	66	18	123	159	-	355	A
1"	25	16	165	95	75	22,6	137,8	183	-	522	A
1" 1/4	32	10	190	111	87	25,1	163,8	214	-	742	A
1" 1/2	40	10	210	120	100	24,7	185,6	235	-	1106	A
2"	50	10	240	139	120	29,6	225,8	285	-	1873	A

RVNT

PVC-U trasparente

RACCOGLITORE DI IMPURITÀ
con attacchi femmina filettatura NPT



transparent PVC-U

SEDIMENT STRAINER
with NPT threaded female ends

PVC-U transparent

FILTRE À TAMIS
avec embouts taraudés filetage NPT

PVC-U transparent

SCHMUTZFÄNGER
mit NPT Gewindemuffen

R	DN	PN	A max	B	E	L	Z	H	K	g	Fig.
3"	80	4	325	192	116	51	160	262	105	2965	B
4"	100	4	385	231	138	61	203	325	-	4405	C

RVDV-RVDT

RVDV PVC-U rigido
RVDT PVC-U trasparente

RACCOGLITORE DI IMPURITÀ
con attacchi maschio per incollaggio

RVDV grey PVC-U
RVDT transparent PVC-U

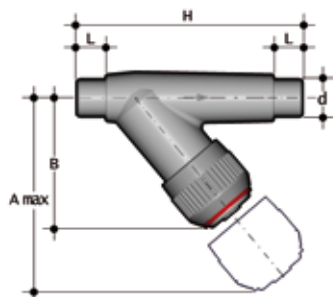
SEDIMENT STRAINER
with metric series plain male ends for
solvent welding

RVDV PVC-U gris
RVDT PVC-U transparente

FILTRE À TAMIS
avec embouts mâle à coller

RVDV PVC-U opak
RVDT PVC-U transparente

SCHMUTZFÄNGER
mit Kiebestützen
21.305.00...opak
52.305.00...transparent



d	DN	PN		A max	B	L	H	g	Fig.
		RVDV	RVDT						
16	10	16	10	125	72	14	114	110	A
20	15	16	10	125	72	16	124	120	A
25	20	16	10	145	84	19	144	190	A
32	25	16	10	165	95	22	154	285	A
40	32	16	10	190	111	26	174	400	A
50	40	16	10	210	120	31	194	600	A
63	50	16	10	240	139	38	224	945	A

RVOV-RVOT

RVOV PVC-U rigido
RVOT PVC-U trasparente

RACCOGLITORE DI IMPURITÀ
con flange fisse foratura UNI 2223
PN10/16, DIN 2501, EN 1092.

RVOV grey PVC-U
RVOT transparent PVC-U

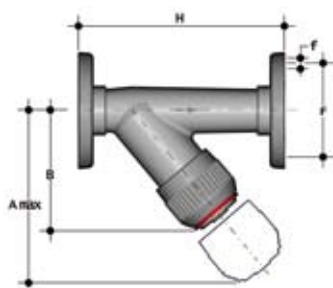
SEDIMENT STRAINER
with DIN 8063, DIN 2501, EN 1092
fixed flanges.

RVOV PVC-U gris
RVOT PVC-U transparente

FILTRE À TAMIS
avec brides fixes DIN 8063, DIN
2501, EN 1092.

RVOV PVC-U opak
RVOT PVC-U transparente

SCHMUTZFÄNGER
mit Flanschen, nach DIN 8063 Teil 4,
DIN 2501, EN 1092 Baulänge nach
DIN 3441 Teil 2.



d	DN	PN		A max	B	H	F	f	g	Fig.
		RVOV	RVOT							
20	15	16	10	125	72	130	65	14	260	A
25	20	16	10	145	84	150	75	14	395	A
32	25	16	10	165	95	160	85	14	560	A
40	32	16	10	190	111	180	100	18	850	A
50	40	16	10	210	120	200	110	18	1170	A
63	50	16	10	240	139	230	125	18	1760	A
75	65	10	6	300	179	356	145	17	3600	B
90	80	6	4	325	192	404	160	17	4910	B
110	100	6	4	385	231	475	180	17	6790	C

RVOAV-RVOAT

RVOAV PVC-U rigido
RVOAT PVC-U trasparente

RACCOGLITORE DI IMPURITÀ
con flange fisse foratura
ANSI 150 #FF

RVOAV grey PVC-U
RVOAT transparent PVC-U

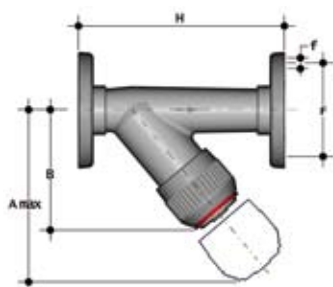
SEDIMENT STRAINER
with ANSI 150 #FF fixed flanges

RVOAV PVC-U gris
RVOAT PVC-U transparente

FILTRE À TAMIS
avec brides fixes ANSI 150 #FF

RVOAV PVC-U opak
RVOAT PVC-U transparente

SCHMUTZFÄNGER
mit Flanschen, nach ANSI 150 #FF



d	DN	PN		A max	B	H	F	f	g	Fig.
		RVOAV	RVOAT							
1/2"	15	16	10	125	72	130	60,3	15,9	260	A
3/4"	20	16	10	145	84	150	69,9	15,9	395	A
1"	25	16	10	165	95	160	79,4	15,9	560	A
1 1/4"	32	16	10	190	111	180	88,9	15,9	850	A
1 1/2"	40	16	10	210	120	200	98,4	15,9	1170	A
2"	50	16	10	240	139	230	120,7	19,1	1760	A
2 1/2"	65	10	6	300	179	356	139,7	19,1	3600	B
3"	80	6	4	325	192	404	152,4	19,1	4910	B
4"	100	6	4	385	231	475	190,5	19,1	6790	C

Installazione sull'impianto

- 1) Il raccoglitore può essere installato in qualsiasi posizione avendo cura, però, che la freccia stampata sulla cassa indichi la direzione del fluido e che la parte filtrante sia rivolta verso il basso.
- 2) Qualora il raccoglitore venga installato verticalmente, se la giunzione avviene per incollaggio, fare attenzione che il collante non coli all'interno della cassa danneggiando così le parti interne.
- 3) Per evitare danneggiamenti alla retina, inserire sull'impianto apparecchiature atte ad evitare l'inversione del flusso.

Connection to the system

- 1) The strainer may be installed in any position in the pipeline with the arrow on the body in the direction of the line flow and with the bonnet suspended downwards.
- 2) When installing the strainer on a vertical line by solvent welding, extreme care must be taken to ensure that no solvent runs into the body as this would severely damage the internal parts and render the strainer inoperative.
- 3) To eliminate any possible damage to the filter screen, pipeline design should ensure that reverse flow conditions cannot occur.

Montage sur l'installation

- 1) Le filtre peut être installé dans n'importe quelle position horizontale aussi bien que verticale, en ayant soin que la flèche moulée sur le corps indique la direction du flux et que l'élément filtrant (tamis) soit orienté vers le bas.
- 2) Chaque fois que le filtre sera installé verticalement, si la jonction est effectuée par collage, il faudra avoir soin que la colle ne coule pas à l'intérieur du corps.
- 3) Afin de ne pas abimer le tamis il est opportun d'insérer sur l'installation un appareillage apte à éviter l'inversion du flux.

Einbau in einer Leitung

- 1) Schmutzfänger können in waagerechte und senkrechte Leitungen eingebaut werden.
- 2) Wenn der Schmutzfänger senkrecht montiert wird und die beiden Anschlußteile auf die Rohrleitung geklebt werden, dann aufpassen, dass kein Klebstoff in den Ventilkörper fließt, da dieser die Innerteile schwer schaden würde.
- 3) Achtung! Beim Einbau ist auf die Durchflußrichtung (Pfeil) zu achten und der Siebteil muß nach unten gerichtet sein. Ein Durchfluß in entgegengesetzter Richtung ist zu vermeiden, da das Filternetz zerstört werden kann.

Smontaggio

FIG. A-C

- 1) Isolare il raccoglitore dal flusso del liquido e svuotare l'impianto a monte dello stesso
- 2) Svitare la ghiera (7) e separare il coperchio-supporto (3-4) dalla cassa (1)
- 3) Sfilare la rondella di fondo (6) dal coperchio-supporto (3-4)
- 4) Estrarre l'anello aperto (8) e separare la ghiera (7) dal coperchio (3)
- 5) Estrarre l'O-ring di tenuta del coperchio (5)

FIG. B

- 1) Isolare il raccoglitore dal flusso del liquido e svuotare l'impianto a monte dello stesso
- 2) Svitare il coperchio (3) ed estrarlo dalla cassa (1)
- 3) Sfilare il supporto (4) dal coperchio (3)
- 4) Sfilare la rondella (6) dal coperchio (3) e l'O-Ring (5) dalla sua sede nella cassa

Disassembly

FIG. A-C

- 1) Isolate the strainer from the line flow and drain down the entire upstream system
- 2) Unscrew the lock nut (7) and separate the bonnet assembly (3-4) from the body (1)
- 3) Remove the retaining ring (6) from the screen support (3-4)
- 4) Remove the split ring (8) to release the bonnet (3) from the lock nut (7)
- 5) Remove the bonnet sealing ring (5)

FIG. B

- 1) Isolate the strainer from the line flow and drain down the entire upstream system
- 2) Unscrew the bonnet (3) from the body (1)
- 3) Remove the screen support housing (4) from the bonnet (3)
- 4) Remove the retaining ring (6) from the bonnet and the O-Ring seal (5) from its seat in the body (1)

Démontage

FIG. A-C

- 1) Isolez le filtre du fluide et vidangez l'installation en amont de celui-ci
- 2) Dévissez la douille (7) et séparez le couvercle-support (3-4) du corps (1)
- 3) Retirez la rondelle (6) du couvercle-support (3-4)
- 4) Extrayez la bague ouverte (8) et séparez la douille (7) du couvercle (3)
- 5) Extrayez l'O-ring d'étanchéité (5) du couvercle (3).

FIG. B

- 1) Isolez le filtre du flux du liquide et vidangez la canalisation en amont
- 2) Dévissez le bouchon (3) qui doit être séparé du corps (1)
- 3) Retirez le support (4) du bouchon (3)
- 4) Retirez le support (4) de son logement dans le corps (1)
- 5) Retirez la rondelle (6) du bouchon (3) et le joint O-ring (5) de son logement dans le corps (1)

Demontage

FIG. A-C

- 1) Die Leitung ist an geeigneter Stelle drucklos zu machen und zu entleeren
- 2) Nach dem Lösen der Überwurfmutter (7) kann das komplette Oberteil aus dem Gehäuse (1) gezogen werden
- 3) Danach ist der Haltering (6) vom Oberteil (3) zu entfernen
- 4) Der Haltering (8) ist vom Oberteil (3) abziehen, die Überwurfmutter wird hierdurch frei
- 5) Die O-Ring-Dichtung (5) kann jetzt entfernt werden

FIG. B

- 1) Die Leitung ist an geeigneter Stelle drucklos zu machen und zu entleeren
- 2) Das Unterteil (3) wird aus dem Gehäuse (1) herausgedreht
- 3) Das Einsteckteil (4) wird aus dem Unterteil (3) herausgezogen
- 4) Der Haltering (6) wird herausgenommen, das Filternetz (2) kann entfernt werden

Montaggio

FIG. A-C

- 1) Inserire l'O-ring (5) nella sua sede sul coperchio (3)
- 2) Infilare il coperchio (3) nella ghiera (7) e fissare i due componenti per mezzo dell'anello aperto (8)
- 3) Infilare nel coperchio-supporto (3-4) la retina (2) e assicurarla con la rondella di fondo (6)
- 4) Inserire il coperchio (3) nella cassa (1) ed avvitare la ghiera (7)

FIG. B

- 1) Inserire l'O-Ring (5) nel corpo (1)
- 2) Inserire la rondella (6) nel coperchio (3)
- 3) Inserire la retina (2) nel suo supporto (4)
- 4) Inserire il supporto (4) nel coperchio (3)
- 5) Avvitare il coperchio (3) nella cassa (1)



Nota

Le operazioni di manutenzione possono essere effettuate con il corpo valvola installato.

È consigliabile nelle operazioni di montaggio, lubrificare le guarnizioni in gomma. A tale proposito si ricorda la non idoneità all'uso degli oli minerali, che sono aggressivi per la gomma EPDM.

Avvertenze

- I raccoglitori con cassa trasparente permettono il passaggio della luce provocando la crescita di alghe e microrganismi al loro interno
- I raccoglitori con cassa trasparente non sono protetti dall'irraggiamento solare. Un utilizzo in impianti all'aperto accelera il processo di invecchiamento del materiale riducendone il tempo di vita
- Si raccomanda di proteggere i raccoglitori con cassa trasparente da sollecitazioni vibrazionali in prossimità dei gruppi di pompaggio
- Verificare sempre la pulizia degli elementi filtranti

Assembly

FIG. A-C

- 1) Fit the O-ring (5) into the groove on the bonnet (3)
- 2) Slip the lock nut (7) over the bonnet and fix it in its position by snapping the split ring (8) into the top groove on the bonnet (3)
- 3) Insert the filter screen (2) into the screen housing (3-4) and secure it with the retaining ring (6)
- 4) Insert the bonnet (3) into the body (1) and screw the lock nut (7)

FIG. B

- 1) Fit the O-Ring seal (5) into the body (1)
- 2) Fit the retaining ring (6) into the bonnet (3) with the cone shaped part upwards
- 3) Insert the filter screen (2) in the screen support housing (4)
- 4) Insert the screen support housing (4) into the bonnet (3)
- 5) Screw the bonnet assembly into the body (1)



Note

Maintenance operations may be carried out with the strainer body in line.

When assembling the valve components, it is advisable to lubricate the O-rings. Do not use mineral oils as they attack EPDM rubber.

Warning

- The sediment strainers with transparent body permit the light to come in causing the growth of seaweed and micro-organisms
- The sediment strainers with transparent body are not protected against sun radiation. An open air use increases the ageing of the material and makes its lifetime shorter
- The sediment strainers with transparent body must be protected against vibrating stresses in proximity to pumping stations
- Always check the cleanness of the filtering elements

Montage

FIG. A-C

- 1) Placez l'O-ring (5) dans son logement sur le couvercle-support (3)
- 2) Insérez le couvercle-support (3) dans la douille (7) et fixez les deux éléments au moyen de la bague ouverte (8)
- 3) Insérez le tamis (2) dans le support (3-4)
- 4) Insérez le couvercle (3) dans le corps (1) et vissez la douille (7)

FIG. B

- 1) Insérez le joint O-ring (5) dans le corps (1)
- 2) Insérez la rondelle (6) dans le bouchon (3)
- 3) Insérez le tamis (2) dans son support (4)
- 4) Insérez le support (4) dans le bouchon (3)
- 5) Vissez le bouchon (3) dans le corps (1)



Note

Les opérations d'entretien peuvent être effectuées avec le corps du filtre installé.

Avant l'opération de montage, nous vous conseillons de lubrifier les joints en caoutchouc avec de la graisse à base de silicone.

Nous vous rappelons que les huiles minérales, agressif pour le caoutchouc éthylène propylène, sont déconseillées.

Attention

- Les filtres à tamis avec corps transparent permettent au soleil de faciliter la formation de micro organismes
- Les filtres à tamis ne sont pas protégés par les rayons solaires. Une utilisation en plein air accélère le vieillissement des matériaux
- On recommande de protéger les filtres à tamis avec corps transparent des vibrations causées par les stations de pompage
- Nettoyer souvent les éléments du filtre

Montage

FIG. A-C

- 1) Der O-Ring (5) ist in die Nut des Oberteils (3) einzubringen
- 2) Nach dem Aufstecken der Überwurfmutter (7) auf das Oberteil (3) wird der Haltering (8) in die entsprechende Nut eingesetzt
- 3) Danach ist das Filternetz (2) auf das Oberteil (3-4) einzusetzen und mit dem Ring (6) zu fixieren
- 4) Das Kpl. Oberteil kann nun in das Gehäuse (1) gesteckt und mit der Überwurfmutter angezogen werden

FIG. B

- 1) Der O-Ring (5) wird in die Gehäuse-Nut eingelegt
- 2) Der Haltering (6) wird mit dem konischen Teil nach außen in das Unterteil (3) eingelegt
- 3) Das Filternetz (2) wird in das Einsteckteil (4) geschoben
- 4) Das Einsteckteil (4) wird nun in das Unterteil (3) gesteckt
- 5) Die komplette Einheit wird nun in das Gehäuse (1) geschraubt und festgezogen.



Hinweis

Wartungsarbeiten können bei eingebautem Schmutzfänger durchgeführt werden.

Bei der Montage ist es ratsam die Gummidichtungen zu schmieren. Dabei ist zu beachten, dass Mineralöle nicht geeignet sind, da diese EPDM-Gummi schädigen.

Bemerkung

- Schmutzfänger mit transparentem Gehäuse ermöglichen einen Lichteinfall in die Rohrleitung und hierdurch das Wachsen von Mikro-Organismen
- Schmutzfänger mit transparentem Gehäuse sind nicht gegen Sonneneinstrahlung geschützt. Eine Freiluftinstallation beschleunigt die Alterung und verkürzt die Standzeit
- Schmutzfänger mit transparentem Gehäuse müssen gegen Vibration geschützt werden, besonders in Pumpenstationen.
- Der Verschmutzungsgrad der Filternetze ist regelmäßig zu überprüfen.

RV PVC-U

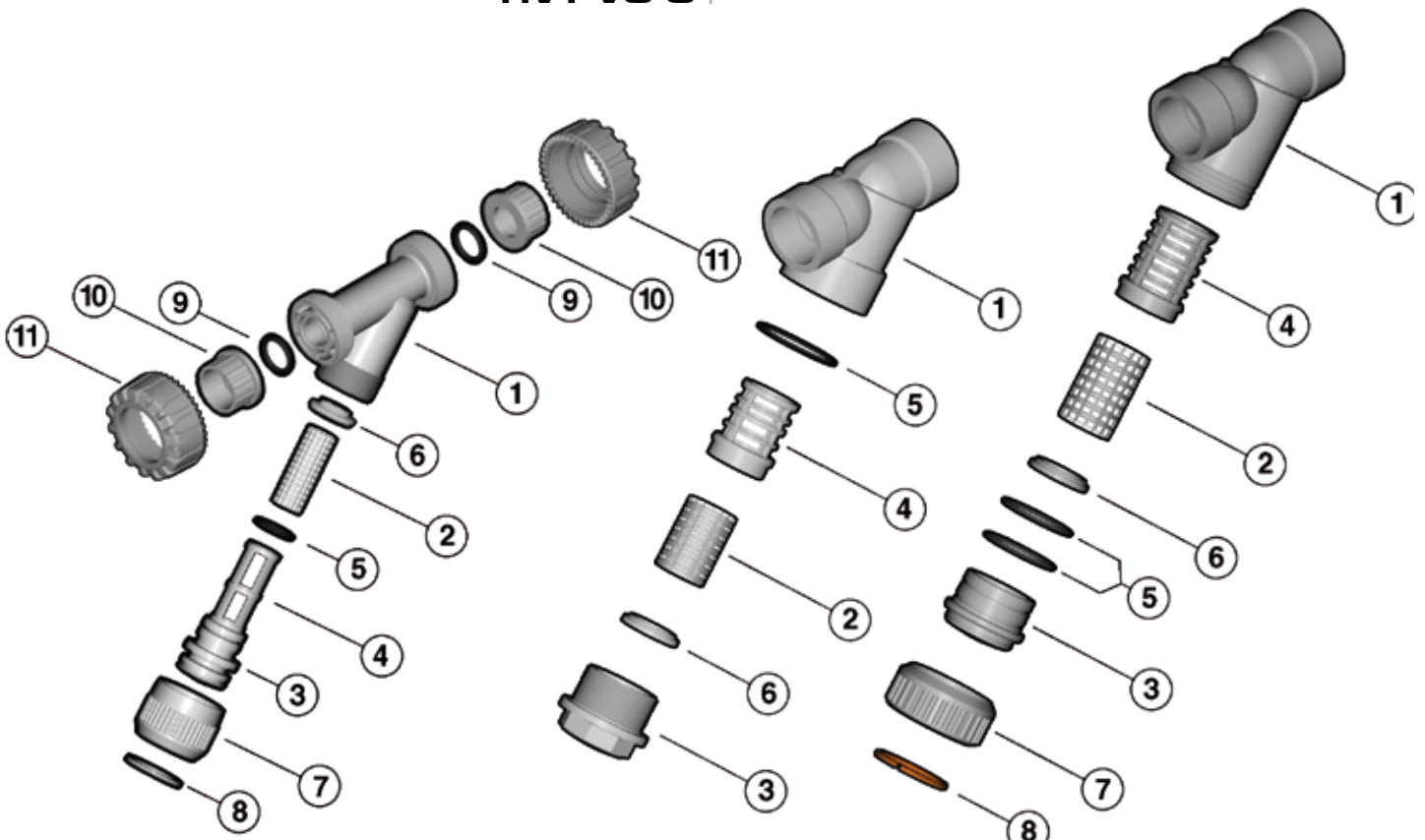


Fig. A (DN 15 ÷ 50)

Fig. B (DN 65 ÷ 80)

Fig. C (DN 100)

Pos.	Componenti	Materiale
1	Cassa	PVC-U
*2	Retina	PVC/inox
3	Coperchio	PVC-U
4	Supporto retina	PVC-U
*5	Guarnizione toroidale	EPDM/FPM
6	Rondella	PVC-U
7	Ghiera	PVC-U
8	Anello Aperto	PVC-U
*9	Guarnizione O-Ring tenuta di testa	EPDM/FPM
*10	Manicotto	PVC-U
11	Ghiera	PVC-U

* parti di ricambio

Pos.	Composants	Materiaux
1	Corps	PVC-U
*2	Tamis	PVC/inox
3	Bouchon	PVC-U
4	Support tamis	PVC-U
*5	Joint O-Ring	EPDM/FPM
6	Rondelle	PVC-U
7	Douille	PVC-U
8	Bague ouverte	PVC-U
*9	Joint du collet	EPDM/FPM
*10	Collet	PVC-U
11	Écrou union	PVC-U

* pièce de rechange

Pos.	Components	Material
1	Body	PVC-U
*2	Screen	PVC/SS
3	Bonnet	PVC-U
4	Screen support housing	PVC-U
*5	O-Ring seal	EPDM/FPM
6	Retaning ring	PVC-U
7	Lock nut	PVC-U
8	Split ring	PVC-U
*9	Socket seal O-Ring	EPDM/FPM
*10	End connector	PVC-U
11	Union-nut	PVC-U

* spare parts

Pos.	Benennung	Werkstoff
1	Gehäuse	PVC-U
*2	Filternetz	PVC/Edelstahl
3	Unterteil	PVC-U
4	Einsteckteil	PVC-U
*5	Gehäusedichtung	EPDM/FPM
6	Haltering	PVC-U
7	Überwurfmutter	PVC-U
8	Haltering	PVC-U
*9	O-Ring	EPDM/FPM
*10	Anschlußteile	PVC-U
11	Überwurfmutter	PVC-U

* Ersatzteile

Code

RVAT pag. 227

d	EPDM
3"	RVAT300E
4"	RVAT400E

RVDV - RVDT pag. 228

d	RVDV - EPDM	RVDT - EPDM
16	RVDV016E	RVDT016E
20	RVDV020E	RVDT020E
25	RVDV025E	RVDT025E
32	RVDV032E	RVDT032E
40	RVDV040E	RVDT040E
50	RVDV050E	RVDT050E
63	RVDV063E	RVDT063E

RVFV - RVFT pag. 226

R	RVFV - EPDM	RVFT - EPDM
2 1/2"	RVFV212E	RVFT212E
3"	RVFV300E	RVFT300E
4"	RVFV400E	RVFT400E

RVIV - RVIT pag. 225

d	RVIV - EPDM	RVIT - EPDM
75	RVIV075E	RVIT075E
90	RVIV090E	RVIT090E
110	RVIV110E	RVIT110E

RVNT pag. 227

R	EPDM
3"	RVNT300E
4"	RVNT400E

RVOAV - RVOAT pag. 228

d	RVOAV - EPDM	RVOAT - EPDM
1/2"	RVOAV012E	RVOAT012E
3/4"	RVOAV034E	RVOAT034E
1"	RVOAV100E	RVOAT100E
1 1/4"	RVOAV114E	RVOAT114E
1 1/2"	RVOAV112E	RVOAT112E
2"	RVOAV200E	RVOAT200E
2 1/2"	RVOV075E	RVOT075E
3"	RVOV090E	RVOT090E
4"	RVOV110E	RVOT110E

RVOV - RVOT pag. 228

d	RVOV - EPDM	RVOT - EPDM
20	RVOV020E	RVOT020E
25	RVOV025E	RVOT025E
32	RVOV032E	RVOT032E
40	RVOV040E	RVOT040E
50	RVOV050E	RVOT050E
63	RVOV063E	RVOT063E
75	RVOV075E	RVOT075E
90	RVOV090E	RVOT090E
110	RVOV110E	RVOT110E

RVUAT pag. 226

d	EPDM
3/8"	RVUAT038E
1/2"	RVUAT012E
3/4"	RVUAT034E
1"	RVUAT100E
1 1/4"	RVUAT114E
1 1/2"	RVUAT112E
2"	RVUAT200E

RVUFV - RVUFT pag. 226

R	RVUFV - EPDM	RVUFT - EPDM
3/8"	RVUFV038E	RVUFT038E
1/2"	RVUFV012E	RVUFT012E
3/4"	RVUFV034E	RVUFT034E
1"	RVUFV100E	RVUFT100E
1 1/4"	RVUFV114E	RVUFT114E
1 1/2"	RVUFV112E	RVUFT112E
2"	RVUFV200E	RVUFT200E

RVUIV - RVUIT pag. 225

d	RVUIV - EPDM	RVUIT - EPDM
16	RVUIV016E	RVUIT016E
20	RVUIV020E	RVUIT020E
25	RVUIV025E	RVUIT025E
32	RVUIV032E	RVUIT032E
40	RVUIV040E	RVUIT040E
50	RVUIV050E	RVUIT050E
63	RVUIV063E	RVUIT063E

RVUNT pag. 227

R	EPDM
3/8"	RVUNT038E
1/2"	RVUNT012E
3/4"	RVUNT034E
1"	RVUNT100E
1 1/4"	RVUNT114E
1 1/2"	RVUNT112E
2"	RVUNT200E