



Raccoglitore di impurità

Sediment strainer

Filtre à tamis

Schmutzfänger

RV PP-H



I dati del presente prospetto sono forniti in buona fede. La FIP non si assume alcuna responsabilità su quei dati non direttamente derivati da norme internazionali. La FIP si riserva di apportarvi qualsiasi modifica.

The data given in this leaflet are offered in good faith. No liability can be accepted concerning technical data that are not directly covered by recognized international standards. FIP reserves the right to carry out any modification to the products shown in this leaflet.

Les données contenues dans cette brochure sont fournies en bonne foi. FIP n'assume aucune responsabilité pour les données qui ne dérivent pas directement des normes internationales. FIP garde le droit d'apporter toute modification aux produits présentés dans cette brochure.

Alle Daten dieser Druckschrift wurden nach bestem Wissen angegeben, jedoch besteht keine Verbindlichkeit, sofern sie nicht direkt internationalen Normen entnommen wurden. Die Änderung von Maßen oder Ausführungen bleibt FIP vorbehalten.

Raccogliatore di impurità

- Il raccogliatore di impurità FIP elimina dal fluido di esercizio le impurità solide mediante una retina filtrante
- Gamma dimensionale da DN 15 a DN 100
- Materiale: polipropilene omopolimero PP-Ha
- Resistenza a pressioni di esercizio fino a 10 bar a 20° C (acqua)
- Resistenza a temperature di esercizio fino a 100° C
- Possibilità di effettuare la manutenzione con il corpo valvola installato
- Per maggiori informazioni visitare il sito: www.fipnet.it.

Sediment strainer

- FIP sediment strainer removes solid impurities in suspension in the fluid conveyed by means of a filter screen
- Size range from DN 15 up to DN 100
- Material: PP-H
- Pressure rating: maximum working pressure: 10 bar at 20° C (water)
- Temperature rating: maximum working temperature is 100° C
- Maintenance can be carried out while the valve body is installed in line
- For more information please visit our website: www.fipnet.it.

Filtre à tamis

- Le filtre à tamis FIP élimine les impuretés solides de fluide, à l'aide d'un tamis
- Gamme dimensionnelle de DN 15 jusqu'à DN 100
- Matériau: PP-H
- Pression de service jusqu'à 10 bar à 20° C (eau)
- Température de service jusqu'à 100° C
- Possibilité d'effectuer l'entretien sans devoir démonter le corps
- Pour avoir d'autres informations, visiter le site: www.fipnet.it.

Schmutzfänger

- FIP-Schmutzfänger halten mit ihrem Filternetz Verunreinigungen des Mediums zurück
- Abmessungsbereich von DN 15 bis DN 100
- Material: PP-H
- Druck: max. Betriebsdruck 10 bar bei 20° C (Wasser)
- Temperatur: max. Betriebstemperatur 100° C
- Bei Wartungsarbeiten kann das Gehäuse in der Rohrleitung verbleiben
- Für weitere Details schauen Sie auf unsere Website: www.fipnet.it.

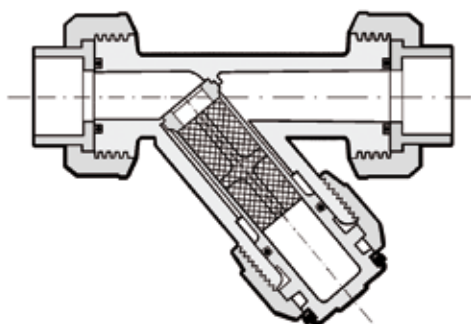


Fig. A

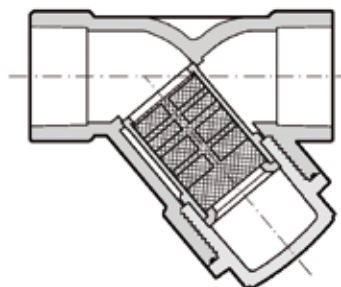


Fig. B

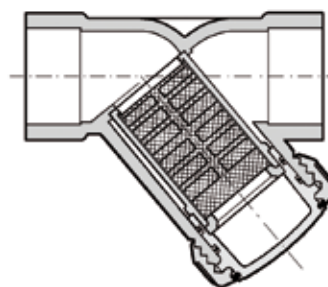


Fig. C

Legenda

d	diametro nominale esterno in mm	d	nominal outside diameter in mm	d	diamètre extérieur nominal en mm	d	Rohraußendurchmesser, mm
DN	diametro nominale interno in mm	DN	nominal internal diameter in mm	DN	diamètre nominal intérieur en mm	DN	Nennweite, mm
R	dimensione nominale della filettatura in pollici	R	nominal size of the thread in inches	R	dimension nominale du filetage en pouces	R	Gewinde (DIN 2999, T1)
PN	pressione nominale in bar (pressione max di esercizio a 20° C - acqua)	PN	nominal pressure in bar (max. working pressure at 20° C - water)	PN	pression nominale en bar (pression de service max à 20° C - eau)	PN	Nenndruck; höchstzulässiger Betriebsdruck in bar, bei 20° C Wasser
g	peso in grammi	g	weight in grams	g	poids en grammes	g	Gewicht in Gramm
K	chiave del coperchio	K	bonnet wrench opening	K	clef du couvercle	K	Schlüsselweite
PP-H	polipropilene omopolimero	PP-H	homopolymer polypropylene	PP-H	homopolymère polypropylène	PP-H	Polypropylen Homopolymerisat
PPG	polipropilene rinforzato fibra di vetro	PPG	fiber glass reinforced polypropylene	PPG	polypropylène renforcé fibres de verre	PPG	Polypropylen glasfaserver-stärkt
EPDM	elastomero etilene propilene	EPDM	ethylene propylene rubber	EPDM	élastomère éthylène propylène	EPDM	Äthylen-Propylen-Kautschuk
FPM (FKM)	fluoroelastomero	FPM (FKM)	vinylidene fluoride rubber	FPM (FKM)	fluorélastomère de vinylidène	FPM (FKM)	Fluor-Kautschuk vinylidène

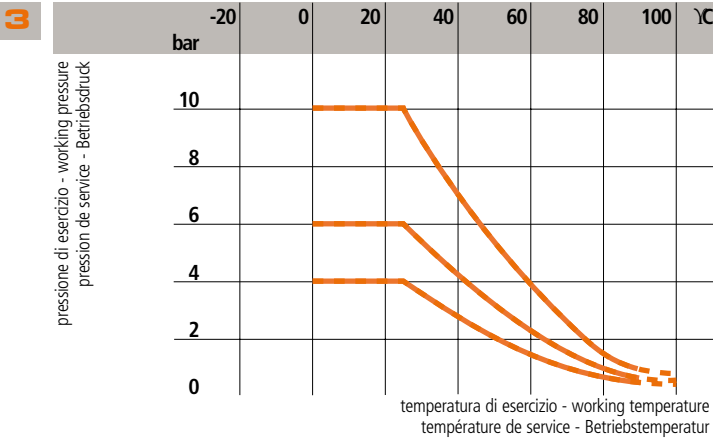
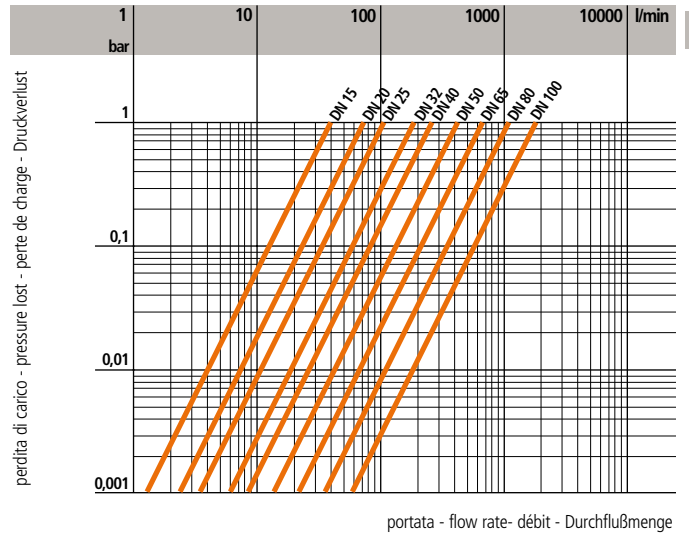
**Dati
Tecnici**

**Technical
Data**

1	passo (mm) hole pitch (mm) pas de perforation (mm) Maschenabstand (mm)	1,5
	numero di fori per cm ² holes per cm ² n. des perforations par cm ² Lochzahl/cm ²	42
	serie ASTM equivalente in mesh equivalent ASTM mesh size dimensions des perforations selon ASTM äquivalente ASTM Maschengröße	20
	Ø foro equivalente µm Ø equivalent hole µm Ø perforation équivalente µm Ø Gleihwertige Bohrung µm	800
	materiale della retina screen material matériaux Filternetz	PP

**Données
Techniques**

**Technische
Daten**



4	DN	15	20	25	32	40	50	65	80	100
	At	16	23,5	36	53	69	101	197	247	396

5	DN	15	20	25	32	40	50	65	80	100
	K _{v100}	40	70	103	188	255	410	650	1050	1700

1 Dimensioni della retina Filter screen sizes

Dimensions du tamis Filternetz-Abmessungen

2 Diagramma delle perdite di carico Pressure loss chart

Diagramme de perte de charge Druckverlust-Diagramm

3 Variazione della pressione in funzione della temperatura per acqua o fluidi non pericolosi nei confronti dei quali il materiale è classificato CHIMICAMENTE RESISTENTE. In altri casi è richiesta un'adeguata diminuzione della pressione nominale PN. (25 anni con fattore di sicurezza).

Pressure/temperature rating for water and harmless fluids to which the material is RESISTANT. In other cases a reduction of the rated PN is required. (25 years with safety factor).

Variation de la pression en fonction de la température pour l'eau et les fluides non agressifs pour lequel le matériau est considéré CHIMIQUEMENT RESISTANT. Pour les autres cas une diminution du PN est nécessaire. (25 années avec facteur de sécurité inclus).

Druck/Temperatur-Diagramm für Wasser und ungefährliche Medien gegen die das Material BESTÄNDIG ist. In allen anderen Fällen ist eine entsprechende Reduzierung der Druckstufe erforderlich. (Unter Berücksichtigung des Sicherheitsfaktors für 25 Jahre).

4 Superficie totale di filtraggio At (cm²) Total filtering screen surface At (cm²)

Surface filtrante du tamis At (cm²) Filteroberfläche, total At (cm²)

5 Coefficiente di flusso K_{v100}
Per coefficiente di flusso K_{v100} si intende la portata Q in litri al minuto di acqua a 20° C che genera una perdita di carico Δp = 1 bar per una determinata apertura della valvola.
I valori K_{v100} indicati in tabella si intendono per valvola completamente aperta.

Flow coefficient K_{v100}
K_{v100} is the number of litres per minute of water at a temperature of 20° C that will flow through a valve with a one-bar pressure differential at a specified rate. The K_{v100} values shown in the table are calculated with the valve completely open.

Coefficient de débit K_{v100}
K_{v100} est le nombre de litres par minute d'eau, à une température de 20° C, qui s'écoule dans une vanne de régulation avec une pression différentielle de 1 bar, à une vitesse donnée. Les valeurs K_{v100} indiquées sur la table sont évaluées lorsque le robinet est entièrement ouvert.

K_{v100} -Werte
Der K_{v100}- Wert nennt den Durchsatz in l/min für Wasser bei 20° C und einem Δp von 1 bar bei völlig geöffnetem Ventil.

Dimensioni

Il raccoglitore di impurità FIP è disponibile nelle versioni con attacchi a bocchettone o con attacchi femmina per saldatura nel bicchiere secondo le norme DIN 16962, UNI 11318 ed accoppiabile a tubi secondo le norme EN ISO 15494, UNI 8318, DIN 8077.

Dimensions

The FIP sediment strainer is available with unionized body or with plain female ends (for polyfusion) complying with the DIN 16962, UNI 11318 standards for coupling to pipes which comply with EN ISO 15494, UNI 8318, DIN 8077.

Dimensions

Le filtre à tamis FIP est disponible dans la version avec raccordement union ou avec raccordement union ou avec embouts femelles (série métrique) à souder par fusion selon les normes DIN 16962, UNI 11318 qui peuvent être assemblés à des tubes conformes aux normes EN ISO 15494, UNI 8318, DIN 8077.

Dimensionen

FIP Schmutzfänger aus PP haben einen Verschraubung oder Schweißmuffenanschluß nach DIN 16962, UNI 11318 und können mit Rohren nach EN ISO 15494, UNI 8318 und DIN 8077 verbunden werden.

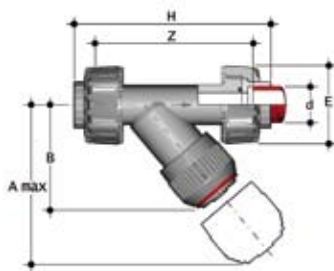
RVUIM

RACCOGLITORE DI IMPURITÀ con attacchi a bocchettone femmina per saldatura nel bicchiere, serie metrica

SEDIMENT STRAINER unionized plain body for socket fusion, metric series

FILTRE À TAMIS avec raccordement union à souder par fusion, série métrique

SCHMUTZFÄNGER mit Verschraubungen für Muffenschweißung 27.305.5...



d	DN	PN	A max	B	E	Z	H	g	Fig.
20	15	10	125	71	55	108,5	137,5	148	A
25	20	10	145	83	65	125	157	195	A
32	25	10	165	94	74	142,5	178,5	297	A
40	32	10	190	109	86	164	205	475	A
50	40	10	210	119	99	196,5	243,5	675	A
63	50	10	240	142,5	120	239	294	1100	A

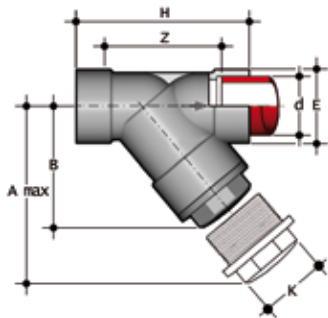
RVIM

RACCOGLITORE DI IMPURITÀ con attacchi femmina per saldatura nel bicchiere, serie metrica

SEDIMENT STRAINER with metric series plain female ends for socket fusion

FILTRE À TAMIS avec embouts femelles à souder par fusion, série métrique

SCHMUTZFÄNGER mit Schweißmuffenanschluß für Muffenschweißung 27.305.2...



d	DN	PN	A max	B	E	Z	H	K	g	Fig.
75	65	6	300	176	103	179	241	96	1580	B
90	80	4	325	193	115	189	260	105	1920	B
110	100	4	385	229	138	240	323	-	3000	C

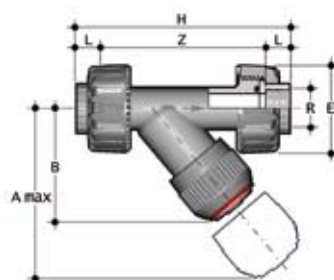
RVUFM

RACCOGLITORE DI IMPURITÀ con attacchi a bocchettone femmina filettatura cilindrica gas

SEDIMENT STRAINER with unionized BS parallel threaded female ends

FILTRE À TAMIS avec raccordement union, embouts taraudés, filetage cylindrique gaz

SCHMUTZFÄNGER mit Gewindemuffen 27.305.6...



d	DN	PN	A max	B	E	Z	H	g	Fig.
1/2"	15	10	125	71	55	112	142	148	A
3/4"	20	10	145	83	65	126,4	159	195	A
1"	25	10	165	94	74	144,8	183	297	A
1 1/4"	32	10	190	109	86	171,2	214	475	A
1 1/2"	40	10	210	119	99	192,2	235	675	A
2"	50	10	240	142,5	120	233,6	285	1100	A

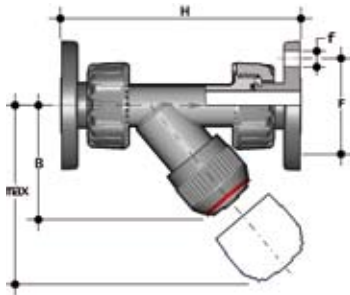
RVUOM

RACCOGLITORE DI IMPURITÀ
con flange fisse foratura UNI 2223
PN10/16, DIN 2501, EN 1092.

SEDIMENT STRAINER
with DIN 8063, DIN 2501, EN 1092
fixed flanges.

FILTRE À TAMIS
avec brides fixes DIN 8063, DIN
2501, EN 1092.

SCHMUTZFÄNGER
mit Flanschen, nach DIN 8063 Teil 4,
DIN 2501, EN 1092.



d	DN	PN	A max	B	H	F	f	g
20	15	10	125	72	162,5	65	14	248
25	20	10	145	84	193	75	14	295
32	25	10	165	95	210,5	85	14	397
40	32	10	190	111	243,5	100	18	625
50	40	10	210	120	277	110	18	825
63	50	10	240	139	330,5	125	18	1250

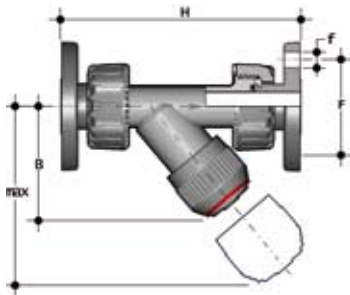
RVUOAM

RACCOGLITORE DI IMPURITÀ
con flange fisse foratura
ANSI 150 #FF

SEDIMENT STRAINER
with ANSI 150 #FF fixed flanges

FILTRE À TAMIS
avec brides fixes ANSI 150 #FF

SCHMUTZFÄNGER
mit Flanschen, nach ANSI 150 #FF



d	DN	PN	A max	B	H	F	f	g
1/2"	15	10	125	72	162,5	60,3	15,9	248
3/4"	20	10	145	84	193	69,9	15,9	295
1"	25	10	165	95	210,5	79,4	15,9	397
1 1/4"	32	10	190	111	243,5	88,9	15,9	625
1 1/2"	40	10	210	120	277	98,4	15,9	825
2"	50	10	240	139	330,5	120,7	19,1	1250

Installazione sull'impianto

Il raccogliitore può essere installato in qualsiasi posizione avendo cura, che la freccia stampata sulla cassa indichi la direzione del fluido e che la parte filtrante sia rivolta verso il basso.

È opportuno, per evitare danneggiamenti alla retina, inserire sull'impianto apparecchiature atte ad evitare l'inversione del flusso.

FIG. A

- 1) Svitare le ghiera (11) e inserirle sui tratti di tubo
- 2) Procedere alla saldatura termica dei manicotti (10) sui tratti di tubo
- 3) Posizionare il raccogliitore fra i manicotti
- 4) Serrare le ghiera

FIG. B-C

La giunzione deve essere effettuata per saldatura nel bicchiere. Per una corretta giunzione vedi le apposite istruzioni nel manuale "Elementi per l'installazione".

Connection to the system

The strainer may be installed in any position in the pipeline with the arrow on the body in the direction of the line flow and with the bonnet suspended downwards.

To eliminate any possible damage to the filter screen, pipeline design should ensure that reverse flow conditions cannot occur.

FIG. A

- 1) Unscrew the union nuts (11) and slide them onto the pipes
- 2) Heat fuse the valve end connectors (10) onto the pipe ends
- 3) Position the strainer between the two end connectors
- 4) Tighten the union nuts

FIG. B-C

The valve has to be installed by polyfusion. (For correct jointing procedure refer to our "installation" guide).

Montage sur l'installation

Le filtre peut être installé dans n'importe quelle position horizontale aussi bien que verticale, en ayant soin que la flèche moulée sur le corps indique la direction du flux et que l'élément filtrant (tamis) soit orienté vers le bas. Afin de ne pas abimer le tamis il est opportun d'insérer sur l'installation un appareillage apte à éviter l'inversion du flux.

FIG. A

- 1) Dévissez les écrous-union (11) et insérez-les sur les tubes
- 2) Procédez à la soudure par fusion des collets (10) de raccordement sur les tubes
- 3) Insérez le filtre entre les deux collets
- 4) Serrez les écrous-union

FIG. B-C

La jonction doit être effectuée par soudure par fusion. Pour une opération correcte voir les instructions relatives dans le manuel "éléments d'installations".

Einbau in eine Leitung

Schmutzfänger Können in waagerechte und senkerechte Leitungen ein gebaut werden.

Actung! Beim Einbau ist auf die Durchflußrichtung (Pfeil) zu achten und der Siebteil muß nach unten gerichtet sein.

Ein Durchfluß in entgegengesetzter Richtung ist zu vermeiden, da das Filternetz zerstört werden kann.

FIG. A

- 1) Die Überwurfmutter (11) werden abgeschraubt und auf die beiden Rohrenden geschoben
- 2) Die beiden Anschlußteile (10) werden auf die Rohrleitung geschweißt
- 3) Danach wird der Schmutzfänger zwischen die beiden Anschlußteile gebracht
- 4) Überwurfmutter anziehen

FIG. B-C

Der Anschluß erfolgt durch Muffenschweißung (vgl. Heizelement - Muffenschweißung).

Smontaggio

FIG. A-C

- 1) Isolare il raccogliitore dal flusso del liquido e svuotare l'impianto a monte dello stesso
- 2) Svitare la ghiera (7) e separare il coperchio-supperto (3-4) dalla cassa (1)
- 3) Sfilare la rondella di fondo (6) dal coperchio-supperto (3-4)
- 4) Estrarre l'anello aperto (8) e separare la ghiera (7) dal coperchio (3)
- 5) Estrarre l'O-ring di tenuta del coperchio (5)

FIG. B

- 1) Isolare il raccogliitore dal flusso del liquido e svuotare l'impianto a monte dello stesso
- 2) Svitare il coperchio (3) e separarlo dalla cassa (1)
- 3) Sfilare il supporto (4) dal coperchio (3)
- 4) Sfilare la rondella (6) dal coperchio (3) e l'O-Ring (5) dalla sua sede nella cassa

Disassembly

FIG. A-C

- 1) Isolate the strainer from the line flow and drain down the entire upstream system
- 2) Unscrew the lock nut (7) and separate the bonnet assembly (3-4) from the body (1)
- 3) Remove the retaining ring (6) from the screen support (3-4)
- 4) Remove the split ring (8) to release the bonnet (3) from the lock nut (7)
- 5) Remove the bonnet sealing ring (5)

FIG. B

- 1) Isolate the strainer from the line flow and drain down the entire upstream system
- 2) Unscrew the bonnet (3) from the body (1)
- 3) Remove the screen support housing (4) from the bonnet (3)
- 4) Remove the retaining ring (6) from the bonnet and the O-Ring seal (5) from its seat in the body (1)

Démontage

FIG. A-C

- 1) Isolez le filtre du fluide et vidangez l'installation en amont de celui-ci
- 2) Dévissez la douille (7) et séparez le couvercle-support (3-4) du corps (1)
- 3) Retirez la rondelle (6) du couvercle-support (3-4)
- 4) Extrayez la bague ouverte (8) et séparez la douille (7) du couvercle (3)
- 5) Extrayez l'O-ring d'étanchéité (5) du couvercle (3).

FIG. B

- 1) Isolez le filtre du flux du liquide et vidangez la canalisation en amont
- 2) Dévissez le bouchon (3) qui doit être séparé du corps (1)
- 3) Retirez le support (4) du bouchon (3)
- 4) Retirez le support (4) de son logement dans le corps (1)
- 5) Retirez la rondelle (6) du bouchon (3) et le joint O-ring (5) de son logement dans le corps (1)

Demontage

FIG. A-C

- 1) Die Leitung ist an geeigneter Stelle drucklos zu machen und zu entleeren
- 2) Nach dem Lösen der Überwurfmutter (7) kann das komplett Oberteil aus dem Gehäuse (1) gezogen werden
- 3) Danach ist der Haltering (6) vom Oberteil (3) zu entfernen
- 4) Der Haltering (8) ist vom Oberteil (3) abzuziehen, die Überwurfmutter wird hierdurch frei
- 5) Die O-Ring-Dichtung (5) kann jetzt entfernt werden

FIG. B

- 1) Die Leitung ist an geeigneter Stelle drucklos zu machen und zu entleeren
- 2) Das Unterteil (3) wird aus dem Gehäuse (1) herausgedreht
- 3) Das Einsteckteil (4) wird aus dem Unterteil (3) herausgezogen
- 4) Der Haltering (6) wird herausgenommen, das Filternetz (2) kann entfernt werden

Montaggio

FIG. A-C

- 1) Inserire l'O-ring (5) nella sua sede sul coperchio (3)
- 2) Infilare il coperchio (3) nella ghiera (7) e fissare i due componenti per mezzo dell'anello aperto (8)
- 3) Infilare nel coperchio-supporto (3-4) la retina (2) e assicurarla con la rondella di fondo (6)
- 4) Inserire il coperchio (3) nella cassa (1) ed avvitare la ghiera (7)

FIG. B

- 1) Inserire l'O-Ring (5) nel corpo (1)
- 2) Inserire la rondella (6) nel coperchio (3)
- 3) Inserire la retina (2) nel suo supporto (4)
- 4) Inserire il supporto (4) nel coperchio (3)
- 5) Avvitare il coperchio (3) nella cassa (1)



Nota

Le operazioni di manutenzione possono essere effettuate con il corpo valvola installato.

È consigliabile nelle operazioni di montaggio, lubrificare le guarnizioni in gomma. A tale proposito si ricorda la non idoneità all'uso degli oli minerali, che sono aggressivi per la gomma EPDM.

Assembly

FIG. A-C

- 1) Fit the O-ring (5) into the groove on the bonnet (3)
- 2) Slip the lock nut (7) over the bonnet and fix it in its position by snapping the split ring (8) into the top groove on the bonnet (3)
- 3) Insert the filter screen (2) into the screen housing (3-4) and secure it with the retaining ring (6)
- 4) Insert the bonnet (3) into the body (1) and screw the lock nut (7)

FIG. B

- 1) Fit the O-Ring seal (5) into the body (1)
- 2) Fit the retaining ring (6) into the bonnet (3) with the cone shaped part upwards
- 3) Insert the filter screen (2) in the screen support housing (4)
- 4) Insert the screen support housing (4) into the bonnet (3)
- 5) Screw the bonnet assembly into the body (1)



Note

Maintenance operations may be carried out with the strainer body in line.

When assembling the valve components, it is advisable to lubricate the O-rings. Do not use mineral oils as they attack EPDM rubber.

Montage

FIG. A-C

- 1) Placez l'O-ring (5) dans son logement sur le couvercle-support (3)
- 2) Insérez le couvercle-support (3) dans la douille (7) et fixez les deux éléments au moyen de la bague ouverte (8)
- 3) Insérez le tamis (2) dans le support (3-4)
- 4) Insérez le couvercle (3) dans le corps (1) et vissez la douille (7)

FIG. B

- 1) Insérez le joint O-ring (5) dans le corps (1)
- 2) Insérez la rondelle (6) dans le bouchon (3)
- 3) Insérez le tamis (2) dans son support (4)
- 4) Insérez le support (4) dans le bouchon (3)
- 5) Vissez le bouchon (3) dans le corps (1)



Note

Les opérations d'entretien peuvent être effectuées avec le corps du filtre installé.

Avant l'opération de montage, nous vous conseillons de lubrifier les joints en caoutchouc avec de la graisse à base de silicone.

Nous vous rappelons que les huiles minérales, agressif pour le caoutchouc éthylène propylène, sont déconseillées.

Montage

FIG. A-C

- 1) Der O-Ring (5) ist in die Nut des Oberteils (3) einzubringen
- 2) Nach dem Aufstecken der Überwurfmutter (7) auf das Oberteil (3) wird der Haltering (8) in die entsprechende Nut eingesetzt
- 3) Danach ist das Filternetz (2) auf das Oberteil (3-4) einzusetzen und mit dem Ring (6) zu fixieren
- 4) Das Kpl. Oberteil kann nun in das Gehäuse (1) gesteckt und mit der Überwurfmutter angezogen werden

FIG. B

- 1) Der O-Ring (5) wird in die Gehäuse-Nut eingelegt
- 2) Der Haltering (6) wird mit dem konischen Teil nach außen in das Unterteil (3) eingelegt
- 3) Das Filternetz (2) wird in das Einsteckteil (4) geschoben
- 4) Das Einsteckteil (4) wird nun in das Unterteil (3) gesteckt
- 5) Die komplette Einheit wird nun in das Gehäuse (1) geschraubt und festgezogen.



Hinweis

Wartungsarbeiten können bei eingebautem Schmutzfänger durchgeführt werden.

Bei der Montage ist es ratsam die Gummidichtungen zu schmieren. Dabei ist zu beachten, dass Mineralöle nicht geeignet sind, da diese EPDM-Gummi schädigen.

RV PP-H

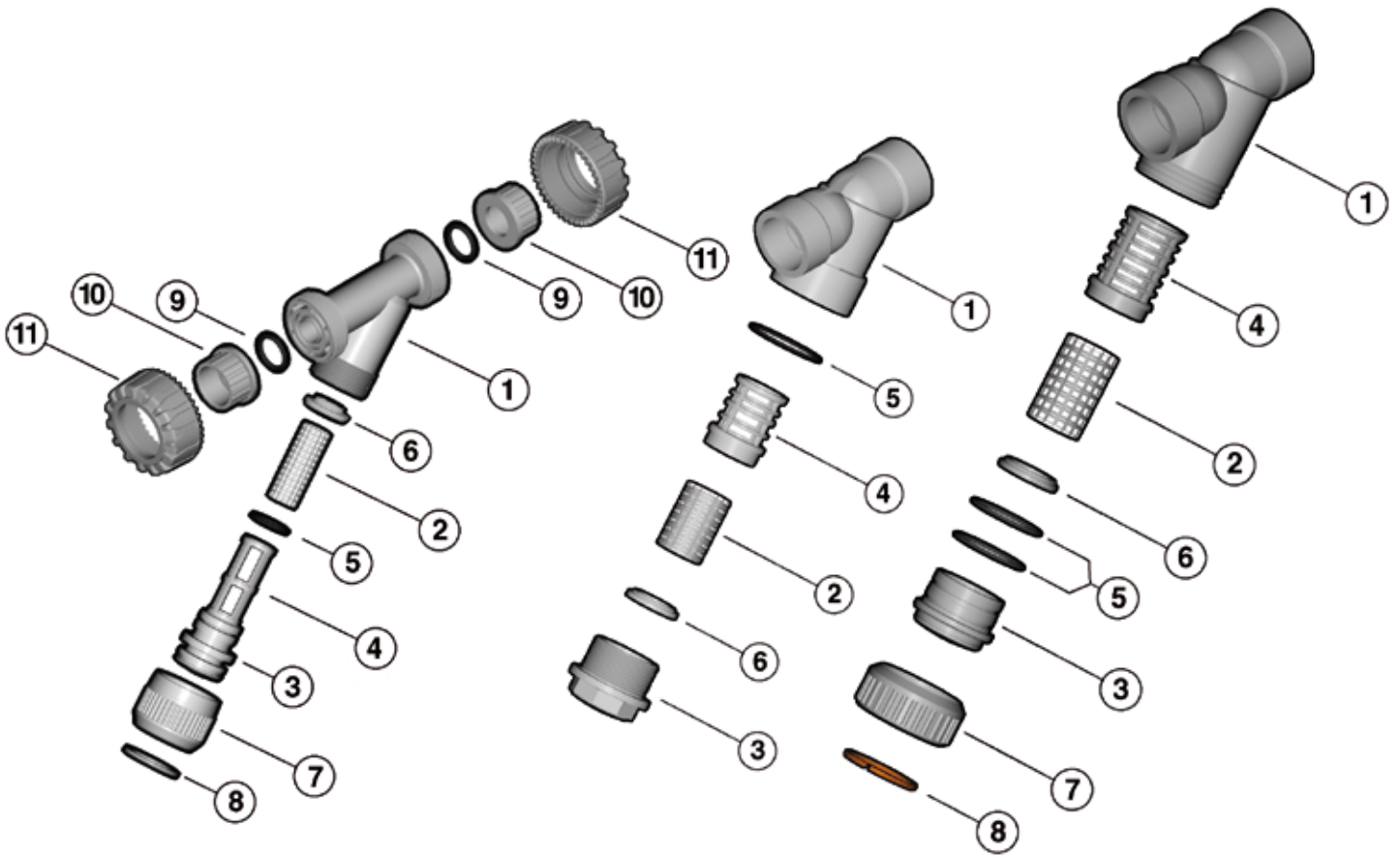


Fig. A (DN 15 ÷ 50)

Fig. B (DN 65 ÷ 80)

Fig. C (DN 100)

Pos.	Componenti	Materiale
1	Cassa	PP-H
*2	Retina	PP-H
3	Coperchio	PP-H
4	Supporto retina	PP-H
*5	Guarnizione toroidale	EPDM/FPM
6	Rondella	PP-H
7	Ghiera	PP-H
8	Anello Aperto	PVC
*9	Guarnizione O-Ring tenuta di testa	EPDM/FPM
*10	Manicotto	PP-H
11	Ghiera	PP-H

*parti di ricambio

Pos.	Composants	Materiaux
1	Corps	PP-H
*2	Tamis	PP-H
3	Bouchon	PP-H
4	Support tamis	PP-H
*5	Joint O-Ring	EPDM/FPM
6	Rondelle	PP-H
7	Douille	PP-H
8	Bague ouverte	PVC
*9	Joint du collet	EPDM/FPM
*10	Collet	PP-H
11	Écrou union	PP-H

* pièces de rechange

Pos.	Components	Material
1	Body	PP-H
*2	Screen	PP-H
3	Bonnet	PP-H
4	Screen support housing	PP-H
*5	O-Ring seal	EPDM/FPM
6	Retaning ring	PP-H
7	Lock nut	PP-H
8	Split ring	PVC
*9	Socket seal O-Ring	EPDM/FPM
*10	End connector	PP-H
11	Union-nut	PP-H

* spare parts

Pos.	Benennung	Werkstoff
1	Gehäuse	PP-H
*2	Filternetz	PP-H
3	Unterteil	PP-H
4	Einsteckteil	PP-H
*5	Gehäusedichtung	EPDM/FPM
6	Haltering	PP-H
7	Überwurfmutter	PP-H
8	Haltering	PVC-U
*9	O-Ring	EPDM/FPM
*10	Anschlußteile	PP-H
11	Überwurfmutter	PP-H

* Ersatzteile

Code

RVIM pag. 183

d	EPDM	FPM
75	RVIM075E	RVIM075F
90	RVIM090E	RVIM090F
110	RVIM110E	RVIM110F

RVUFM pag. 183

R	EPDM	FPM
1/2"	RVUFM012E	RVUFM012F
3/4"	RVUFM034E	RVUFM034F
1"	RVUFM100E	RVUFM100F
1 1/4"	RVUFM114E	RVUFM114F
1 1/2"	RVUFM112E	RVUFM112F
2"	RVUFM200E	RVUFM200F

RVUIM pag. 183

d	EPDM	FPM
20	RVUIM020E	RVUIM020F
25	RVUIM025E	RVUIM025F
32	RVUIM032E	RVUIM032F
40	RVUIM040E	RVUIM040F
50	RVUIM050E	RVUIM050F
63	RVUIM063E	RVUIM063F

RVUOAM pag. 184

d	EPDM	FPM
1/2"	RVUOAM012E	RVUOAM012F
3/4"	RVUOAM034E	RVUOAM034F
1"	RVUOAM100E	RVUOAM100F
1 1/4"	RVUOAM114E	RVUOAM114F
1 1/2"	RVUOAM112E	RVUOAM112F
2"	RVUOAM200E	RVUOAM200F

RVUOM pag. 184

d	EPDM	FPM
20	RVUOM020E	RVUOM020F
25	RVUOM025E	RVUOM025F
32	RVUOM032E	RVUOM032F
40	RVUOM040E	RVUOM040F
50	RVUOM050E	RVUOM050F
63	RVUOM063E	RVUOM063F