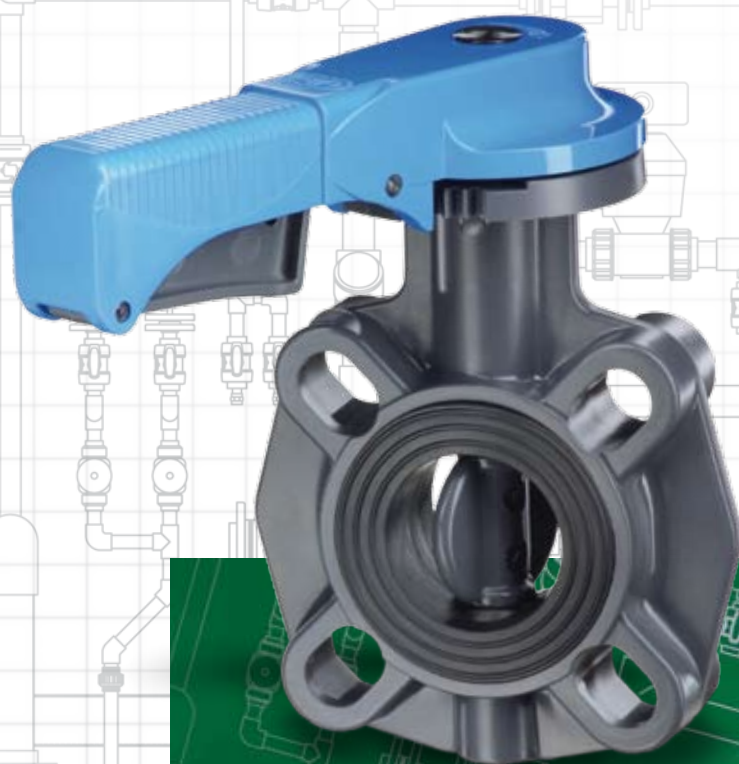




Valvola a farfalla
Butterfly valve
Vanne à papillon
Absperrklappe

FE PVC-U



I dati del presente prospetto sono forniti in buona fede. La FIP non si assume alcuna responsabilità su quei dati non direttamente derivati da norme internazionali. La FIP si riserva di apportarvi qualsiasi modifica.

The data given in this leaflet are offered in good faith. No liability can be accepted concerning technical data that are not directly covered by recognized international Standards. FIP reserves the right to carry out any modification to the products shown in this leaflet.

Les données contenues dans cette brochure sont fournies en bonne foi. FIP n'assume aucune responsabilité pour les données qui ne dérivent pas directement des normes internationales. FIP garde le droit d'apporter toute modification aux produits présentés dans cette brochure.

Alle Daten dieser Druckschrift werden nach bestem Wissen angegeben, jedoch besteht keine Verbindlichkeit, sofern sie nicht direkt internationalen Normen entnommen wurden. Die Änderung von Maßen oder Ausführungen bleibt FIP vorbehalten.

Valvola a farfalla

- Valvola di intercettazione e regolazione
- Gamma dimensionale da DN 40 a DN 200 mm, serie DIN 3202 K2 e ISO 5752 Medium serie 25
- Resistenza a pressioni di esercizio fino a 16 bar a 20° C
- Materiale corpo e disco: PVC-U
- Sistema di foratura con fori ovali che permette l'accoppiamento secondo numerosi standards internazionali
- Versione manuale a leverismo con maniglia in HIPVC e cremagliera in PVC-U
- Possibilità di installazione diretta di riduttore manuale e di servocomandi pneumatici e/o elettrici a foratura standard ISO 5211 F05, F07, F10
- Tenuta primaria intercambiabile con manicotto in elastomero EPDM, FPM, NBR
- Possibilità di installazione anche come valvola di fine linea o di scarico di fondo o rapido da serbatoio
- Idoneità del PVC-U impiegato a venire a contatto con acqua potabile ed altre sostanze alimentari secondo varie norme ed i regolamenti vigenti
- Per maggiori informazioni visitare il sito: www.fipnet.it

Butterfly valve

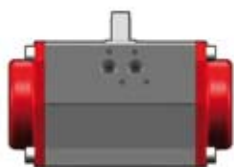
- Used for fast control and ON/OFF operations
- Size range: from DN 40 up to DN 200 mm, series DIN 3202 K2 and ISO 5752 Medium series 25
- Working pressure 16 bar at 20° C
- One piece body, and disc material: PVC-U
- Oval holes body to fit with flanges in different standards
- Hand operated version with HIPVC hand lever and PVC-U ratchet
- Possibility to install gear box and actuators directly using standard drilling provided on top of body (ISO 5211 F05, F07, F10)
- Interchangeable primary liner in elastomer EPDM, FPM, or NBR.
- Possible mounting of valve as end valve, or quick discharge from tanks
- FIP PVC-U is suitable for conveying foodstuff and drinking water and meets the various standards and regulations
- For more information please visit our website: www.fipnet.it

Vanne à papillon

- Vanne d'arrêt et de régulation
- Gamme dimensionnelle de DN 40 à DN 200 mm, série DIN 3202 K2 et ISO 5752 Medium série 25
- Pression de service jusqu'à 16 bar à 20°C
- Matériau corps et papillon: PVC-U
- Système de perçage par trous ovales permettant l'accouplement selon plusieurs standards internationaux
- Version manuelle à levier en HIPVC avec poignée et crémaillère en PVC-U
- Possibilité de montage directe d'un réducteur manuel ou d'actionneurs grâce au perçage ISO 5211 F05, F07, F10 du sommet du corps
- Manchette interchangeable en élastomère EPDM, FPM, NBR
- Possibilité de montage en fin de ligne, ou sur réservoir
- PVC-U de qualité alimentaire apte à l'utilisation avec l'eau potable et les aliments suivant plusieurs normes et règlements en vigueur
- Pour avoir d'autres informations, visiter le site: www.fipnet.it

Absperrklappe

- Geeignet für Drossel- und Absperrfunktionen
- Abmessungen von DN 40 bis DN 200 mm, entsprechend DIN 3202 K2 und ISO 5752 Baulänge mittel, Serie 25
- Höchstzulässiger Betriebsdruck 16 bar bei 20° C
- Einteiliger Klappenkörper und Klappenscheibe aus PVC-U.
- Vier ovale Schraubenlöcher für den Einsatz mit Flanschen nach verschiedenen Normen
- Manuelle Ausführung mit ergonomischem Handhebel aus HIPVC mit Rastung für eine schnelle Durchflußregulierung
- Integrierter Adapterflansch, für eine einfache Montage von Handgetriebe oder Antrieb, mit den Anschlußmaßen F 05, F 07, F10 nach ISO 5211
- Der Klappenkörper ist nicht medienberührt. Die Auskleidung ist mit der Dichtung kombiniert und auswechselbar, Ausführung in EPDM, FPM oder NBR.
- Die Absperrklappe kann auch als Schnellentnahmemarmatur, z.B. an Tanks eingesetzt werden.
- FIP PVC-U entspricht den geltenden Vorschriften und ist für Trinkwasser oder andere für den Verzehr bestimmte Medien zugelassen.
- Für weitere Details schauen Sie auf unsere Website: www.fipnet.it



PNEUMATIC ACTUATOR



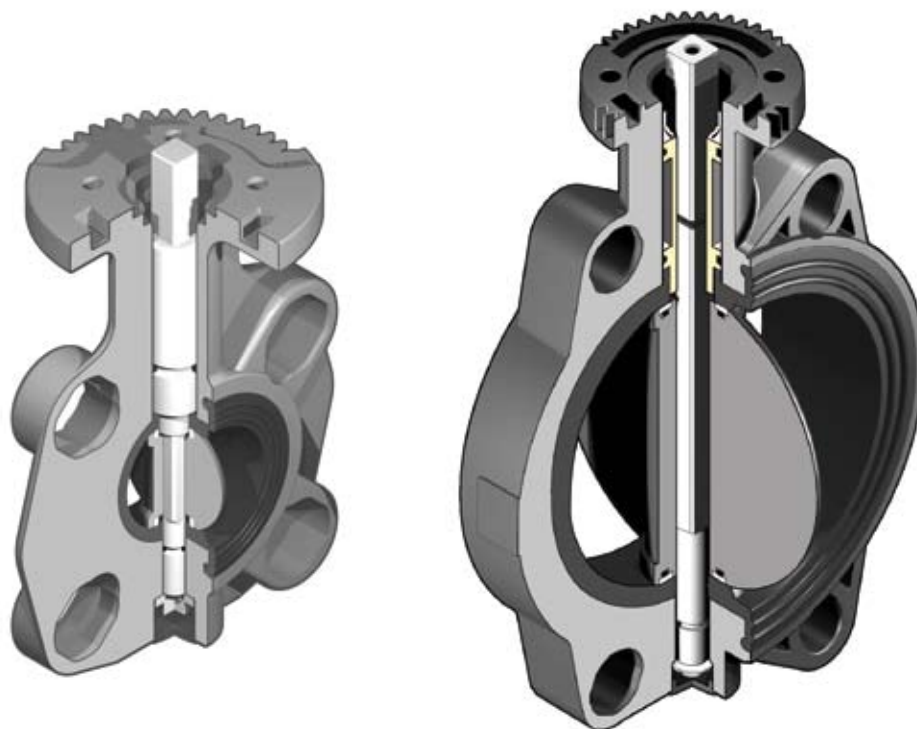
GEAR BOX



ELECTRIC ACTUATOR



HAND LEVER



Legenda

d	diametro nominale esterno del tubo in mm	d	nominal outside diameter of the pipe in mm	d	diamètre extérieur nominal du tube en mm	d	Rohraußendurchmesser in mm
DN	diametro nominale interno in mm	DN	nominal internal diameter in mm	DN	diamètre nominal intérieur en mm	DN	Rohrinnenweite in mm
PN	pressione nominale in bar (pressione max di esercizio a 20° C-acqua)	PN	nominal pressure in bar (max. working pressure at 20° C - water)	PN	pression nominale en bar (pression de service max à 20° C - eau)	PN	Nenndruck; höchstzulässiger Betriebsdruck in bar, bei 20° C Wasser
g	peso in grammi	g	weight in grams	g	poids en grammes	g	Gewicht in Gramm
U	numero dei fori	U	number of holes	U	nombre de trous	U	Anzahl der Schraubenlöcher
s	spessore tubo in mm	s	wall thickness, mm	s	épaisseur du tube, mm	s	Wandstärke, mm
SDR	standard dimension ratio = d/s	SDR	standard dimension ratio = d/s	SDR	standard dimension ratio = d/s	SDR	Standard Dimension Ratio = d/s
PVC-U	cloruro di polivinile rigido	PVC-U	unplasticized polyvinyl chloride	PVC-U	polychlorure de vinyle non plastifié	PVC-U	Polyvinylchlorid hart
HIPVC	PVC alto impatto	HIPVC	high impact PVC	HIPVC	PVC haut impact	HIPVC	hoch Einschlag
EPDM	elastomero etilene propilene	EPDM	ethylene propylene rubber	EPDM	élastomère éthylène propylène	EPDM	Ethylenpropylen-dienelastomer
FPM (FKM)	fluoroelastomero	FPM (FKM)	vinilidene fluoride rubber	FPM (FKM)	fluorélastomère de vinylidène	FPM (FKM)	Fluorelastomer
NBR	elastomero butadiene acrilonitrile	NBR	butadiene-acrylonitrile rubber	NBR	caoutchouc butadiène acrylonitrile	NBR	Nitrilelastomer
PTFE	politetrafluoroetilene	PTFE	polytetrafluoroethylene	PTFE	polytétrafluoroéthylène	PTFE	Polytetrafluorethylen

**Dati
Tecnici**

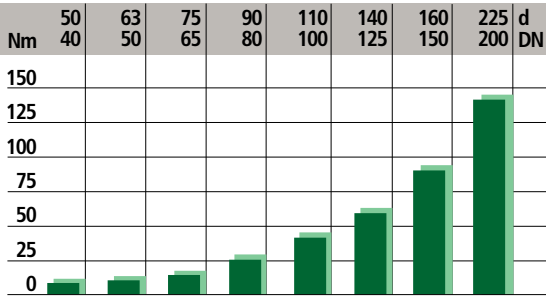
**Technical
Data**

**Données
Techniques**

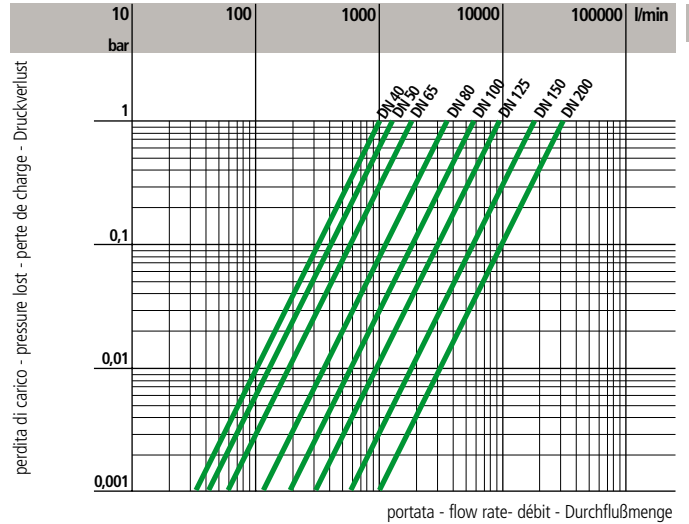
**Technische
Daten**

1

momento di manovra - torque - couple
de manoeuvre - Betätigungsmomente

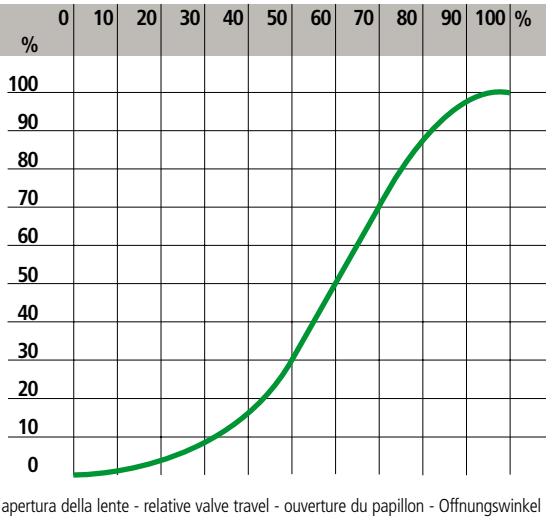


2

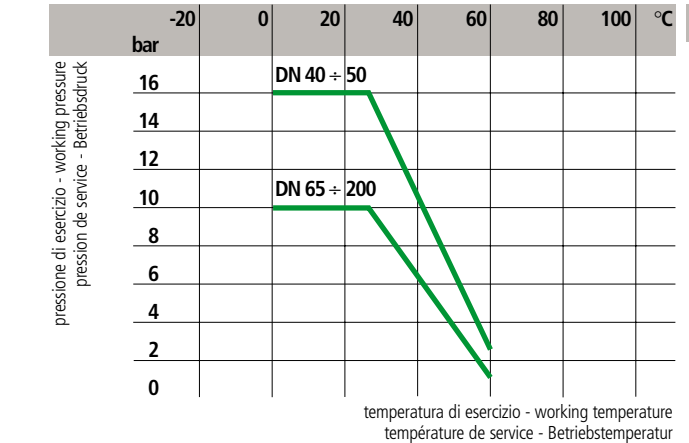


3

coefficiente di flusso relativo - relative flow coefficient
coefficient de flux relatif - Durchflußmenge



4



5

DN	40	50	65	80	100	125	150	200
K_{V100}	1000	1285	1700	3550	5900	9850	18700	30500

values certified according to EN 1267

1 Coppia di manovra alla massima pressione di esercizio

Max torque at maximum working pressure

Couple de manoeuvre à la pression maximale de service

Betätigungsdrehmoment bei höchstem, zulässigem Betriebsdruck

2 Diagramma delle perdite di carico

Pressure loss chart

Table de perte de charge

Druckverlust-Diagramm

3 Diagramma del coefficiente di flusso relativo

Relative flow chart

Diagramme du coefficient de flux relatif

Durchflußdiagramm

4 Variazione della pressione in funzione della temperatura per acqua o fluidi non pericolosi nei confronti dei quali il materiale è classificato CHIMICAMENTE RESISTENTE (25 anni con fattore di sicurezza)

Pressure/Temperature rating for water and harmless fluids to which the material is RESISTANT (25 years with safety factor included)

Variation de la pression en fonction de la température pour l'eau et les fluides non agressifs pour lequel le matériau est considéré CHIMIQUEMENT RESISTANT (25 ans avec facteurs de sécurité inclus)

Druck / Temperatur - Diagramm für Wasser und ungefährliche Medien gegen die das Material beständig ist. Unter Berücksichtigung des Sicherheitsfaktors für 25 Jahre.

5 Coefficiente di flusso K_{V100}
Per coefficiente di flusso K_{V100} si intende la portata Q in litri al minuto di acqua a 20° C che genera una perdita di carico $\Delta p=1$ bar per una determinata apertura della valvola.
I valori K_{V100} indicati in tabella si intendono per valvola completamente aperta.

Flow coefficient K_{V100}
 K_{V100} is the number of litres per minute of water at a temperature of 20° C that will flow through a valve with a one-bar pressure differential at a specified rate.
The K_{V100} values shown in the table are calculated with the valve completely open.

Coefficient de débit K_{V100}
 K_{V100} est le nombre de litres par minute d'eau, à une température de 20° C, qui s'écoule dans une vanne de régulation avec une pression différentielle de 1 bar, à une vitesse donnée.
Les valeurs K_{V100} indiquées sur la table sont évaluées lorsque le robinet est entièrement ouvert.

K_{V100} - Werte, diese Werte geben den Durchsatz in l/min für Wasser bei 20°C und einer Druckdifferenz von 1 bar bei völlig geöffneter Armatur an

Dimensioni

Le dimensioni di ingombro della valvola a farfalla FE sono in accordo con la norma ISO 5752 Medium serie 25, DIN 3202 K2.

La foratura del corpo permette l'accoppiamento con dimensioni di foratura secondo le seguenti norme internazionali:

- DIN 2501, ISO DIS 9624, UNI 2223
- BS 10 table D/E
- ASA B16,5 class 150
- JIS 2212 (K10 ad esclusione DN 200), JIS 2212 (K5 ad esclusione DN 50)

Dimensions

The overall dimensions of the FE butterfly valve comply with the following standards: ISO 5752 Medium series 25, DIN 3202 K2.

Oval holes in the valve body allow connections to flanges with different drillings:

- DIN 2501, ISO DIS 9624, UNI 2223
- BS 10 table D/E
- ASA B16,5 class 150
- JIS 2212 (K10 except for DN 200), JIS 2212 (K5 except for DN 50)

Dimensions

Les dimensions d'encombrement de la vanne à papillon FE sont conformes aux normes ISO 5752 Medium serie 25, DIN 3202 K2.

Le perçage du corps permet l'accouplement suivant les normes internationales:

- DIN 2501, ISO DIS 9624, UNI 2223
- BS 10 table D/E
- ASA B16,5 class 150
- JIS 2212 (K10 sauf DN 200), JIS 2212 (K5 sauf DN 50)

Dimensionen

Die Baulängen der FE - Absperrklappen entsprechen den folgenden Normen: ISO 5752 Baulänge mittel, Serie 25, DIN 3202 K2.

Ovale Schraubenlöcher im Klappengehäuse ermöglichen den Einbau zwischen Flansche mit Anschlußmaßen nach folgenden Normen:

- DIN 2501, ISO DIS 9624, UNI 2223
- BS 10 table D/E
- ASA B 16,5 Class 150
- JIS 2212 (K 10 mit Ausnahme DN 200), JIS 2212 (K5 mit Ausnahme DN 50)

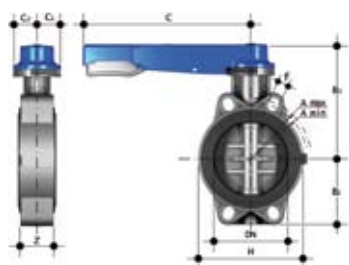
FEOV/LM

VALVOLA A FARFALLA
a comando manuale

BUTTERFLY VALVE
hand operated

VANNE À PAPILLON
avec poignée

ABSPERKLAPPE
mit Handhebel
21.167.00..



d	DN	PN	B ₂	B ₃	C	C ₁	C ₂	H	Z	A min.	A max.	f	U	g
50	40	16	60	136	175	45	42	132	33	93,5	109	19	4	827
63	50	16	70	143	175	45	42	147	43	108	124	19	4	1012
75	65	10	80	168	175	45	45	165	46	128	144	19	4	1420
90	80	10	90	182	250	45	45	130	49	145	159	19	4	1640
110	100	10	105	196	250	45	45	150	56	165	190	19	4	1990
*125	125	10	121	215	335	45	45	185	64	204	215	23	4	3030
140	125	10	121	215	335	45	45	185	64	204	215	23	4	3030
160	150	10	132	229	335	45	45	210	70	230	242	23	4	3730
**200	200	10	161	309	425	65	82	325	71	280	298	23	8	8240
225	200	10	161	309	425	65	82	325	71	280	298	23	8	8240

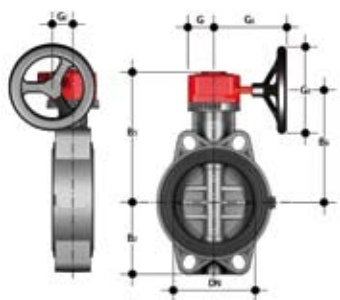
FEOV/RM

VALVOLA A FARFALLA
con riduttore a volantino

BUTTERFLY VALVE
with gear box

VANNE À PAPILLON
avec reducteur manuel

ABSPERKLAPPE
mit Handgetriebe
21.168.00..



d	DN	PN	B ₂	B ₅	B ₆	G	G ₁	G ₂	G ₃	U	g
75	65	10	80	173	145	48	135	39	125	4	2380
90	80	10	90	187	159	48	135	39	125	4	2600
110	100	10	105	201	173	48	135	39	125	4	2950
*125	125	10	121	220	192	48	144	39	200	4	4400
140	125	10	121	220	192	48	144	39	200	4	4400
160	150	10	132	235	207	48	144	39	200	4	5100
**200	200	10	161	288	257	65	175	60	200	8	9260
225	200	10	161	288	257	65	175	60	200	8	9260

* FEOV D140 con collari adattatori speciali D125

** FEOV D225 con collari adattatori speciali D200

* FEOV D140 with special adaptor stubs D125

** FEOV D225 with special adaptor stubs D200

* FEOV D140 avec collets d'adaptation speciaux D125

** FEOV D225 avec collets d'adaptation speciaux D200

* FEOV D140 mit besonderen Bundbuchsen D125

** FEOV D225 mit besonderen Bundbuchsen D200

Accessori

Accessories

Accessoires

Zubehör

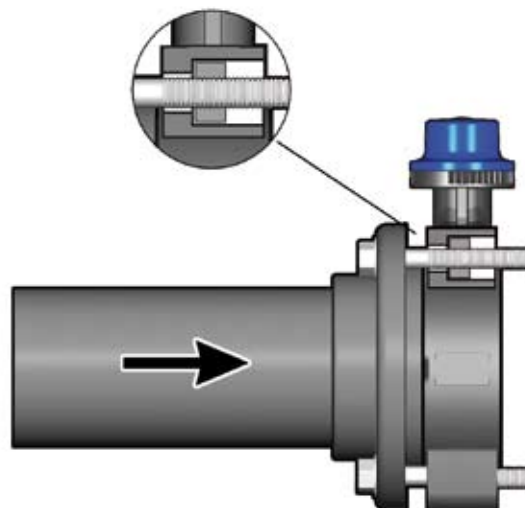
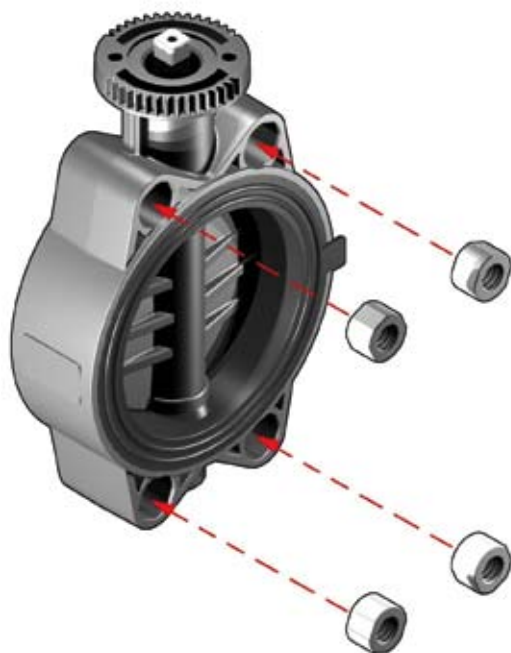
FE LUG INSERT

Gamma dimensionale: DN 40-200 mm
 Standard: ISO-DIN
 PN: 6-4 bar con acqua a 20° C (utilizzate come fine linea).
 Sono disponibili inserti filettati per trasformare tutte le valvole a farfalla in PVC-U della serie FEOV in valvole a corpo Lug.
 Gli inserti in acciaio zincato sono facilmente montabili prima dell'installazione della valvola sull'impianto e consentono l'utilizzo della stessa come valvole di fine linea a flangia singola in totale sicurezza.
 Le valvole a farfalla Lug sono di tipo unidirezionale ogni qualvolta vengano usate per servizio di fine linea con flangiatura singola o per elemento di scollegamento per operazioni di manutenzione senza drenaggio delle linee.

Range: DN 40-200 mm
 Standard: ISO-DIN
 PN: 6-4 bar with water at 20° C (used as end of line).
 Lug threaded inserts are available to transform the FEOV butterfly valve in LUG type. The zinc plated steel Lug inserts are field installable and they allow easy single side installation to mating flange.
 The Lug type FEOV butterfly valves with single mating flange installation are unidirectional, whenever used for dead end service, including service line disconnection under pressure for maintenance operations.

Gamme dimensionelle: DN 40-200 mm
 Standard: ISO-DIN
 PN: 6-4 bar avec eau à 20° C (utilisé en fin de ligne).
 Toutes les vannes à papillon en PVC-U peuvent être transformées en vannes au corps LUG par des inserts se placent simplement avant le montage de la vanne en fin de ligne en totale sécurité.
 Les vannes à papillon au corps LUG deviennent monodirectionnelles quand elle sont utilisées en fin de ligne où comme élément de séparation pour effectuer la manutention sans vider la ligne.

Abmessungen: DN 40-200 mm
 Standard: ISO-DIN PN: 6-4 bar mit Wasser bei 20° C (benutzt als Leitungsende).
 Alle FE Klappen können Lug Ausführung werden: die verzinkten Einsätze können einfach an der Klappe montiert sein.
 Die Lug Einsätze erlauben die direkte Montage der Bolzen im FE Körper, so kann diese Klappe als Leitungsende angewendet werden. Während der Wartung kann die Stromabflansche demontiert werden und die Rohrleitung unter Druck bleiben.
 MERKE: Diese Klappen sind einseitig, wenn sie als Leitungsende benutzt werden.
 90.167.00



DN	40	50	65	80	100	125	150	200
PN (1)	16	16	10	10	10	10	10	10
PN LUG (2)	6	6	6	6	6	6	4	4
CODE	KITLUG075ISO	KITLUG075ISO	KITLUG075ISO	KITLUG090ISO	KITLUG110ISO	KITLUG140ISO	KITLUG160ISO	KITLUG225ISO

(1) Installazione con doppia flangia
 (2) Installazione con flangia singola

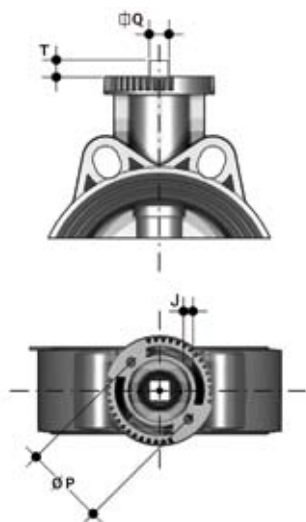
(1) Double mating flange installation
 (2) Single mating flange installation

(1) Montage avec double bride folle
 (2) Montage avec une bride folle

(1) Installation mit doppelter Flansche
 (2) Installation mit einzelner Flansche

Automatismi

La valvola può essere fornita, a richiesta, completa di servocomandi. Esiste comunque la possibilità di applicare direttamente attuatori pneumatici e/o elettrici standard e riduttori a volantino per operazioni gravose, grazie alla torretta in PVC-U riprodotta dalla dima di foratura prevista dalla norma ISO 5211, F05, F07 e F10.



Actuators

The valve can be supplied with actuators on request. Capability of using standard pneumatic or electric actuators, or reduction gears, installed directly on integrally moulded PVC-U mounting pad, drilled according to ISO 5211, F05, F07 and F10.

Automatismes

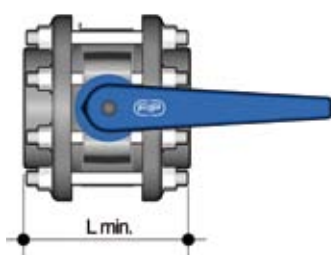
Sur demande, la vanne peut être fournie avec des servomoteurs. Il est possible de monter directement des actionneurs pneumatiques et/ou électriques et des réducteurs à volant pour alléger la manoeuvre, grâce au perçage de la platine suivant la norme ISO 5211, F05, F07 et F10.

Antriebe

Auf Anfrage können die Armaturen komplett mit Antrieben geliefert werden. Der Aufbau von standardisierten Schneckenradgetrieben, Elektro - oder Pneumatik -Antrieben erfolgt direkt auf den integrierten Adapterflansch, der nach ISO 5211, F05, F07 und F10 gebohrt ist.

d	DN	J	P	T	Q
50	40	7	50	F 05	11
63	50	7	50	F 05	11
75	65	7	50	F 05	11
90	80	9	70	F 07	14
110	100	9	70	F 07	14
140	125	9	70	F 07	17
160	150	9	70	F 07	17
225	200	11	102	F 10	22

Dimensioni dei bulloni da utilizzare nell'installazione



Dimensions of the bolts to be used in installation

d	DN	L min	*Nm
50	50	M16x150	9
63	63	M16x150	12
75	65	M16x170	15
90	80	M16x180	18
110	100	M16x180	20
140	125	M16x210	35
160	150	M20x240	40
225	200	M20x260	55

Dimensions des boulons à utiliser pour l'installation

Schraubenabmessungen zum Einbau zwischen Flanschen

* Momento di serraggio per ottenere la tenuta in prova idraulica (1,5 x PN a 20° C) (bulloneria nuova o lubrificata)

* Torque required for watertight joints (1,5 x PN at 20° C) (new or lubricated bolts)

* Couple de serrage pour obtenir l'étanchéité en test hydraulique (1,5 x PN à 20° C) (boulons neufs ou lubrifiés)

* Anzugsdrehmoment für Druckproben (1,5 x PN bei 20° C), bei neuen oder gefetteten Schrauben

Giunzioni

Prima di effettuare l'installazione della valvola FE è opportuno verificare che il diametro di passaggio della cartella consenta la corretta apertura del disco (vedi I min, Tab. A)

Jointing

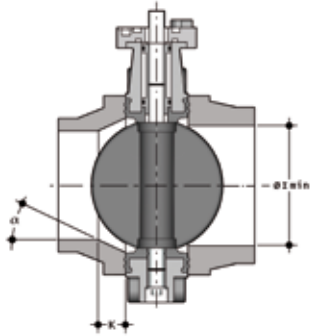
Before installing the FE valve it is suggested to check that stubs internal diameter allows the complete disc opening (see Tab. A, I min)

Jonction

Avant d'effectuer l'installation de la vanne FE il est conseillé de vérifier que le diamètre intérieur du collet permette l'ouverture du papillon (voir Tab. A, I min)

Verbindungen

Vor Installation der FE-Absperrklappen ist zu überprüfen, ob die Bundbuchsen ein vollständiges Öffnen der Klappenscheibe ermöglichen (I min-Maß beachten)-siehe Tab.A



Tab. A

d	DN	I min.
50	40	25
63	50	28
75	65	47
90	80	64
110	100	84
140	125	108
160	150	134
225	200	187

Per l'installazione con collari in PVC-U vedi nella seguente Tab. B gli accoppiamenti valvola-collare-flangia

For installation with PVC-U stubs please see in the Tab. B below the possible couplings valve-stub-flange

Pour installation avec collet PVC-U verifier dans le suivant Tab. B les accouplements vanne-collet-bride

Für die Montage mit PVC-U Bundbuchsen siehe die möglichen Verbindungen gemäß Tab. B

Tab. B

d	DN	50	63	75	90	110	125	140	160	200	225
		40	50	65	80	100	110	125	150	200	200
Valvola FE - FE Valve FE vanne - FE Absperrklappe	50										
	63										
	75										
	90										
	110										
	140						*				
	160										
225									**		

Collare d'appoggio incollaggio femmina e flangia DIN 8063-T4 - Stub female solvent welding and flange DIN 8063-T4
Collet female a collèr and bride DIN 8063-T4 - Bundbuchse Klebemuffe und Flansch nach DIN 8063-T4

* Con collare speciale d125 DN125 per FE d140 DN125 e flangia d140 DN125
** Con collare speciale d200 DN200 per FE d225 DN200 e flangia d225 DN200

* With special stub d125 DN125 for FE d140 DN125 to be mounted with flange d140 DN125
** With special stub d200 DN200 for FE d225 DN200 to be mounted with flange d225 DN200

* Avec collet d'adaptation special d125 DN125 pour FE d140 DN125 et bride d140 DN125
** Avec collet d'adaptation special d200 DN200 pour FE d225 DN200 et bride d225 DN200

* Mit spezieller Adapterbundbuchse d125 DN125 für FE d140 DN125 und Flansche d140 DN125
** Mit spezieller Adapterbundbuchse d200 DN200 für FE d225 DN200 und Flansche d225 DN200

FE PVC-U

Per l'installazione di cartelle PP-PE, per saldatura testa a testa codolo corto o elettrofusione/testa a testa codolo lungo, verificare gli accoppiamenti valvola-cartella-flangia e le quote K - a di smussatura ove necessario a seconda delle diverse SDR. (Tab. C)

For installation of PP-PE stubs, butt welding short or electrofusion/butt welding long, please verify the valve-stub-flange combination and the chamfering K - a dimensions, where according the SDR is necessary. (Tab. C)

Pour installation de PP-PE, collier bout a bout court or electrofusion/bout à bout longue, vérifier les accouplements vanne-collet-bride et les cûtes de chamfreinage K - a si nécessaire selon le SDR. (Tab. C)

In PE bzw. PP-Rohrleitungen ist der Innendurchmesser abhängig von SDR-Klasse. Für wenige, in der Tab. C definierte, Abmessungen müssen sowohl bei langen als auch kurzen Vorschweißbunde diese mechanisch bearbeitet werden (Winkel und k-Maß beachten), oder andersweitige Voraussetzungen für ein vollständiges Öffnen der Klappenscheibe geschaffen werden (z.B. Distanzscheiben).

Tab. C

d		50	63	75	90	110	125	140	160	180	200	225
DN		40	50	65	80	100	110	125	150	150	200	200
Valvola FE - FE Valve FE vanne - FE Absperrklappe	50											
	63											
	75											
	90											
	110											
	140											
	160											
	225											
	17/17,6										k=35 a=20°	
SDR	11								k=26,5 a=20°		k=35 a=25°	k=40 a=15°
	7,4				k=10 a=35°	k=15 a=35°		k=20 a=30°	k=35 a=20°	k=15 a=35°	k=40 a=20°	k=35 a=30°

Cartella codolo corto/lungo DIN16962/16963 e flangia - Stubflanges short/long DIN16962/16963 and flange
Collet court/lounge DIN16962/16963 et bride - Vorschweissbunde, kurze oder oder lange Form nach DIN16962/16963 mit Losflanschen

Installazione sull'impianto

- 1) Prima di procedere all'installazione dei raccordi flangiati di collegamento, verificare che la luce libera di passaggio dei raccordi stessi permetta la corretta apertura della lente della valvola. Controllare inoltre la quota massima di accoppiamento per la guarnizione.
- 2) Posizionare la valvola tra due collari con flange avendo cura di rispettare le quote di installazione Z. Si consiglia di installare sempre la valvola a lente parzialmente chiusa (non deve fuoriuscire dal corpo) e di evitare disassamenti delle flange, causa di possibili perdite verso l'esterno.
- 3) Prima di effettuare il serraggio dei tiranti, si consiglia di aprire la lente, per non danneggiare la guarnizione. Serrare in modo omogeneo i tiranti di collegamento, secondo la coppia nominale indicata in tabella. Non occorre forzare il serraggio dei tiranti per ottenere una perfetta tenuta idraulica. Un eccessivo serraggio pregiudicherebbe il contenimento delle coppie di manovra della valvola.
- 4) La valvola è bidirezionale e può essere installata in qualsiasi posizione. Può inoltre essere montata a fine linea o serbatoio.
- 5) Si consiglia di rispettare le seguenti precauzioni:
 - Convogliamento di fluidi non puliti: posizionamento con lo stelo di manovra inclinato di un angolo di 45° rispetto al piano di appoggio della tubazione
 - Convogliamento fluidi con sedimenti: posizionare la valvola con lo stelo di manovra parallelo al piano di appoggio della tubazione.
 - Convogliamento fluidi puliti: posizionare la valvola con lo stelo di manovra perpendicolare al piano di appoggio della tubazione.
 - Le valvole motorizzate devono essere adeguatamente supportate (Fig. 1).

Connection to the system

- 1) Fit operating handle to valve body, using bolt supplied. Prior to jointing stub flanges to pipe, check that design of stub allows full opening of disc.
 - 2) Place the valve between two stub flanges. It is advisable to install the valve with the disc in the partially closed position and to make sure that no misalignment of the flanges occurs as it may cause leakage.
 - 3) Before tightening the bolts, it is advisable to open the disc, in order not to damage the primary gasket. Connecting bolts must be tightened uniformly. Do not to exceed the nominal torque indicated in the table.
 - 4) The valve is bi-directional and can be installed in any position. Additionally, it can be mounted at the line end or on a tank.
 - 5) If the medium to be conveyed is:
 - Dirty: it is advisable to install the valve with the manoeuvring stem at a position of a minimum 45° angle to the pipe.
 - With suspended particles: it is advisable to install the valve with the manoeuvring stem just parallel to the pipe.
 - Just clean: it is advisable to install the valve with the manoeuvring stem at a position of 90° angle to the pipe.
- The actuated valves should be properly installed (Fig. 1).

Montage sur l'installation

- 1) Au préalable procéder à l'installation des collets et brides en vérifiant que l'espace libre, permette l'ouverture correcte de la vanne. Contrôler aussi que la côte maximale permette l'accouplement correcte avec la manchette.
- 2) Positionner la vanne entre les deux extrémités des brides en respectant la cote d'installation Z définie. Il est conseillé d'installer la vanne à papillon partiellement fermé (il ne doit pas sortir du corps), et d'éviter tout désalignement des brides. Ce désalignement pourrait être la cause de défauts d'étanchéité.
- 3) Avant d'effectuer le serrage des boulons, il est conseillé d'ouvrir le papillon, pour ne pas endommager la manchette. Il est nécessaire de procéder au serrage homogène de l'ensemble des boulons de fixation afin de ne pas créer de contraintes irrégulières sur les brides, selon les couples de serrage nominale indiquées. Il n'est pas nécessaire de trop serrer les boulons pour obtenir une parfaite étanchéité hydraulique: un serrage excessif augmente les couples de manoeuvre de la vanne.
- 4) La vanne, bidirectionnelle, peut être installée dans toutes les positions. En plus elle peut être installée à fin de ligne ou sur réservoir.
- 5) Il est conseillé de monter la vanne avec tige de manoeuvre dans les positions suivantes:
 - Si le fluide qui doit être transporté est chargé: avec un angle de 45° minimum entre la tige et le tube
 - Si le fluide qui doit être transporté a des particules en suspension: parallèlement au tube
 - Si le fluide qui doit être transporté est propre: perpendiculairement au tube
 - Pour les vannes avec actionneurs en grands diamètres prévoir un supportage de la vanne sur la canalisation (Fig. 1).

Einbau in eine Leitung

- 1) Vor dem Einbau ist zu überprüfen, ob die Einbaulänge (Z - Maß) der Klappe mit dem Abstand der Bunde der Vorschweißbunde/Bundbuchsen übereinstimmt und ob für die Klappenscheibe genügend Freiraum in den Bundbuchsen / Vorschweißbunden für ein vollständiges Öffnen zur Verfügung steht.
- 2) Die Klappe ist zwischen die mit Flanschen versehenen Bunde der Bundbuchsen/Vorschweißbunde einzusetzen. Es ist ratsam, daß die Klappe dabei in teilgeschlossenem Zustand ist. Es ist darauf zu achten, daß die Dichtungsauflagen der Vorschweißbunde/Bundbuchsen planparallel zueinander stehen, da es sonst zu Undichtheiten kommen kann.
- 3) Bevor die Schrauben angezogen werden, sollte die Klappenscheibe geöffnet werden, um zu vermeiden, daß die Auskleidung/Dichtung beschädigt wird. Die Schrauben müssen gleichmäßig über Kreuz angezogen werden. Die im folgenden noch angegebenen Anzugsdrehmomente dürfen nicht überschritten werden. Für eine korrekte Abdichtung ist es nicht notwendig, die Schrauben übermäßig anzuziehen. Dieses könnte das Betätigungsmoment der Absperrklappe erhöhen.
- 4) Die Durchflußrichtung ist beliebig (bidirektional) ebenso die Einbaulage. Weiterhin kann die Klappe als Abschlußmatur am Ende einer Rohrleitung oder als Tankauslaß eingesetzt werden.
- 5) Einbaulage (Winkel der Klappenwelle zur Waagerechten) in Abhängigkeit des Zustandes des zu fördernden Mediums:
 - Medium stark verschmutzt min. 45°
 - Medium mit Schwebepartikeln waagrecht
 - Medium nicht verunreinigt senkrecht
 Angetriebene Klappen sollten, wenn nicht anders angegeben, mit dem Antrieb senkrecht über der Klappe eingebaut werden (Fig. 1).

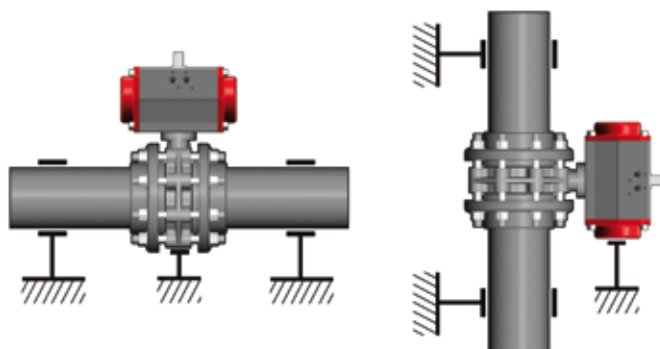


Fig. 1



Attenzione

- Evitare sempre brusche manovre di chiusura e proteggere la valvola da manovre accidentali.
A tale scopo si consiglia di prevedere l'installazione di riduttori di manovra, fornibili su richiesta.
Gli attuatori pneumatici devono essere corredati di riduttori di velocità dell'aria.



Warning

- It is important to avoid rapid closure of valves to eliminate the possibility of water hammer causing damage to the pipeline.
Pneumatic actuators must be fitted with exhaust restrictors.



Attention

- Éviter toutes fermetures trop rapides des vannes et protéger-les des manoeuvres accidentales.
(Il est conseillé d'installer des réducteurs de manoeuvre, disponibles on demande. Les actuateurs pneumatiques doivent être fournis da réducteurs de vitesse de l'air).



Warnung

- Um Wasserschläge zu vermeiden dürfen Armaturen nicht rasch geschlossen werden, die Armaturen müssen auch vor zufälligen Betätigungen geschützt werden; dafür ist es zu empfehlen ein Handgetriebe zu montieren, welche auf Anfrage lieferbar sind.
Die pneumatische Antriebe müssen mit Luft-Drossel ausgerüstet werden.

Smontaggio

- 1) Togliere il tappo di protezione (4) e svitare la vite (2) con la rondella (3)
- 2) Rimuovere la maniglia (1)
- 3) Rimuovere il tappo di protezione (18) e la vite (17) con la rondella (16)
- 4) Estrarre lo stelo (5) e il disco (14)
- 5) Sfilare la guarnizione (15) dal corpo (11)
- 6) Rimuovere l'anello Seeger (8) e la bussola guida (10)
- 7) Rimuovere le guarnizioni (6) e (7)

Disassembly

- 1) Remove the protection cap (4) and unscrew the screw (2) with the washer (3)
- 2) Remove the handle (1)
- 3) Remove the protection cap (18) and the screw (17) with the washer (16)
- 4) Pull out the shaft (5) and the disc (14)
- 5) Take out the primary liner (15) from the body (11)
- 6) Remove the Seeger ring (8) and the bush (10)
- 7) Remove the O-rings (6) and (7)

Démontage

- 1) Enlever le chapeau de protection (4) et dévisser la vis (2) avec la rondelle (3)
- 2) Enlever la poignée (1)
- 3) Enlever le chapeau de protection (18) et la vis (17) avec la rondelle (16)
- 4) Enlever la tige (5) et le disque (14)
- 5) Sortir le joint manchette (15) du corps (11)
- 6) Enlever la bague Seeger (8) et la douille (10)
- 7) Enlever les joints O-ring (6) et (7)

Demontage

- 1) Schutzkappe (4) entfernen, Schraube (2) und Scheibe (3) lösen
- 2) Handhebel (1) entfernen
- 3) Schutzkappe (18), Schraube (17) und Scheibe (16) entfernen
- 4) Welle (5) herausziehen und Scheibe (14) entfernen
- 5) Dichtung/Auskleidung (15) aus dem Gehäuse (11) nehmen
- 6) Seeger-Ring (8) und Buchse (10) entfernen
- 7) O-Ringe (6 + 7) entfernen

Montaggio

- 1) Calzare la guarnizione primaria (15) sul corpo (11)
- 2) Inserire le guarnizioni (6 e 7) sullo stelo (5)
- 3) Inserire le guarnizioni (9) sulla bussola guida (10) e la bussola sullo stelo; bloccare la bussola mediante l'anello Seeger (8)
- 4) Posizionare le guarnizioni (12) e successivamente gli anelli antifrizione (13) sul disco (14) e il disco all'interno del corpo, dopo aver lubrificato la guarnizione (15)
- 5) Inserire lo stelo passante attraverso corpo e disco
- 6) Avvitare la vite (17) con la rondella (16) e inserire il tappo di protezione (18)
- 7) Posizionare la maniglia (1) sullo stelo
- 8) Avvitare la vite (2) con la rondella (3) e posizionare il tappo di protezione (4)

Assembly

- 1) Place the primary liner (15) on the body (11)
- 2) Position the gaskets (6 and 7) on the shaft (5)
- 3) Insert the gaskets (9) on the bush (10) and then the bush on the shaft; block the bush with the Seeger ring (8)
- 4) Position the O-rings (12) and then the anti-friction rings (13) on the disc (14) and then the disc in the body, after having lubricated the primary liner (15).
- 5) Pass the shaft through body and disc.
- 6) Tighten the screw (17) with the washer (16) and place the protection cap (18)
- 7) Place the handle (1) on the shaft.
- 8) Tighten the screw (2) with the washer (3) and place the protection cap (4)

Montage

- 1) Chausser la manchette (15) sur le corps (11)
- 2) Insérer les joints O-ring (6 e 7) sur la tige (5)
- 3) Insérer les joints O-ring (9) sur la douille (10) et la douille sur la tige; bloquer la douille avec la bague Seeger (8)
- 4) Positionner les joints O-ring (12) et après les bagues anti-friction (13) sur le disque (14) et le disque à l'intérieur du corps, après avoir lubrifié le joint (15).
- 5) Insérer la tige passante à travers corps et disque
- 6) Visser la vis (17) avec la rondelle (16) et insérer le chapeau de protection (18)
- 7) Positionner la poignée (1) sur la tige.
- 8) Visser la vis (2) avec la rondelle (3) et positionner le chapeau de protection (4)

Montage

- 1) Die kombinierte Auskleidung Dichtung (15) in das Gehäuse (11) einsetzen
- 2) Die beiden O-Ringe (6 + 7) auf der Welle (5) positionieren
- 3) Den O-Ring (9) auf die Buchse (10), und dann die Buchse auf die Welle schieben; die Buchse mit dem Seeger-Ring (8) arretieren
- 4) Erst den O-Ring (12), dann den Gleitring (13) in die Scheibe (14) einsetzen. Die Auskleidung/Dichtung (15) etwas schmieren und die Scheibe in das Gehäuse setzen
- 5) Die Welle durch das Gehäuse und die Scheibe führen
- 6) Die Schraube (17) und Scheibe (16) anziehen und die Schutzkappe (18) anbringen
- 7) Den Handhebel (1) auf den Vierkant der Welle stecken
- 8) Handhebel mit Schraube (2) und Scheibe (3) befestigen, Schutzkappe (4) anbringen.



Nota

È consigliabile nelle operazioni di montaggio, lubrificare le guarnizioni in gomma. A tale proposito si ricorda la non idoneità all'uso degli oli minerali, che sono aggressivi per la gomma EPDM.



Note

When assembling the valve components, it is advisable to lubricate the O-rings. Do not use mineral oils as they attack EPDM rubber.



Note

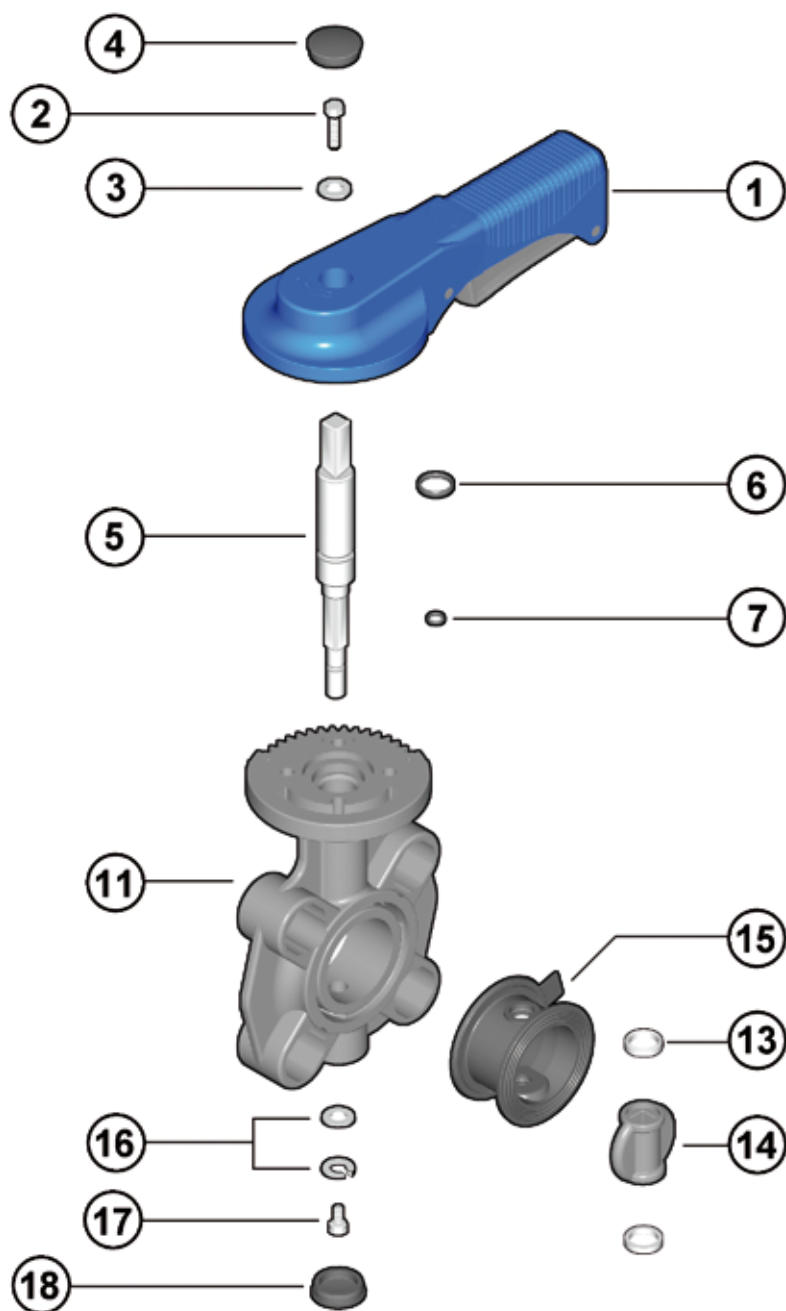
Avant l'opération de montage, nous vous conseillons de lubrifier les joints en caoutchouc avec de la graisse à base de silicone.
Nous vous rappelons que les huiles minérales, agressif pour le caoutchouc éthylène propylène, sont déconseillées.



Hinweis

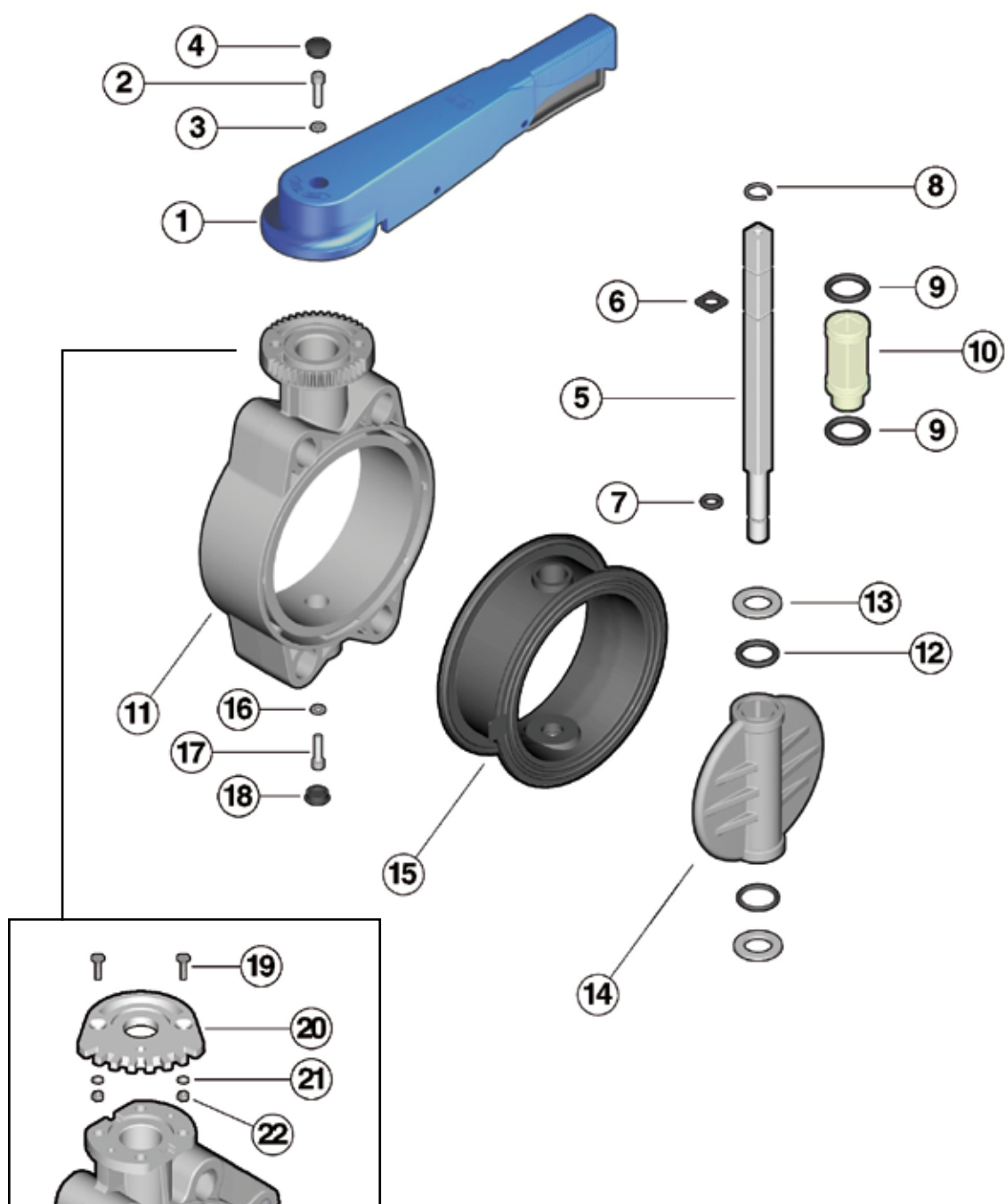
Bei der Montage ist es ratsam die Gummidichtungen zu schmieren. Dabei ist zu beachten, dass Mineralöle nicht geeignet sind, da diese EPDM- Gummi schädigen.

FE PVC-U



DN 40 - 50

FE PVC-U



DN 200

DN 65 ÷ 200

FE PVC-U

Pos.	Componenti	Materiale	Q.tà	Pos.	Composants	Materiaux	Q.té
1	Maniglia	HIPVC	1	1	Poignée	HIPVC	1
2	Vite	Acciaio inox	1	2	Vis	Acier inox	1
3	Rondella	Acciaio inox	1	3	Rondelle	Acier inox	1
4	Cappello di protezione	PE	1	4	Chapeau de protection	PE	1
5	Stelo	Acciaio zincato	1	5	Tige	Acier zingué	1
6	O-ring stelo	EPDM o FPM	1	6	O-ring tige	EPDM ou FPM	1
7	O-ring stelo	EPDM o FPM	1	7	O-ring-tige	EPDM ou FPM	1
8	Anello Seeger	Acciaio inox	1	8	Bague Seeger	Acier inox	1
9	O-ring bussola	EPDM o FPM	2	9	O-ring douille	EPDM ou FPM	2
10	Bussola	Nylon	1	10	Douille	Nylon	1
11	Corpo	PVC-U	1	11	Corps	PVC-U	1
12	O-ring disco	EPDM o FPM	2	12	O-ring papillon	EPDM ou FPM	2
13	Anello antifrizione	PTFE	2	13	Bague anti-friction	PTFE	2
14	Disco	PVC-U	1	14	Papillon	PVC-U	1
15	Guarnizione primaria	EPDM o FPM	1	15	Manchette	EPDM ou FPM	1
16	Rondella	Acciaio	1	16	Rondelle	Acier	1
17	Vite	Acciaio inox	1	17	Vis	Acier inox	1
18	Cappello di protezione	PE	1	18	Chapeau de protection	PE	1
19	Vite	Acciaio inox	2	19	Vis	Acier inox	2
20	Piattello	PVC-U	1	20	Plateau	PVC-U	1
21	Rondella	Acciaio inox	2	21	Rondelle	Acier inox	2
22	Dado	Acciaio inox	2	22	Ecrou	Acier inox	2

Pos.	Components	Material	Q.ty	Pos.	Benennung	Werkstoff	Menge
1	Handle	HIPVC	1	1	Handhebel	HIPVC	1
2	Screw	Stainless steel	1	2	Schraube	Edelstahl	1
3	Washer	Stainless steel	1	3	Scheibe	Edelstahl	1
4	Protection cap	PE	1	4	Schutzkappe	PE	1
5	Shaft	Zincplated steel	1	5	Welle	verzinkter Stahl	1
6	Shaft O-ring	EPDM or FPM	1	6	O-Ring f. Welle	EPDM od. FPM	1
7	Shaft O-ring	EPDM or FPM	1	7	O-Ring f. Welle	EPDM od. FPM	1
8	Seeger ring	Stainless steel	1	8	Seeger Ring	Edelstahl	1
9	Bush O-ring	EPDM or FPM	2	9	O-Ring f. Buchse	EPDM od. FPM	2
10	Bush	Nylon	1	10	Buchse	Nylon	1
11	Body	PVC-U	1	11	Gehäuse	PVC-U	1
12	Disc O-ring	EPDM or FPM	2	12	O-Ring f. Scheibe	EPDM od. FPM	2
13	Anti-friction ring	PTFE	2	13	Gleitring	PTFE	2
14	Disc	PVC-U	1	14	Scheibe	PVC-U	1
15	Primary liner	EPDM or FPM	1	15	Dichtung/Auskleidung	EPDM od. FPM	1
16	Washer	Stainless steel	1	16	Scheibe	Edelstahl	1
17	Screw	Stainless steel	1	17	Schraube	Edelstahl	1
18	Protection cap	PE	1	18	Schutzkappe	PE	1
19	Screw	Stainless steel	2	19	Schraube	Edelstahl	2
20	Pad	PVC-U	1	20	Rastplatte	PVC-U	1
21	Washer	Stainless steel	2	21	Scheibe	Edelstahl	2
22	Nut	Stainless steel	2	22	Mutter	Edelstahl	2

FEOV/LM**pag. 152**

d	EPDM	FPM
50	FEOVLM050E	FEOVLM050F
63	FEOVLM063E	FEOVLM063F
75	FEOVLM075E	FEOVLM075F
90	FEOVLM090E	FEOVLM090F
110	FEOVLM110E	FEOVLM110F
125-140	FEOVLM140E	FEOVLM140F
160	FEOVLM160E	FEOVLM160F
200-225	FEOVLM225E	FEOVLM225F

FEOV/RM**pag. 152**

d	EPDM	FPM
75	FEOVRM075E	FEOVRM075F
90	FEOVRM090E	FEOVRM090F
110	FEOVRM110E	FEOVRM110F
125-140	FEOVRM140E	FEOVRM140F
160	FEOVRM160E	FEOVRM160F
200-225	FEOVRM225E	FEOVRM225F