



Accessori per valvole a membrana a comando pneumatico serie

Accessories for pneumatic actuated diaphragm valves series

Accessoires pour vannes à membrane à commande pneumatique séries

Zubehör pneumatisch gesteuerte Membranventile Typ

VM - MK DM - CM



Diaphragm valves Accessories

I dati del presente prospetto sono forniti in buona fede. La FIP non si assume alcuna responsabilità su quei dati non direttamente derivati da norme internazionali. La FIP si riserva di apportarvi qualsiasi modifica.

The data given in this leaflet are offered in good faith. No liability can be accepted concerning technical data that are not directly covered by recognized international standards. FIP reserves the right to carry out any modification to the products shown in this leaflet.

Les données contenues dans cette brochure sont fournies en bonne foi. FIP n'assume aucune responsabilité pour les données qui ne dérivent pas directement des normes internationales. FIP garde le droit d'apporter toute modification aux produits présentés dans cette brochure.

Alle Daten dieser Druckschrift wurden nach bestem Wissen angegeben, jedoch besteht keine Verbindlichkeit, sofern sie nicht direkt internationalen Normen entnommen wurden. Die Änderung von Maßen oder Ausführungen bleibt FIP vorbehalten.

Diaphragm valves Accessories

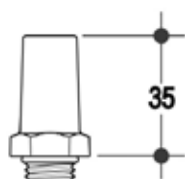
ZIN2410...

Indicatore ottico di posizione

Optical position indicator

Indicateur optique de position

Optische Stellungsanzeige



Valvola/Valve Vanne/Ventil	DN	Codice/Part number Code/Artikelnummer	*KEY code		
VM/NC - NO - DA	15 ÷ 50	ZIN2410002	-	V	-
VM/NC - NO - DA	65 ÷ 100	ZIN2410015	-	V	-
MK/NC - NO - DA	15 ÷ 25	ZIN2410044	-	V	-
MK/NC - NO - DA	32 ÷ 40	ZIN2410045	-	V	-
MK/NC - NO - DA	50	ZIN2410046	-	V	-

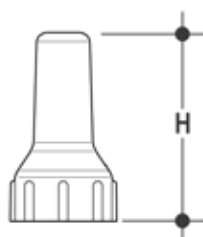
ZLP2411...

Limitatore di corsa

Stroke Limiter

Limiteur de course

Hubbegrenzung



Valvola/Valve Vanne/Ventil	DN	L	Codice/Part number Code/Artikelnummer	*KEY code		
VM/NC	15 ÷ 40	60	ZLP2411002	-	L	-
VM/NC	50	60	ZLP2411003	-	L	-
VM/NC	**65 ÷ 100	110	-	-	L	-
VM/NO - DA	15 ÷ 50	60	ZLP2411004	-	L	-
VM/NO - DA	**65 ÷ 100	110	ZLP2411008	-	L	-
CM/NC - NO - DA	12 - 15	45	ZLP2411011	-	L	-

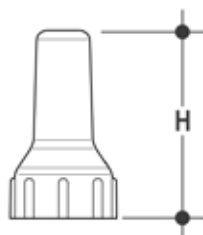
ZLI2412...

Limitatore di corsa con indicatore di
posizione

Stroke Limiter with optical
position indicator

Limiteur de course avec indicateur

Hubbegrenzung mit optischer
Stellungsanzeige



Valvola/Valve Vanne/Ventil	DN	L	Codice/Part number Code/Artikelnummer	*KEY code		
VM/NC	15 ÷ 25	60	ZLI2412002	-	T	-
VM/NC	32 ÷ 40	60	ZLI2412001	-	T	-
VM/NC	50	110	ZLI2412003	-	T	-
VM/NC	**65 ÷ 100	110	-	-	T	-
VM/NO - DA	15 ÷ 50	60	ZLI2412005	-	T	-
VM/NO - DA	**65 ÷ 100	110	ZLI2412008	-	T	-
MK/NC - NO - DA	15 ÷ 25	60	ZLI2412026	-	T	-
MK/NC - NO - DA	32 ÷ 40	60	ZLI2412027	-	T	-
MK/NC - NO - DA	50	110	ZLI2412028	-	T	-
CM/NC - NO - DA	12 - 15	45	ZLI2412012	-	T	-

*KEY code
Riferimento nel codice della valvola
(vedi pag 375)

*KEY code
Reference on valve's code
(see page 375)

*KEY code
Référence dans le code de la vanne
(voir page 375)

*KEY CODE
Referenz in Armatur-Artikelnummer
(siehe Seite 375)

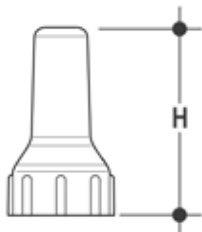
Diaphragm valves Accessories

ZLI2413...

Limitatore di corsa con indicatore di posizione e comando manuale di emergenza **



Stroke Limiter with optical position indicator and emergency manual override **



Limiteur de course avec indicateur et commande manuelle de secours **

Hubbegrenzung mit optischer Stellungsanzeige und Handhilfsbetätigung **

Valvola/Valve Vanne/Ventil	DN	L	Codice/Part number Code/Artikelnummer	*KEY code		
**VM/NC	15 ÷ 25	110	ZLI2413001	-	R	-
**VM/NC	32 ÷ 50	110	ZLI2413002	-	R	-
**VM/NO - DA	15 ÷ 25	110	ZLI2413003	-	R	-
**VM/NO - DA	32 ÷ 50	110	ZLI2413007	-	R	-
MK/NC - NO - DA	15 ÷ 25	110	ZLI2413013	-	R	-
MK/NC - NO - DA	32 ÷ 40	110	ZLI2413014	-	R	-
MK/NC - NO - DA	50	110	ZLI2413015	-	R	-

**Assemblato in fabbrica

*KEY code
Riferimento nel codice della valvola
(vedi pag 375)

**Factory assemble

*KEY code
Reference on valve's code
(see page 375)

**Assemblés en usine

*KEY code
Référence dans le code de la vanne
(voir page 375)

**vormontiert

*KEY CODE
Referenz in Armatur-Artikelnummer
(see page 375)

Diaphragm valves Accessories

ZMS2485...

Box con due microinterruttori di fine corsa elettromeccanici

Limit switch box with two electromechanical switches

Boîtier de fin de course électromécanique

Endschalter-Box mit zwei elektromechanischen Schalter



Valvola/Valve Vanne/Ventil	DN	Codice/Part number Code/Artikelnummer	*KEY code		
VM/NC	15 ÷ 40	ZMS2485001	-	M	-
VM/NC	50 ÷ 100	ZMS2485002	-	M	-
VM/NO - DA	15 ÷ 80	ZMS2485003	-	M	-
VM/NO - DA	100	ZMS24850031	-	M	-
MK/NC	15 ÷ 50	ZMS2485014	-	M	-
MK/NO - DA	15 ÷ 50	ZMS2485010	-	M	-

Dati Tecnici

Tipo interruttori:
SPDT
Portata contatti:
5A, 250V AC
Grado di protezione:
IP65 / DIN IEN 60529
Temperatura di utilizzo:
-5°/ +85°C
Ingresso cavi:
1 pressacavo Pg 13.5/6÷12 mm
Materiali:
Corpo: PPGR
Coperchio: policarbonato

Technical Data

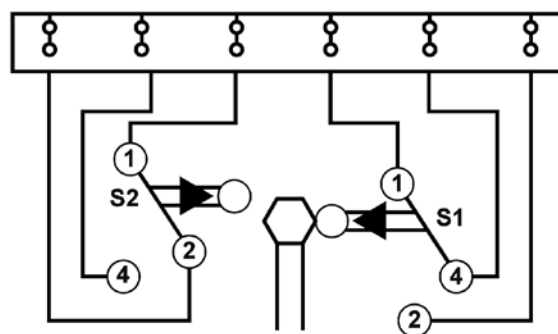
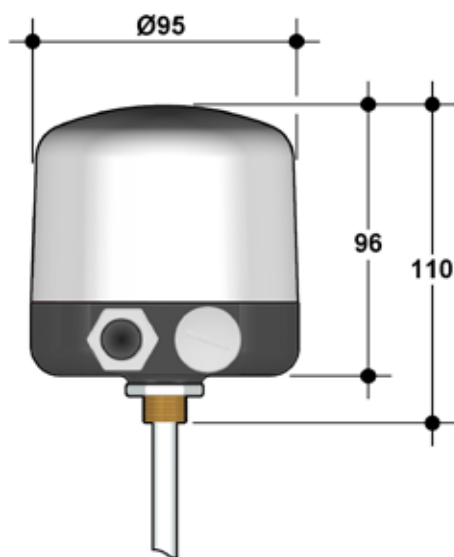
Switch type:
SPDT
Contacts rate:
5A, 250V AC
Protection rate:
IP65 / DIN IEN 60529
Temperature range:
-5°/ +85°C
Cable inlet:
1 pressacavo Pg 13.5/6÷12 mm
Materials:
Case: PPGR
Cover: Polycarbonate

Données Techniques

Type de switch:
SPDT
Tension-Charge:
5A, 250V AC
Protection:
IP65 / DIN IEN 60529
Température:
-5°/ +85°C
Entrée du câble:
1 Presse-étoupe Pg 13.5/6÷12mm
Matériaux
Corps: PPGR
Couverture: Polycarbonate

Technische Daten

Switch type:
SPDT
Contacts rate:
5A, 250V AC
Schutzart:
IP65 / DIN IEN 60529
Temperaturbereich:
-5°/ +85°C
Kabel Eingang:
1 Kabelverschraubung Pg
13.5/6÷12 mm
Materialien:
Gehäuse: PPGR
Cover: Polycarbonat



*KEY code
Riferimento nel codice della valvola
(vedi pag 375)

*KEY code
Reference on valve's code
(see page 375)

*KEY code
Référence dans le code de la vanne
(voir page 375)

*KEY CODE
Referenz in Armatur-Artikelnummer
(siehe Seite 375)

Diaphragm valves Accessories

ZMS2486...

Box con due microinterruttori di fine corsa induttivi NAMUR

Limit switch box with two inductive NAMUR switches

Boîtier avec deux microinterrupteurs de fin de course inductif NAMUR

Endschalter-Box mit zwei induktiven NAMUR Schalter



Valvola/Valve Vanne/Ventil	DN	Codice/Part number Code/Artikelnummer	*KEY code			
VM/NC	15 ÷ 40	ZMS2486001	-	N	-	-
VM/NC	50 ÷ 100	ZMS2486002	-	N	-	-
VM/NO - DA	15 ÷ 80	ZMS2486003	-	N	-	-
VM/NO - DA	100	ZMS24860031	-	N	-	-
MK/NC	15 ÷ 50	ZMS2486014	-	N	-	-
MK/NO - DA	15 ÷ 50	ZMS2486010	-	N	-	-

Dati Tecnici

Tipo sensore:
P+F mod. SJ3,5-N
(2 fili NAMUR NC**)
Tensione di esercizio:
5 ÷ 25V DC
Tensione nominale:
8V DC
Consumo di corrente:
≥ 3 mA lastra di misura non rilevata
≤ 1 mA lastra di misura rilevata
Temperatura di utilizzo:
-5°/ +85°C
Classe di sicurezza ATEX:
II 2G Ex ia IIC T6
Grado di protezione:
IP 65 / DIN IEN 60529
Ingresso cavi:
1 pressacavo Pg 13.5/6÷12 mm
Materiali:
Corpo: PPGR
Coperchio: policarbonato

** Per utilizzo con amplificatore /
barriera NAMUR

Technical Data

Sensore type:
P+F mod. SJ3,5-N
(2 wires NAMUR NC**)
Operating voltage:
5 ÷ 25V DC
Nominal voltage:
8V DC
Current consumption:
≥ 3 mA measuring plate not detected
≤ 1 mA measuring plate detected
Temperature range:
-5°/ +85°C
ATEX Safety class:
II 2G Ex ia IIC T6
Protection class:
IP 65 / DIN IEN 60529
Cable inlet:
1 cable gland Pg 13.5/6÷12 mm
Materials:
Case: PPGR
Cover: Polycarbonate

** To be used with an amplifier
/NAMUR barrier

Données Techniques

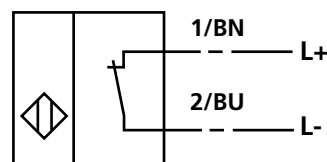
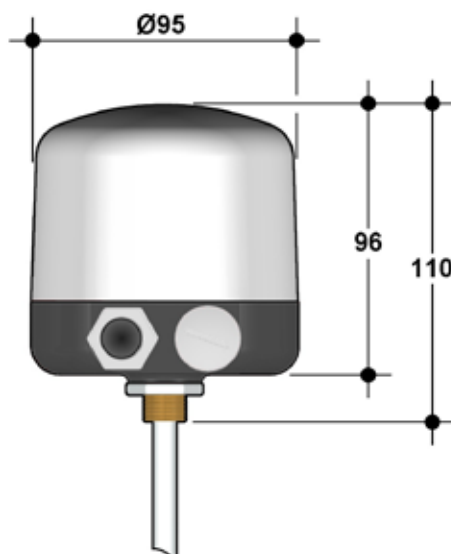
Type de capteur:
P+F mod. SJ3,5-N
(2 fils NAMUR NC**)
Tension d'emploi:
5 ÷ 25V DC
Tension de fonctionnement:
8V DC
Puissance consommée:
≥ 3 mA cible de mesure non détectée
≤ 1 mA cible de mesure détecté
Gamme de température:
-5°/ +85°C
Classification de sécurité ATEX:
II 2G Ex ia IIC T6
Protection:
IP 65 / DIN IEN 60529
Raccordement électrique:
1 presse étoupe Pg 13.5/6÷12 mm
Matériaux
Corps: PPGR
Couverture: Polycarbonate

** A utiliser avec un amplificateur
/barrière NAMUR

Technische Daten

Schaltertyp:
P+F mod. SJ3,5-N
(Zweidrahtschalter nach NAMUR
NC**)
Betriebsspannung:
5 ÷ 25V DC
Nennspannung:
8V DC
Stromaufnahme:
≥ 3 mA Messplatte nicht erfasst
≤ 1 mA Messplatte erfasst
Temperaturbereich:
-5°/ +85°C
Eingensicherheit ATEX:
II 2G Ex ia IIC T6
Schutzart:
IP 65 / DIN IEN 60529
Elektrisches Anschluß:
1 Kabel verschraubung Pg 13.5/
6÷12 mm
Materialien:
Gehäuse: PPGR
Cover: Polycarbonat

** zur Benutzung mit einem
Verstärker



*KEY code
Riferimento nel codice della valvola
(vedi pag 375)

*KEY code
Reference on valve's code
(see page 375)

*KEY code
Référence dans le code de la vanne
(voir page 375)

*KEY CODE
Referenz in Armatur-Artikelnummer
(siehe Seite 375)

Diaphragm valves Accessories

ZMS2487...

Box con due microinterruttori di fine corsa induttivi PNP

Limit switch box with two inductive PNP switches

Boîtier avec deux microinterrupteurs de fin de course inductif PNP

Endschalter-Box mit zwei PNP induktiver Schalter



Valvola/Valve Vanne/Ventil	DN	Codice/Part number Code/Artikelnummer	*KEY code			
VM/NC	15 ÷ 40	ZMS2487001	-		-	-
VM/NC	50 ÷ 100	ZMS2487002	-		-	-
VM/NO - DA	15 ÷ 80	ZMS2487003	-		-	-
VM/NO - DA	100	ZMS24870031	-		-	-
MK/NC	15 ÷ 50	ZMS2487014	-		-	-
MK/NO - DA	15 ÷ 50	ZMS2487010	-		-	-

Dati Tecnici

Tipo sensore:
P+F mod. SB3,5-E2
(induttivo 3 fili PNP NO)
Tensione di esercizio:
10 ÷ 30V DC
Caduta di tensione:
≤ 3 V
Corrente di esercizio:
0÷100 mA
Corrente a vuoto:
≤ 15 mA
Temperatura di utilizzo:
-5°/ +70°C
Grado di protezione:
IP 65 / DIN IEN 60529
Ingresso cavi:
1 pressacavo Pg 13.5/6÷12 mm
Materiali:
Corpo: PPGR
Coperchio: policarbonato

Technical Data

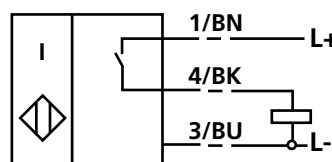
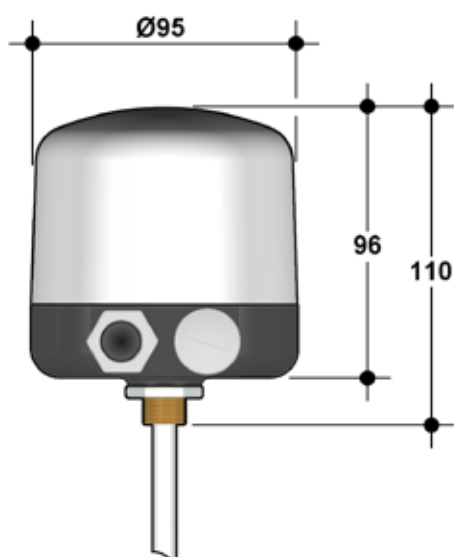
Sensore type:
P+F mod. SB3,5-E2
(inductive 3 wires PNP NO)
Operating voltage:
10 ÷ 30V DC
Voltage drop:
≤ 3 V
Operating current:
0÷100 mA
No-load supply current:
≤ 15 mA
Temperature range:
-5°/ +70°C
Protection class:
IP 65 / DIN IEN 60529
Cable inlet:
1 cable gland Pg 13.5/6÷12 mm
Materials:
Case: PPGR
Cover: Polycarbonate

Données Techniques

Type de capteur:
P+F mod. SB3,5-E2
(3 fils inductifs PNP NO)
Tension d'emploi:
10 ÷ 30V DC
Chute de tension:
≤ 3 V
Courant d'emploi:
0÷100 mA
Consommation à vide:
≤ 15 mA
Gamme de température:
-5°/ +70°C
Protection:
IP 65 / DIN IEN 60529
Raccordement électrique:
1 presse étoupe Pg 13.5/6÷12 mm
Matériaux
Corps: PPGR
Couverture: Polycarbonate

Technische Daten

Schaltertyp:
P+F mod. SB3,5-E2
(Induktive Dreirahtschalter
nach PNP NO)
Betriebsspannung:
10 ÷ 30V DC
Spannungsfall:
≤ 3 V
Betriebsstrom:
0÷100 mA
Leerlaufstrom:
≤ 15 mA
Temperaturbereich:
-5°/ +70°C
Schutzart:
IP 65 / DIN IEN 60529
Elektrisches Anschluß:
1 Kabel verschraubung Pg 13.5/
6÷12 mm
Materialien:
Gehäuse: PPGR
Cover: Polycarbonat



*KEY code
Riferimento nel codice della valvola
(vedi pag 375)

*KEY code
Référence on valve's code
(see page 375)

*KEY code
Référence dans le code de la vanne
(voir page 375)

*KEY CODE
Referenz in Armatur-Artikelnummer
(siehe Seite 375)

Diaphragm valves Accessories

ZMS2491 ...

Box con due microinterruttori di fine corsa elettromeccanici

Limit switch box with two electromechanical switches

Boîtier de fin de course électromécanique

Endschalter-Box mit zwei elektromechanischen Schalter



Valvola/Valve Vanne/Ventil	DN	Codice/Part number Code/Artikelnummer	*KEY code		
CM/NC - NO - DA	12 - 15	ZMS2491001	-	M	-

Dati Tecnici

Tipo interruttori:
SPDT
Portata contatti:
5A, 250V AC
Grado di protezione:
IP65 / DIN IEN 60529
Temperatura di utilizzo:
-5°/ +85°C
Ingresso cavi:
1 pressacavo Pg9
Materiali:
Corpo: PPGR
Coperchio: policarbonato

Technical Data

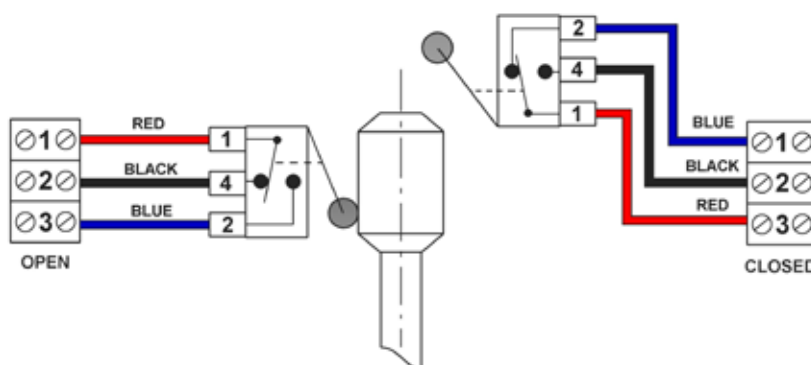
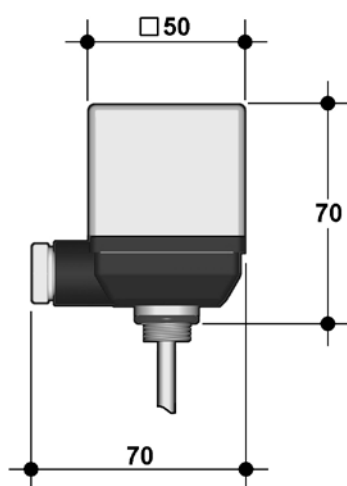
Switch type:
SPDT
Contacts rate:
5A, 250V AC
Protection rate:
IP65 / DIN IEN 60529
Temperature range:
-5°/ +85°C
Cable inlet:
1 cable gland Pg9
Materials:
Case: PPGR
Cover: Polycarbonate

Données Techniques

Type de switch:
SPDT
Tension-Charge:
5A, 250V AC
Protection:
IP65 / DIN IEN 60529
Température:
-5°/ +85°C
Raccordement électrique:
1 presse étoupe Pg9
Matériaux:
Corps: PPGR
Couverture: Polycarbonate

Technische Daten

Switch type:
SPDT
Contacts rate:
5A, 250V AC
Protection:
IP65 / DIN IEN 60529
Temperature range:
-5°/ +85°C
Kabel Eingang:
1 Kabelverschraubung Pg9
Materialien:
Gehäuse: PPGR
Cover: Polycarbonat



*KEY code
Riferimento nel codice della valvola
(vedi pag 375)

*KEY code
Reference on valve's code
(see page 375)

*KEY code
Référence dans le code de la vanne
(voir page 375)

*KEY CODE
Referenz in Armatur-Artikelnummer
(siehe Seite 375)

Diaphragm valves Accessories

ZMS2492...

Box con due microinterruttori di fine corsa induttivi NAMUR

Limit switch box with two inductive NAMUR switches

Boîtier avec deux microinterrupteurs de fin de course inductif NAMUR

Endschalter-Box mit zwei induktiven NAMUR Schalter



Valvola/Valve Vanne/Ventil	DN	Codice/Part number Code/Artikelnummer	*KEY code		
CM/NC - NO - DA	12 - 15	ZMS2492001	-	N	-

Dati Tecnici

Tipo sensore:
P+F mod. NJ0,8-4,5-N
(2 fili NAMUR NC**)
Tensione di esercizio:
5 ÷ 25V DC
Tensione nominale:
8.2V DC
Consumo di corrente:
≥ 3 mA lastra di misura non rilevata
≤ 1 mA lastra di misura rilevata
Temperatura di utilizzo:
-5°/ +85°C
Classe di sicurezza ATEX:
II 2G Ex ia IIC T6
Grado di protezione:
IP 65 / DIN IEN 60529
Ingresso cavi:
1 pressacavo Pg9
Materiali:
Corpo: PPGR
Coperchio: policarbonato

** Per utilizzo con amplificatore /
barriera NAMUR

Technical Data

Sensore type:
P+F mod. NJ0,8-4,5-N
(2 wires NAMUR NC**)
Operating voltage:
5 ÷ 25V DC
Nominal voltage:
8.2V DC
Current consumption:
≥ 3 mA measuring plate not detected
≤ 1 mA measuring plate detected
Temperature range:
-5°/ +85°C
ATEX Safety class:
II 2G Ex ia IIC T6
Protection class:
IP 65 / DIN IEN 60529
Cable inlet:
1 cable gland Pg9
Materials:
Case: PPGR
Cover: Polycarbonate

** To be used with an amplifier
/NAMUR barrier

Données Techniques

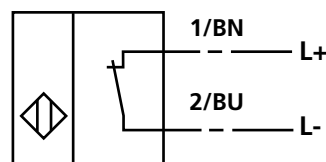
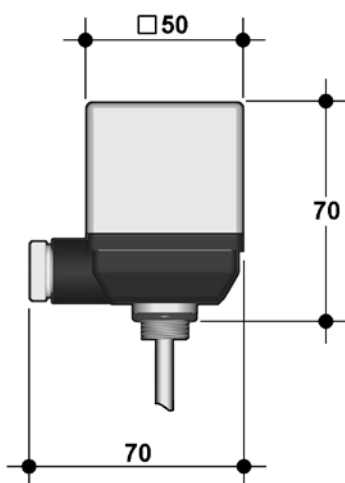
Type de capteur:
P+F mod. NJ0,8-4,5-N
(2 fils NAMUR NC**)
Tension d'emploi:
5 ÷ 25V DC
Tension de fonctionnement:
8.2V DC
Consommation en courant:
≥ 3 mA cible de mesure non détectée
≤ 1 mA cible de mesure détectée
Gamme de température:
-5°/ +85°C
Classification de sécurité ATEX:
II 2G Ex ia IIC T6
Protection:
IP 65 / DIN IEN 60529
Raccordement électrique:
1 presse étoupe Pg9
Matériaux:
Corps: PPGR
Couverture: Polycarbonate

** A utiliser avec un amplificateur
/barrière NAMUR

Technische Daten

Schalertyp:
P+F mod. NJ0,8-4,5-N
(Zweidrahtschalter nach NAMUR
NC**)
Betriebsspannung:
5 ÷ 25V DC
Nennspannung:
8.2V DC
Stromaufnahme:
≥ 3 mA Messplatte nicht erfasst
≤ 1 mA Messplatte erfasst
Temperaturbereich:
-5°/ +85°C
Eingersicherheit ATEX:
II 2G Ex ia IIC T6
Schutzart:
IP 65 / DIN IEN 60529
Kabel Eingang:
1 Kabelverschraubung Pg9
Materialien:
Gehäuse: PPGR
Cover: Polycarbonat

** zur Benutzung mit einem
Verstärker



*KEY code
Riferimento nel codice della valvola
(vedi pag 375)

*KEY code
Reference on valve's code
(see page 375)

*KEY code
Référence dans le code de la vanne
(voir page 375)

*KEY CODE
Referenz in Armatur-Artikelnummer
(siehe Seite 375)

Diaphragm valves Accessories

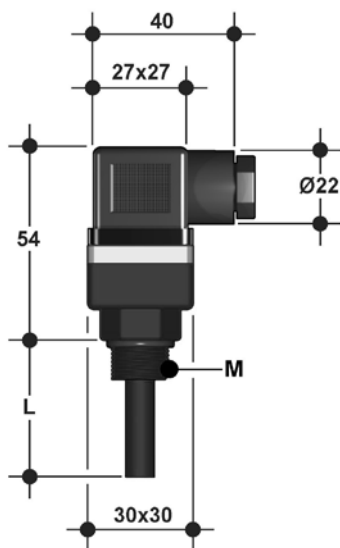
ZMS2490 ...

Microinterruttore elettromeccanico per rilevamento dell'apertura completa della valvola.

Electromechanical microswitch to detect the opening of the valve.

Microinterrupteur Électromécanique pour détecter l'ouverture de la vanne.

Elektromechanische Mikroschalter zum Nachweis der Öffnung des Ventils.



Valvola/Valve Vanne/Ventil	DN	M	L	Codice/Part number Code/Artikelnummer	*KEY code		
VM/NC	15 ÷ 25	16x1	48	ZMS2490002	-	1	-
VM/NC	32 ÷ 40	16x1	58	ZMS2490003	-	1	-
VM/NC	50	16x1	80	ZMS2490004	-	1	-
VM/NC	65 ÷ 100	16x1	55	ZMS2490005	-	1	-
MK/NC	15 ÷ 25	16x1	18	ZMS2490028	-	1	-
MK/NC	32 ÷ 40	16x1	22	ZMS2490030	-	1	-
MK/NC	50	16x1	28	ZMS2490027	-	1	-
CM/NC	12 - 15	12X1	12	ZMS2490001	-	1	-

Dati Tecnici

Tipo interruttore:
SPDT
Portata contatti:
5A, 250V AC
Grado di protezione:
IP65 / DIN IEN 60529
Temperatura di utilizzo:
-5°/ +55°C
Ingresso cavi:
1 pressacavo Pg9
Materiali:
Corpo in PPGR, policarbonato

Technical Data

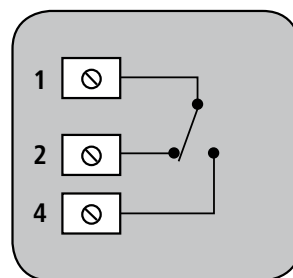
Switch type:
SPDT
Contacts rate:
5A, 250V AC
Protection rate:
IP65 / DIN IEN 60529
Temperature range:
-5°/ +55°C
Cable inlet:
1 cable gland Pg9
Materials:
Case: PPGR, Polycarbonate

Données Techniques

Type de switch:
SPDT
Tension-Charge:
5A, 250V AC
Protection:
IP65 / DIN IEN 60529
Température:
-5°/ +55°C
Raccordement électrique:
1 presse étoupe Pg9
Matériaux:
Corps: PPGR, Polycarbonate

Technische Daten

Switch type:
SPDT
Contacts rate:
5A, 250V AC
Protection:
IP65 / DIN IEN 60529
Temperature range:
-5°/ +55°C
Kabel Eingang:
1 Kabelverschraubung Pg9
Materialien:
Gehäuse in PPGR, Polycarbonat



*KEY code
Riferimento nel codice della valvola
(vedi pag 375)

*KEY code
Reference on valve's code
(see page 375)

*KEY code
Référence dans le code de la vanne
(voir page 375)

*KEY CODE
Referenz in Armatur-Artikelnummer
(siehe Seite 375)

ZMS2450...

Box microinterruttori di fine corsa con tecnologia a stato solido

Il nuovo ZMS2450 è un box di fine corsa che utilizza la tecnologia di misura del campo magnetico. Oltre al vantaggio di non avere parti meccaniche in movimento e quindi una elevata affidabilità nel tempo, il design avanzato ha consentito l'utilizzo di un metodo di sigillatura estremamente affidabile.

CARATTERISTICHE

- Per valvole a semplice o doppio effetto.
- Campo di misura lineare da 3 a 45 mm.
- Rilevamento di posizione: aperto, chiuso e intermedio.
- Protezione da cortocircuito
- Connessione elettrica sigillata M12, 5 pin, tipo A

VANTAGGI

- Tecnologia di rilevamento mediante la misura del campo magnetico abbinata alle uscite con tecnologia a stato solido.
- Segnalazione luminosa LED visibile da qualsiasi angolazione (360°).
- Design compatto e robusto.
- Sigillatura ermetica.
- Installazione semplificata che non richiede Kit di montaggio.
- Montaggio su valvole standard fino a DN100.
- Posizione dell'installazione regolabile su 360°.
- Programmazione iniziale tramite flash luminoso o tramite segnale elettrico a 24V DC (pin n°5).
- Elevata resistenza chimica.

Limit switches box with solid state technology

The new ZMS2450 is a limit switch with magnet field measurement technology. In addition to the advantage of not having mechanical moving parts and a long lasting lifetime, advanced design has allowed the use of a sealing method extremely reliable.

FEATURES

- For single and double acting valve control functions.
- Linear stroke measurement of 3-45 mm.
- Detection of open, close and halfway position.
- Short circuit proof.
- Sealed electrical connection M12, 5 pin, A-coded type.

ADVANTAGES

- Magnetic field measurement and solid state output technology.
- Coloured LED light valve position feedback, 360° visible.
- Compact and robust design.
- Hermetically sealed.
- Easy mounting without additional adapter kits.
- Mounts to all standard valves up to DN100.
- 360° adjustable mounting position.
- Initial programming by light pulse or 24V DC input signal (pin n.5).
- High chemical resistance.

Boîtiers microinterrupteur de fin de course à technologie à état solide

La nouvelle ZMS2450 est une boîte de fin de course qui utilise la technologie de mesure du champ magnétique. Outre l'avantage de ne pas avoir part mécaniques en mouvement pour une haute fiabilité dans le temps, sa conception avancée a permis l'utilisation d'une méthode de scellement extrêmement fiable.

CARACTÉRISTIQUES

- Employé avec actionneurs à simple ou double effet.
- Gamme de mesure linéaire de 3 à 45 mm.
- Indication de position ouverte, serré et à demi course
- Protection contre le court-circuit
- Le raccordement électrique scellée M12, 5 broches, type A

AVANTAGES

- Technologie de mesure parmi champ magnétique jointe aux sorties à technologie à état solide.
- Signal lumineux à LED visibles à 360°.
- Conception compacte et robuste.
- Scellement hermétique.
- Installation simplifiée qui ne nécessite pas de kit de montage.
- Montage sur les vannes standards jusqu'à DN100.
- Position de montage réglable de 360°.
- Programmation initiale par lumière du flash ou par un signal électrique 24V DC (broche N° 5).
- Résistance chimique élevée.

Endschalter-Box mit Solid State-Technologie

Das berührungslose System ermöglicht ein wesentlich zuverlässigeres Konzept in der Abdichtung der Stellungsanzeige, vor allem auch im Zusammenbau mit der Armatur, das mit herkömmlichen Lösungen nicht möglich ist.

MERKMALE

- Für Antriebe mit Steuerfunktion einfach- und doppelwirkend
- Messbereich für Hubantriebe 3-45 mm
- Erkennung von Öffnungs-, Schliess- und auf halbem Weg-Position
- Kurzschlussicher
- M12, 5 Pin Anschluss A-codiert

VORTEILE

- Magnetfeld-Messung und Solid-State-Ausgang Technologie.
- Farbige LED Anzeige im kompletten Umfang deutlich sichtbar
- Kompaktes und robustes Design
- Hermetisch abgedichtet
- Einfache Montage ohne zusätzliche Adapter
- Einsetzbar auf alle Standardventile bis DN100
- Montageposition 360° einstellbar
- Initialisierung mit Lichtquelle oder 24V Signal (5. Pin)
- Hohe chemische Beständigkeit



Diaphragm valves Accessories

ZMS2450...

Box microinterruttori a di fine corsa
contatto libero

Contact free Limit switches box

Boitiers microinterrupteur de fin de
course à contact libre

Elektrische Stellungsanzeige



Valvola/Valve Vanne/Ventil	DN	Codice/Part number Code/Artikelnummer	*KEY code		
VM/NC - NO - DA	15 ÷ 100	ZMS2450160	-	F	-
MK/NC - NO - DA	15 ÷ 50	ZMS2450160	-	F	-
CM/NC - NO - DA	12 - 15	ZMS2450120	-	F	-

Dati Tecnici

Tensione di alimentazione:
24V DC \pm 10%
Consumo di corrente: 0,7 W
Corrente massima di ingresso:
30 mA
Corrente di commutazione: 800 mA
Precisione: \pm 0,1 mm
Pressione massima: 8 bar
Campo di misura: 3 - 45 mm
Grado di protezione:
IP67 secondo EN 60529
Temperatura ambiente:
-10°C to +70°C
Connessione elettrica:
Connettore multipolare M12, 5 Pin,
tipo A
Conformità CE:
EMV-9/336/EWG
Materiali:
Custodia: PSU
Adattatore meccanico:
Acciaio Inox

Technical Data

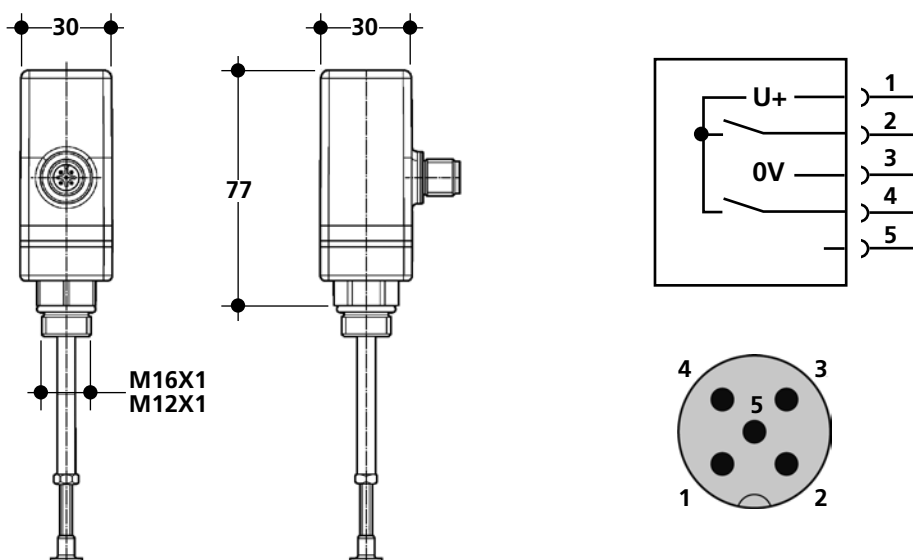
Power Supply: 24V DC \pm 10%
Power Consumption: 0,7 W
Maximum Power Input: 30 mA
Switching Current: 800 mA
Accuracy: \pm 0,1 mm
Maximum Pressure: 8 bar
Stroke Range: 3 - 45 mm
Protection Class:
IP67 according EN 60529
Ambient Temperature:
-10°C to +70°C
Electrical Connection:
Multipol M12, 5 Pin, A-coded
Conformity according CE:
EMV-9/336/EWG
Materials:
Housing: PSU
Mechanical Adaption:
St. Steel

Données Techniques

Alimentation: 24V DC \pm 10%
Consommation de courant: 0,7 W
Maximum courant d'entrée: 30 mA
Courant de commutation: 800 mA
Précision: \pm 0,1 mm
Pression maximale: 8 bar
Gamme de mesure: 3 - 45 mm
Protection:
IP67 selon EN 60529
Température:
-10°C to +70°C
Raccordement électrique:
Multipol M12, 5 Pin, type A
Conformité CE:
EMV-9/336/EWG
Matériaux:
Logement: PSU
Adaptateur mécanique:
Acier inoxydable

Technische Daten

Spannungsversorgung:
24V DC \pm 10%
Leistungsaufnahme: 0,7 W
Maximale Stromaufnahme: 30 mA
Schaltstrom: 800 mA
Genauigkeit: \pm 0,1 mm
Hubbereich: 3 - 45 mm
Schutzklasse: IP67 nach EN 60529
Umgebungstemperaturen:
-10°C bis +70°C
Elektrischer Anschluss:
Multipol M12, 5 Pin, A-kodiert
CE-Konformität gemäß:
EMV-9/336/EWG
Materialien:
Gehäusematerial: PSU
Mechanische Adaption: Edelstahl



CONNESSIONE ELETTRICA

- 1 Alimentazione +24VDC
- 2 Segnale APERTO
- 3 Alimentazione GND
- 4 Segnale CHIUSO
- 5 Ingresso programmazione

*KEY code
Riferimento nel codice della valvola
(vedi pag 375)

ELECTRICAL CONNECTIONS

- 1 Power supply +24VDC
- 2 OPEN signal
- 3 Power supply GND
- 4 CLOSED signal
- 5 Programming Input

*KEY code
Reference on valve's code
(see page 375)

RACCORDEMENTS ÉLECTRIQUES

- 1 Alimentation +24VDC
- 2 Sortie OUVERT
- 3 Alimentation GND
- 4 Sortie FERMÉE
- 5 Programmation

*KEY code
Référence dans le code de la vanne
(voir page 375)

ELEKTRISCHEN ANSCHLÜSSE

- 1 Spannungen +24VDC
- 2 Signal AUF
- 3 Spannungen GND
- 4 Signal ZU
- 5 Programmierereingang

*KEY CODE
Referenz in Armatur-Artikelnummer
(siehe Seite 375)

CONTROL HEAD

Box microinterruttori elettrici di posizione

Il nuovo box di controllo è un innovativo componente basato su anni di esperienza dedicata allo sviluppo delle valvole di processo.

Specifiche:

- Camme auto-regolanti.
- Indicatore visivo di corsa chiaramente visibile grazie alla sua forma circolare.
- Facile installazione.
- Rapido cablaggio grazie al cavo Multipolare o alla connessione **AS-Interface**.
- Design compatto.
- Segnale di uscita disponibile attraverso:
 - 1) Microinterruttori meccanici.
 - 2) Microinterruttori induttivi a 2 o 3 fili.
- Resistente alla polvere e all'acqua (IP 65).
- Indicazione dell'attivazione tramite LED sulla parte superiore standard con versione AS-Interface.
- **Valvola pilota** per il comando della valvola di processo integrata nel box nella versione AS-Interface, solo a richiesta sulle altre versioni.

Microswitches box

The new control head is an innovative development based on years of experience in applying such units on process valves.

Specification:

- Self-positioning.
- Circumferential, clearly visible optical indication, representing the full stroke of the mounted valve.
- Easy assembly.
- Time saving electrical coupling by a Multipol plug or **AS-Interface** connection.
- Compact design.
- Feedback signal optional by means of:
 - 1) electromechanical switches
 - 2) proximity switches 2- and 3- wires.
- Dust- and waterproof (protection class IP 65).
- Indication of activation on the top by means of LED with AS-Interface.
- Integrated **solenoid valves** for AS-Interface or optional for the other versions to actuate the process valve

Boîtier microcontacts fin de course

Le nouveau boîtier de contrôle est un composant innovateur résultant des plusieurs années d'expérience appliquée au développement des vannes de procès.

Caractéristiques:

- Came d'auto-régulation.
- Indicateur visuel de course très facile à lire, grâce à sa forme circulaire.
- Installation simple.
- Câblage rapide grâce au câble à conducteurs multiples ou à la connexion **AS-Interface**.
- Conception compacte.
- Signal de sortie disponible avec:
 - 1) micro-interrupteurs mécaniques
 - 2) micro-interrupteurs inductif à 2 ou 3 fils.
- Résistant à la poussière et à l'eau (IP 65).
- Indication d'activité grâce au LED qui se trouve sur le coté supérieur avec version AS-Interface.
- **Vanne pilote** pour le commande de la vanne de procès, intégrée dans le boîtier dans la version AS-Interface, sur demande pour les autres versions.

Elektrische Stellungsanzeige

Die elektrische Stellungsanzeige ist eine innovative Entwicklung von FIP basierend auf einer jahrelangen Erfahrung in der Anwendung mit Überwachungskomponenten für Prozessventile.

Die wesentlichen Vorteile sind:

- Selbsteinstellend.
- Umlaufende deutlich sichtbare optische Anzeige, die den kompletten Hub abbildet.
- Einfache Montage.
- Zeitsparende elektrische Kopplung über Multipolstecker oder als Bus-Anschaltung **AS-Interface**.
- Kompakte Bauweise.
- Stellungsrückmeldung wahlweise über:
 - 1) elektromechanische Schalter
 - 2) induktive Initiatoren Namur oder PNP
 - 3) AS-Interface (auf Anfrage)
- Schutzart IP 65.
- Je nach Ausführung Anzeige der Aktivierungen mit Leuchtdioden in der Abdeckplatte.
- Stellungsanzeige wahlweise mit integriertem **Pilotventil** zur Ansteuerung pneumatischer Prozessventile.



Diaphragm valves Accessories

ZMS2463...

Unità di controllo con due microinter-
ruttori di fine corsa elettromeccanici

Control unit with two electromechani-
cal limit switches

Unité de contrôle avec deux microin-
terrupteurs de fin de course électro-
mécaniques

Steuergerät mit zwei elektromechni-
schen Endschaltern



Valvola/Valve Vanne/Ventil	Tensione/Voltage Tension/Spannung	Codice/Part number Code/Artikelnummer	*KEY code		
MK/NC	15÷25	ZMS2463601037	-	H	-
MK/NC	32÷40	ZMS2463601039	-	H	-
MK/NC	50	ZMS2463601040	-	H	-
MK/NO - DA	15÷25	ZMS2463602044	-	H	-
MK/NO - DA	32÷40	ZMS2463602045	-	H	-
MK/NO - DA	50	ZMS2463602046	-	H	-

Dati Tecnici

Tipo interruttori:
SPDT
Portata contatti:
10A, 250V AC
Grado di protezione:
IP65 / DIN IEN 60529
Temperatura di utilizzo:
0/ +50°C
Ingresso cavi:
Connettore a 8 poli M12x1
Materiali:
Corpo: POM
Coperchio: PC
Guarnizioni: NBR

Technical Data

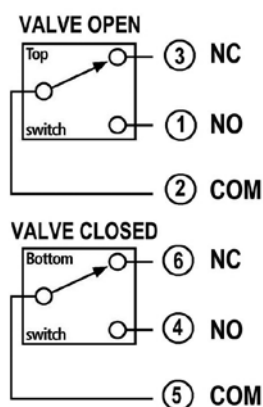
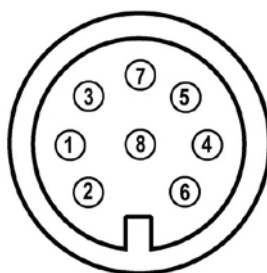
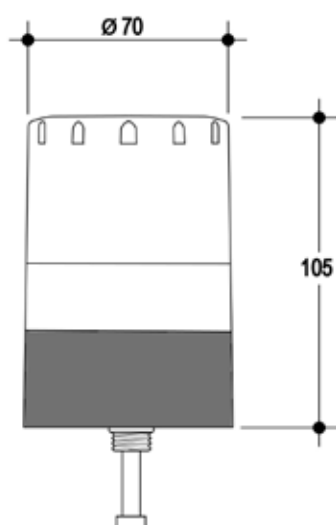
Switch type:
SPDT
Contacts rate:
10A, 250V AC
Protection rate:
IP65 / DIN IEN 60529
Temperature range:
0/ +50°C
Cable inlet:
Multipol 8 pins M12x1
Materials:
Case: POM,
Cover: Polycarbonate
Gaskets: NBR

Données Techniques

Type de switch:
SPDT
Tension-Charge:
10A, 250V AC
Protection:
IP65 / DIN IEN 60529
Température:
0/ +50°C
Raccordement électrique:
Multipol 8 pins M12x1
Matériaux:
Corps: POM
Couverture: Polycarbonate
Joints: NBR

Technische Daten

Switch type:
SPDT
Contacts rate:
10A, 250V AC
Schutzart:
IP65 / DIN IEN 60529
Temperaturbereich:
0/ +50°C
Elektrisches Anschluss:
Multipol 8 pins M12x1
Materialien:
Gehäuse: POM
Cover: Polycarbonate
Dichtungen: NBR



*KEY code
Riferimento nel codice della valvola
(vedi pag 375)

*KEY code
Reference on valve's code
(see page 375)

*KEY code
Référence dans le code de la vanne
(voir page 375)

*KEY CODE
Referenz in Armatur-Artikelnummer
(siehe Seite 375)

Diaphragm valves Accessories

ZMS2464...

Unità di controllo con due microinteruttori di fine corsa induttivi NAMUR

Control unit with two inductive NAMUR switches

Unité de contrôle avec deux microinterrupteurs de fin course NAMUR

Steuergerät mit zwei induktiven NAMUR Schaltern



Valvola/Valve Vanne/Ventil	Tensione/Voltage Tension/Spannung	Codice/Part number Code/Artikelnummer	*KEY code		
MK/NC	15÷25	ZMS2464601037	-	W	-
MK/NC	32÷40	ZMS2464601039	-	W	-
MK/NC	50	ZMS2464601040	-	W	-
MK/NO - DA	15÷25	ZMS2464602044	-	W	-
MK/NO - DA	32÷40	ZMS2464602045	-	W	-
MK/NO - DA	50	ZMS2464602046	-	W	-

Dati Tecnici

Tipo sensore:
P+F mod. NJ-V3-N
(2 fili NAMUR NC**)
Tensione nominale:
8.2V DC
Consumo di corrente:
≥ 3 mA lastra di misura non rilevata
≤ 1 mA lastra di misura rilevata
Temperatura di utilizzo:
0 +50°C
Grado di protezione:
IP 65 / DIN IEN 60529
Classe di sicurezza ATEX:
II 2G Ex ia IIC T6
Ingresso cavi:
Connettore a 8 poli M12x1
Materiali:
Corpo: POM
Coperchio: PC,
Guarnizioni: NBR

** Per utilizzo con amplificatore /
barriera NAMUR

Technical Data

Sensore type:
P+F mod. NJ-V3-N
(2 wires NAMUR NC**)
Nominal voltage:
8.2V DC
Current consumption:
≥ 3 mA measuring plate not detected
≤ 1 mA measuring plate detected
Temperature range:
0 +50°C
Protection class:
IP 65 / DIN IEN 60529
ATEX Safety class:
II 2G Ex ia IIC T6
Cable inlet:
Multipol 8 pins M12x1
Materials:
Case: POM
Cover: Polycarbonate
Gaskets: NBR

** To be used with an amplifier
/NAMUR barrier

Données Techniques

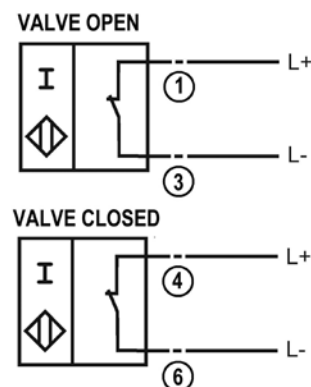
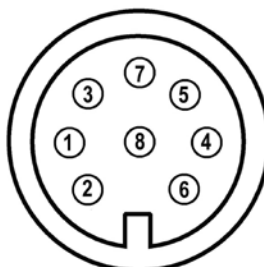
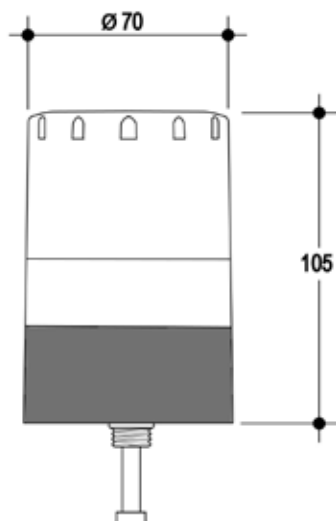
Type de capteur:
P+F mod. NJ-V3-N
(2 fils NAMUR NC**)
Tension de fonctionnement:
8.2V DC
Consommation en courant:
≥ 3 mA cible de mesure non détectée
≤ 1 mA cible de mesure détectée
Gamme de température:
0 +50°C
Protection:
IP 65 / DIN IEN 60529
Classification de sécurité ATEX:
II 2G Ex ia IIC T6
Raccordement électrique:
Multipol 8 pins M12x1
Matériaux:
Corps: POM
Couverture: Polycarbonate
Joints: NBR

** A utiliser avec un amplificateur
/barrière NAMUR

Technische Daten

Schaltertyp:
P+F mod. NJ-V3-N
(Zweidrahtschalter nach NAMUR
NC**)
Nennspannung:
8.2V DC
Stromaufnahme:
≥ 3 mA Messplatte nicht erfasst
≤ 1 mA Messplatte erfasst
Temperaturbereich:
0 +50°C
Schutzart:
IP 65 / DIN IEN 60529
Eingensicherheit ATEX:
II 2G Ex ia IIC T6
Elektrisches Anschluss:
Multipol 8 pins M12x1
Materialien:
Gehäuse: POM
Cover: Polycarbonate
Dichtungen: NBR

** zur Benutzung mit einem
Verstärker



*KEY code
Riferimento nel codice della valvola
(vedi pag 375)

*KEY code
Reference on valve's code
(see page 375)

*KEY code
Référence dans le code de la vanne
(voir page 375)

*KEY CODE
Referenz in Armatur-Artikelnummer
(siehe Seite 375)

Diaphragm valves Accessories

ZMS2465...

Unità di controllo con due microinter-
ruttori di fine corsa induttivi PNP

Control unit with two inductive PNP
switches

Unité de contrôle avec deux microin-
terrupteurs de fin course PNP

Steuergerät mit zwei induktiven PNP
Schalter



Valvola/Valve Vanne/Ventil	Tensione/Voltage Tension/Spannung	Codice/Part number Code/Artikelnummer	*KEY code		
MK/NC	15÷25	ZMS2465601037	-	K	-
MK/NC	32÷40	ZMS2465601039	-	K	-
MK/NC	50	ZMS2465601040	-	K	-
MK/NO - DA	15÷25	ZMS2465602044	-	K	-
MK/NO - DA	32÷40	ZMS2465602045	-	K	-
MK/NO - DA	50	ZMS2465602046	-	K	-

Dati Tecnici

Tipo sensore:
P+F mod. NBB2-V3-E2
(inductive 3 wires PNP NO)
Tensione di esercizio:
10 ÷ 30V DC
Caduta di tensione:
≤ 3 V
Corrente di esercizio:
0÷100 mA
Corrente a vuoto:
≤ 15 mA
Temperatura di utilizzo:
0 +50°C
Grado di protezione:
IP 65 / DIN IEN 60529
Ingresso cavi:
Connettore a 8 poli M12x1
Materiali:
Corpo: POM
Coperchio: PC,
Guarnizioni: NBR

Technical Data

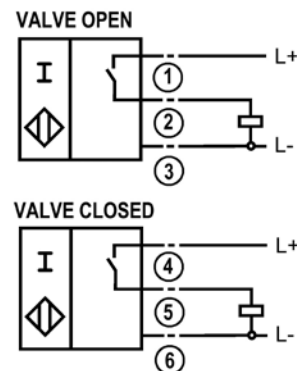
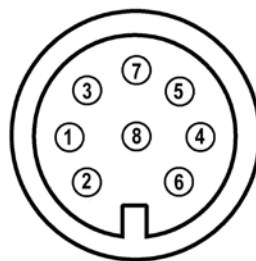
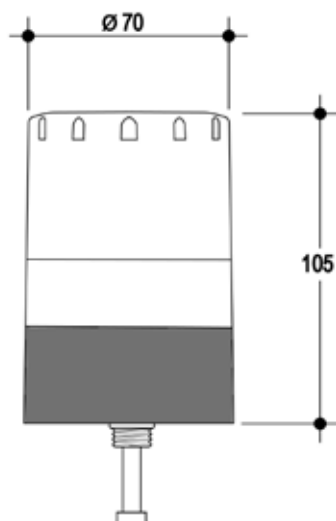
Sensore type:
P+F mod. NBB2-V3-E2
(inductive 3 wires PNP NO)
Operating voltage:
10 ÷ 30V DC
Voltage drop:
≤ 3 V
Operating current:
0÷100 mA
No-load supply current:
≤ 15 mA
Temperature range:
0 +50°C
Protection class:
IP 65 / DIN IEN 60529
Cable inlet:
Multipol 8 pins M12x1
Materials:
Case: POM
Cover: Polycarbonate
Gaskets: NBR

Données Techniques

Type de capteur:
P+F mod. NBB2-V3-E2
(3 fils inductifs PNP NO)
Tension d'emploi:
10 ÷ 30V DC
Chute de tension:
≤ 3 V
Courant d'emploi:
0÷100 mA
Consommation à vide:
≤ 15 mA
Gamme de température:
0 +50°C
Protection:
IP 65 / DIN IEN 60529
Raccordement électrique:
Multipol 8 pins M12x1
Matériaux:
Logement: POM
Couverture: Polycarbonate
Joints: NBR

Technische Daten

Schaltertyp:
P+F mod. NBB2-V3-E2
(Induktive Dreidrahtschalter
nach PNP NO)
Betriebsspannung:
10 ÷ 30V DC
Spannungsfall:
≤ 3 V
Betriebsstrom:
0÷100 mA
Leerlaufstrom:
≤ 15 mA
Temperaturbereich:
0 +50°C
Schutzart:
IP 65 / DIN IEN 60529
Elektrisches Anschluß:
Multipol 8 pins M12x1
Materialien:
Gehäuse: POM
Cover: Polycarbonate
Dichtungen: NBR



*KEY code
Riferimento nel codice della valvola
(vedi pag 375)

*KEY code
Reference on valve's code
(see page 375)

*KEY code
Référence dans le code de la vanne
(voir page 375)

*KEY CODE
Referenz in Armatur-Artikelnummer
(siehe Seite 375)

Diaphragm valves Accessories

ZMS2489...

Unità di controllo ad Interfaccia AS con due microinterruttori di fine corsa elettromeccanici ed elettrovalvola pilota 3/2 vie intergata.

Control unit AS-Interface with two electro mechanical limit switches and integrated 3/2 ways pilot valve

Unité de contrôle AS-Interface avec deux microinterrupteurs de fin course électromécaniques et vanne de pilotage 3/2 voies intégrées

AS-Interface Control Unit mit zwei elektro-mechanische Endschalter und integrierter 3/2 Wege Pilotventil



Valvola/Valve Vanne/Ventil	Tensione/Voltage Tension/Spannung	Codice/Part number Code/Artikelnummer	*KEY code		
MK/NC	15÷25	ZMS2489601037	-	A	S
MK/NC	32÷40	ZMS2489601039	-	A	S
MK/NC	50	ZMS2489601040	-	A	S
MK/NO - DA	15÷25	ZMS2489602044	-	A	S
MK/NO - DA	32÷40	ZMS2489602045	-	A	S
MK/NO - DA	50	ZMS2489602046	-	A	S

Dati Tecnici

Tensione di alimentazione:
29,5 fino a 31,6 V DC
Corrente massima di start up:
180 mA
Corrente di lavoro: 120 mA
USCITA
Potenza: ≤ 2W
Dopo abbassamento automatico
della corrente: 170 mA
INGRESSO
Tensione dello switch:
24V +/-10% (da AS-Interface)
Soglia bassa: ≤ 3V
Soglia alta: ≥ 6V
Connessioni elettriche:
4-poli M12x1 (AS-Interface)

DATI ELETTROVALVOLA PILOTA:
Connessione pneumatica: G1/8"
Portata: 40 NI/min
Pressione di lavoro: 3-7 bar
Materiali:
Corpo: POM
Coperchio: Polycarbonate
Guarnizioni: NBR

Technical Data

Voltage supply:
29,5 up to 31,6 V DC
Max start-up current: 180 mA
Running current: 120 mA
OUTPUT
Power: ≤ 2W
After automatic lowering of current:
170 mA
INPUT
Switch voltage:
24V ±10% (from AS-Interface)
Switching threshold low: ≤ 3V
Switching threshold high: ≥ 6V
Electrical connections:
4-pole M12x1 (AS-Interface)

PILOT VALVE DATA
Air connections: G1/8"
Flow: 40 NI/min
Air supply pressure: 3-7 bar
Materials:
Case: POM
Cover: Polycarbonate
Gaskets: NBR

Données Techniques

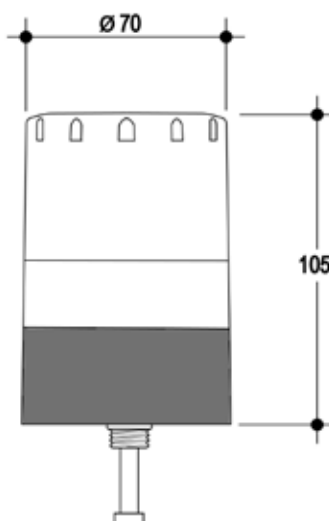
Tension d'alimentation:
29,5 à 31,6 V DC
Max courant de démarrage: 180 mA
Courant circulant: 120 mA
SORTIE
Puissance: <2W
Après abaissement automatique du
courant: 170 mA
ENTRÉE
Commutateur de tension:
24V ±10% (de AS-Interface)
Seuil de commutation faible: <3V
Seuil de commutation élevée: > 6V
Connexions électriques:
4 pôles M12x1 (AS-Interface)

DONNÉES DE LA VANNE PILOTE
Raccordements pneumatiques: G1/8"
Débit: 40 NI/min
Pression d'air: 3-7 bar
Matériaux:
Logement: POM
Couverture: Polycarbonate
Joints: NBR

Technische Daten

Spannungsversorgung:
29,5 bis 31,6 V DC
Max Anlaufstrom: 180 mA
Stromaufnahme: 120 mA
OUTPUT
Leistung: <2W
Nach der automatischen Absenkung
der Strom: 170 mA
INPUT
Schaltspannung:
24V ± 10% (von AS-Interface)
Schaltschwelle niedrig: <3V
Schaltschwelle hoch: > 6V
Elektrische Anschlüsse:
4-poligen M12x1 (AS-Interface)

PILOT VALVE DATA
Luftverbindungen: G1/8"
Flow: 40 NI/min
Luftversorgungsdruck: 3-7 bar
Materialien:
Gehäuse: POM
Cover: Polycarbonat
Dichtungen: NBR



*KEY code
Riferimento nel codice della valvola
(vedi pag 375)

*KEY code
Reference on valve's code
(see page 375)

*KEY code
Référence dans le code de la vanne
(voir page 375)

*KEY CODE
Referenz in Armatur-Artikelnummer
(siehe Seite 375)

Diaphragm valves Accessories

ZPE2416...

Posizionatore elettro-pneumatico**

Electro-pneumatic positioner**

Positionneur Electro-Pneumatic**

Elektropneumatischer Stellungsregler**



Valvola/Valve Vanne/Ventil	Tensione/Voltage Tension/Spannung	Codice/Part number Code/Artikelnummer	*KEY code		
VM / NC-NO	15÷40	ZPE2416700	-	E	-
VM / NC-NO	50÷100	ZPE2416703	-	E	-
VM / DA	15÷50	ZPE2416704	-	E	-
VM / DA	65÷100	-	-	-	-
MK / NC-NO	15÷40	ZPE2416700	-	E	-
MK / NC-NO	50	ZPE2416703	-	E	-
MK / DA	15÷50	ZPE2416704	-	E	-

Dati Tecnici

Segnale di ingresso:
0-20 mA / 4-20 mA / 0-5 V / 0-10V
Tensione di alimentazione:
24V DC ±10% ***
Consumo di corrente: < 5 W
Impedenza:
180Ω (4 - 20 mA)
Pressione Aria: 3÷7 bar
Temperatura ambiente: 0 +50°C
Grado di protezione:
IP65 secondo EN60529
Connessioni elettriche:
3 pressacavi M16 x 1.5
Connessioni aria: G1/4"

*** Non Industriale

Versioni speciali o alternative a richiesta

Technical Data

Input signal:
0-20 mA / 4-20 mA / 0-5 V / 0-10V
Power supply:
24V DC +10% ***
Power consumption: < 5W
Impedance:
180Ω (4 - 20 mA)
Working pressure: 3÷7 bar
Temperature range: 0 +50°C
Protection class:
IP 65 to EN 60529
Cable inlet:
3 bushings M 16 x 1.5
Air connection: G1/4"

*** No industrial DC

Special or alternative versions available on request

Données Techniques

Consigne:
0-20 mA / 4-20 mA / 0-5 V / 0-10V
Alimentation:
24V DC +10% ***
Consommation de courant: < 5W
Impédance:
180Ω (4 - 20 mA)
Pression de travail: 3÷7 bar
Gamme de température: 0 +50°C
Protection:
IP 65 to EN 60529
Raccordement électrique:
3 presse étoupe M 16 x 1.5
Raccordement de l'air: G1/4"

*** Pas de tension industrielle

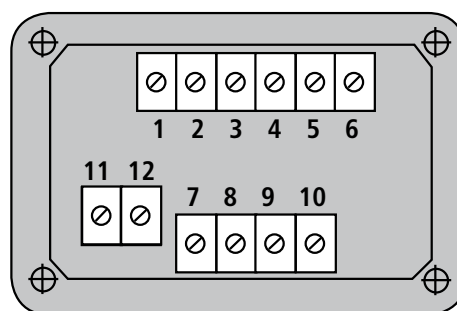
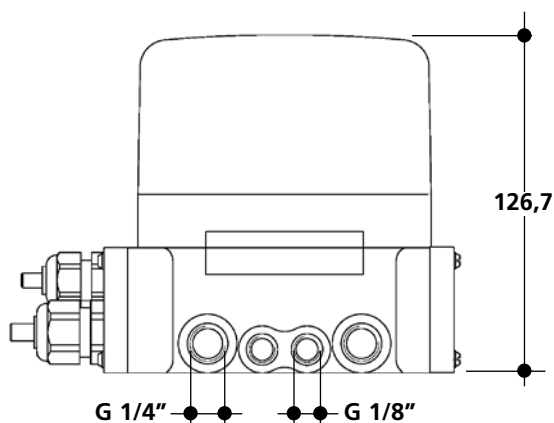
Des versions spéciales ou alternatives disponibles sur demande

Technische Daten

Eingangssignal:
0-20 mA / 4-20 mA / 0-5 V / 0-10V
Spannungen:
24V DC +10% ***
Max Leistungsaufnahme: < 5W
Impedanz:
180Ω (4 - 20 mA)
Betriebsdruck: 3÷7 bar
Temperaturbereich: 0 +50°C
Schutzart:
IP 65 to EN 60529
Elektrischer Anschluss:
3 Kabelverschraubung M 16 x 1.5
Luftanschluss: G1/4"

*** keine industrielle Spannung

Spezielle oder alternative Versionen auf Anfrage erhältlich



CONNESSIONE ELETTRICA

- 1 Ingresso +
- 2 Ingresso GND
- 5 Alimentazione +24VDC
- 6 Alimentazione GND

**Assemblato in fabbrica

*KEY code
Riferimento nel codice della valvola
(vedi pag 375)

ELECTRICAL CONNECTIONS

- 1 Input +
- 2 Input GND
- 5 Power supply +24VDC
- 6 Power supply GND

**Factory assemble

*KEY code
Reference on valve's code
(see page 375)

RECORDEMENTS ÉLECTRIQUES

- 1 Consigne +
- 2 Consigne GND
- 5 Alimentation +24VDC
- 6 Alimentation GND

**Assemblés en usine

*KEY code
Référence dans le code de la vanne
(voir page 375)

ELEKTRISCHEN ANSCHLÜSSE

- 1 Eingangssignal +
- 2 Eingangssignal GND
- 5 Spannungen +24VDC
- 6 Spannungen GND

**vormontiert

*KEY CODE
Referenz in Armatur-Artikelnummer
(siehe Seite 375)

Diaphragm valves Accessories

SP/NC - SP/NO

Elettrovalvola pilota 3/2 vie
per montaggio diretto su at-
tuatori a semplice effetto.
Funzione NC (SP/NC)
Funzione NO (SP/NO)



3/2 way pilot valve direct mounting
for single acting actuators.
Function NC (SP/NC)
Function NO (SP/NO)

Vanne de pilotage 3/2
voies a montage direct pour
actionneurs a simple effet
Fonction NC (SP/NC)
Fonction NO (SP/NO)

3 / 2 Wege Pilotventil direkten Anbau
bei einfachwirkenden Antrieben.
Funktion NC (SP / NC)
Funktion NO (SP / NO)

Valvola/Valve Vanne/Ventil	Tensione/Voltage Tension/Spannung	Modello/Type Model/Modell	Codice/Part number Code/Artikelnummer	*KEY code		
VM - MK - DM - CM	24V DC	SP/NC	SPNC014N024DC	-	-	1
VM - MK - DM - CM	24V AC 50 Hz	SP/NC	SPNC014N024AC	-	-	2
VM - MK - DM - CM	110V AC 50 Hz	SP/NC	SPNC014N110AC	-	-	3
VM - MK - DM - CM	220V AC 50 Hz	SP/NC	SPNC014N220AC	-	-	4
VM - MK - DM - CM	24V DC	SP/NO	SPNO014N024DC	-	-	5
VM - MK - DM - CM	24V AC 50 Hz	SP/NO	SPNO014N024AC	-	-	6
VM - MK - DM - CM	110V AC 50 Hz	SP/NO	SPNO014N110AC	-	-	7
VM - MK - DM - CM	220V AC 50 Hz	SP/NO	SPNO014N220AC	-	-	8

Dati Tecnici

Funzione: 3/2 vie
Diametro nominale: 2,5 mm
Pressione di esercizio: 0÷10 bar
Portata: 200 l/min (6 bar ΔP 1 bar)
Tensioni: 24, 110, 220 V AC
40/60 Hz, 24V DC
Assorbimento max:
24 VA (AC) 8W (DC)
Grado di protezione: IP65
Ingresso aria: G 1/8"
Ingresso cavi: PG9 (6÷9 mm)
Temperatura di utilizzo: -10°/ +60 °C
Servizio: 100% ED
Peso: 290 g.
Materiali:
Corpo: alluminio / PBTB
Guarnizioni: NBR

Versioni speciali a richiesta

Technical Data

Function: 3/2 ways
Nominal diameter: 2,5 mm
Working pressure: 0÷10 bar
Flow rate: 200 l/min (6 bar ΔP 1 bar)
Voltages: 24, 110, 220 V AC
40/60 Hz, 24V DC
Max power consumption:
24 VA (AC) 8W (DC)
Protection rate: IP65
Air inlet: G 1/8"
Cable inlet: PG9 (6÷9 mm)
Working temperature: -10°/ +60 °C
Duty rating: 100% ED
Weight: 290 g.
Materials:
Body: alluminio / PBTB
Gaskets: NBR

Special versions on request

Données Techniques

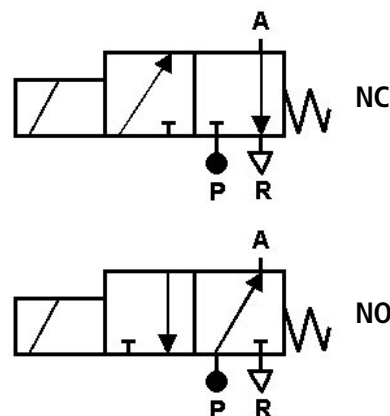
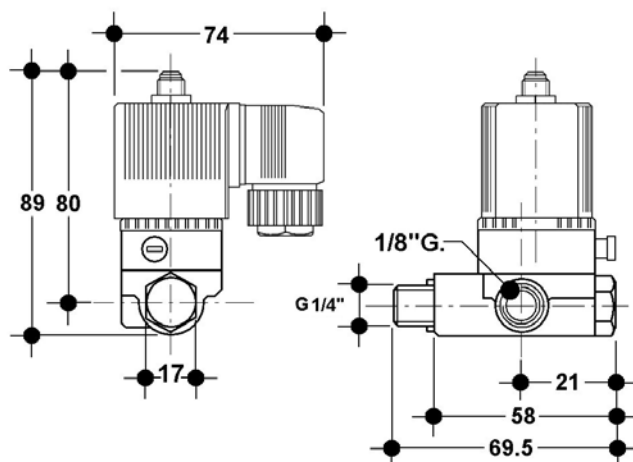
Fonction: 3/2 vois
Diamètre Nominal: 2,5 mm
Pression de service: 0÷10 bar
Débit: 200 l/min (6 bar ΔP 1 bar)
Voltage: 24, 110, 220 V AC
40/60 Hz, 24V DC
Puissance absorbée max.
24 VA (AC) 8W (DC)
Degré de Protection électrique: IP65
Raccordement pneumatique: G 1/8"
Raccordement électrique: PG9 (6÷9 mm)
Température: -10°/ +60°C
Durée sous tension: 100% ED
Poids: 290 g.
Matériaux:
Corps: aluminium / PBTB
Joints: NBR

Versions spéciales sur demande

Technische Daten

Funktion: 3/2 Wege
Nennweite: 2,5 mm
Betriebsdruck: 0÷10 bar
Durchfluss: 200 l/min (6 bar ΔP 1 bar)
Spannungen: 24, 110, 220 V AC
40/60 Hz, 24V DC
Max Leistungsaufnahme:
24 VA (AC) 8W (DC)
Schutzart: IP65
Luftanschluss: G 1/8"
Einsatz jeweils: PG9 (6÷9 mm)
Umgebungstemperatur: -10°/ +60°C
Einschaltdauer: 100% ED
Gewicht: 290 g.
Materialien:
Körper: aluminium / PBTB
Dichtungen: NBR

Sonderausführungen auf Anfrage



*KEY code
Riferimento nel codice della valvola
(vedi pag 375)

*KEY code
Reference on valve's code
(see page 375)

*KEY code
Référence dans le code de la vanne
(voir page 375)

*KEY CODE
Referenz in Armatur-Artikelnummer
(siehe Seite 375)

Diaphragm valves Accessories

SB/NC - SB/NO

Elettrovalvola pilota 3/2 vie per montaggio in batteria per attuatori a semplice effetto.
Funzione NC (SB/NC)
Funzione NO (SB/NO)

3/2 way pilot valve gang mounting for single acting actuators.
Function NC (SB/NC)
Function NO (SB/NO)

Vanne de pilotage 3/2 voies pour Montage en batterie pour actionneurs a simple effet
Fonction NC (SB/CN)
Fonction NO (SB/NO)

3/2 – Wege Pilotventil
Zum Batteriemontage bei einfachwirkenden Antrieben.
Funktion NC (SB / NC)
Funktion NO (SB / NO)



Valvola/Valve Vanne/Ventil	Tensione/Voltage Tension/Spannung	Modello/Type Model/Modell	Codice/Part number Code/Artikelnummer
VM - MK - DM - CM	24V DC	SB/NC	SBNC018N024DC
VM - MK - DM - CM	24V AC 50 Hz	SB/NC	SBNC018N024AC
VM - MK - DM - CM	110V AC 50 Hz	SB/NC	SBNC018N110AC
VM - MK - DM - CM	220V AC 50 Hz	SB/NC	SBNC018N220AC
VM - MK - DM - CM	24V DC	SB/NO	SBNO018N024DC
VM - MK - DM - CM	24V AC 50 Hz	SB/NO	SBNO018N024AC
VM - MK - DM - CM	110V AC 50 Hz	SB/NO	SBNO018N110AC
VM - MK - DM - CM	220V AC 50 Hz	SB/NO	SBNO018N220AC

Dati Tecnici

Funzione: 3/2 vie
Diametro nominale: 2,5 mm
Pressione di esercizio: 0÷10 bar
Portata: 200 l/min (6 bar ΔP 1 bar)
Tensioni: 24, 110, 220 V AC
40/60 Hz, 24V DC
Assorbimento max:
24 VA (AC) 8W (DC)
Grado di protezione: IP65
Ingresso aria: G 1/4"
Uscita aria: G 1/8"
Ingresso cavi: PG9 (6÷9 mm)
Temperatura di utilizzo:
-10° +60 °C
Servizio: 60% ED
Peso: 290 g.
Materiali:
Corpo PBTB
Guarnizioni: NBR

Versioni speciali a richiesta

Technical Data

Function: 3/2 ways
Nominal diameter: 2,5 mm
Working pressure: 0÷10 bar
Flow rate: 200 l/min (6 bar ΔP 1 bar)
Voltages: 24, 110, 220 V AC
40/60 Hz, 24V DC
Max power consumption:
24 VA (AC) 8W (DC)
Protection rate: IP65
Air inlet: G 1/4"
Air outlet: G 1/8"
Cable inlet: PG9 (6÷9 mm)
Working temperature:
-10° +60 °C
Duty rating: 60% ED
Weight: 290 g.
Materials:
Body: PBTB
Gaskets: NBR

Special versions on request

Données Techniques

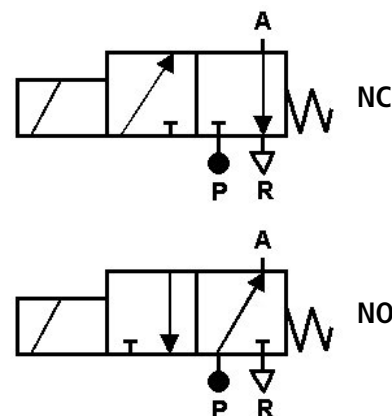
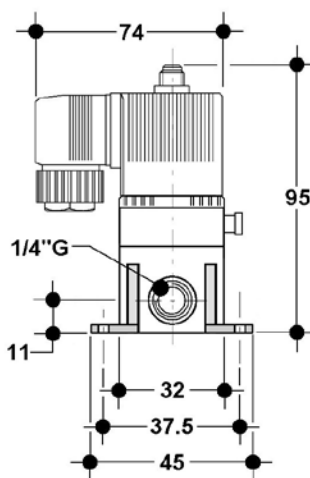
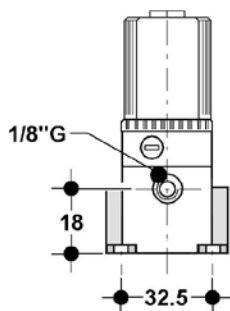
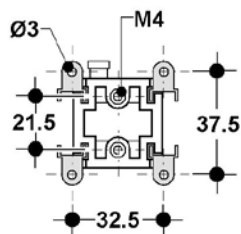
Fonction: 3/2 vois
Diamètre Nominale: 2,5 mm
Pression de service: 0÷10 bar
Débit: 200 l/min (6 bar ΔP 1 bar)
Voltage: 24, 110, 220 V AC
40/60 Hz, 24V DC
Puissance absorbée max.
24 VA (AC) 8W (DC)
Degré de Protection électrique: IP65
Raccordement pneumatique: G 1/4"
Sortie d'air: G 1/8"
Raccordement électrique:
PG9 (6÷9 mm)
Température: -10° +60°C
Durée sous tension: 60% ED
Poids: 290 g.
Matériaux:
Corps: PBTB
Joint:s NBR

Versions spéciales sur demande

Technische Daten

Funktion: 3/2 Wege
Nennweite: 2,5 mm
Betriebsdruck: 0÷10 bar
Durchfluss: 200 l/min (6 bar ΔP 1 bar)
Spannungen: 24, 110, 220 V AC
40/60 Hz, 24V DC
Max Leistungsaufnahme:
24 VA (AC) 8W (DC)
Schutzart: IP65
Luftanschluss: G 1/4"
Luftaustritt: G 1/8"
Einsatz jeweils: PG9 (6÷9 mm)
Umgebungstemperatur: -10° +60°C
Einschaltdauer: 60% ED
Gewicht: 290 g.
Materialien:
Körper: PBTB
Dichtungen: NBR

Sonderausführungen auf Anfrage



*KEY code
Riferimento nel codice della valvola
(vedi pag 375)

*KEY code
Reference on valve's code
(see page 375)

*KEY code
Référence dans le code de la vanne
(voir page 375)

*KEY CODE
Referenz in Armatur-Artikelnummer
(siehe Seite 375)

Diaphragm valves Accessories

2EV

Elettrovalvola pilota 3-5/2 vie
NAMUR.

NAMUR 3-5/2 way pilot valve.

Vanne à solénoïde pilote 3-5/2 voies.

3-5/2 Wege Vorsteuerventil.



Valvola/Valve Vanne/Ventil	Tensione/Voltage Tension/Spannung	Codice/Part number Code/Artikelnummer	*KEY code		
VM/NO-DA - MK	24V DC	2EV024DC	-	-	A
VM/NO-DA - MK	24V AC	2EV024AC	-	-	B
VM/NO-DA - MK	110V AC	2EV110AC	-	-	C
VM/NO-DA - MK	220V AC	2EV220AC	-	-	D



Attenzione

Necessita di utilizzo dell'adattatore
NAMUR modello ZAD2428...



Warning

Requires use of adapter NAMUR type
ZAD2428...



Attention

Nécessite l'utilisation d'un adapta-
teur NAMUR modèle ZAD2428...



Warnung

Erfordert die Verwendung des
Adapters NAMUR Typ ZAD2428...

Dati Tecnici

Funzione:
3/2 vie (SA) e 5/2 vie (DA)
Tensioni:
24, 110, 220 V AC 50-60 Hz
24 V DC.
Assorbimento max:
5,5 VA (AC) 4,8W (DC)
Pressione di esercizio: 2-10 bar
Portata aria: 950 l/min
Grado di protezione: IP 65
Connessioni pneumatiche: G 1/4"
Ingresso cavi: PG9 (6÷9 mm)
Temperatura di utilizzo:
-20° +50 °C
Servizio:
100% ED
Peso: 280 g.
Materiali:
Corpo: alluminio
Guarnizioni: NBR
Esecuzione a montaggio diretto
secondo VDI/VDE 3845

Versioni speciali e ATEX a richiesta.

Technical Data

Function:
3/2 way (SA) and 5/2 way (DA)
Voltages:
24, 110, 220V AC 50-60 Hz
24 V DC.
Max power consumption:
5.5 VA (AC) 4.8 (DC)
Working pressure: 2-10 bar
Flow rate: 950 l/min
Protection rate: IP 65
Pneumatic connections: G 1/4"
Cable inlet: PG9 (6÷9 mm)
Working temperature: -20° +50°C
Duty rating: 100% ED
Weight: 280 g.
Materials:
Body: aluminium
Gaskets: NBR
Direct mounting according to
VDI/VDE 3845

Special versions and ATEX on
request.

Données Techniques

Fonction:
3/2 voies (SA) et 5/2 voies (DA)
Voltage:
24, 110, 220 V AC 50-60 Hz
24 V DC.
Puissance absorbée max:
5.5 VA (AC) 4.8W (DC)
Pression de service: 2 -10 bar
Débit: 950 l/min
Protection: IP 65
Raccordement pneumatique: G 1/4"
Raccordement électrique:
PG9 (6÷9 mm)
Température: -20° +50°C
Durée sous tension: 100% ED
Poids: 280 g.
Matériaux:
Corp: aluminium
Joints: NBR
Construction pour le montage direct
selon VDI/VDE 3845

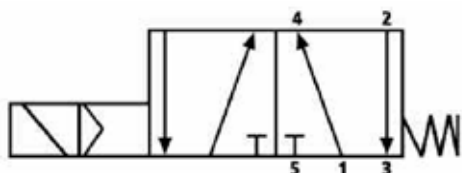
Versions spéciales et ATEX sur
demande.

Technische Daten

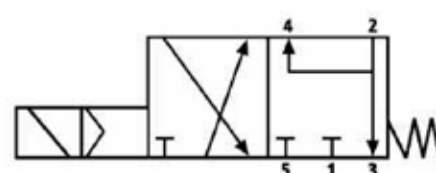
Funktion:
3/2-Wege (SA) and 5/2-Wege (DA)
Spannungen:
24, 110, 220 V AC 50-60 Hz
24 V DC.
Leistungsaufnahme:
5,5 VA (AC) 4,8W (DC)
Betriebsdruck: 2-10 bar
Luftstrom: 950 l/min
Schutzart: IP 65
Pneumatische Anschlüsse: G 1/4"
Kable Eingang:
PG9 (6÷9 mm)
Betriebstemperatur:
-20° +50°C
Einschaltdauer: 100% ED
Gewicht: 280 g.
Materialien:
Gehäuse: Aluminium
Dichtungen: NBR
Direkte Montage nach VDI/VDE 3845

Spezielle Version und ATEX auf
Anfrage.

5/2



3/2



*KEY code
Riferimento nel codice della valvola
(vedi pag 375)

*KEY code
Reference on valve's code
(see page 375)

*KEY code
Référence dans le code de la vanne
(voir page 375)

*KEY CODE
Referenz in Armatur-Artikelnummer
(siehe Seite 375)

Diaphragm valves Accessories

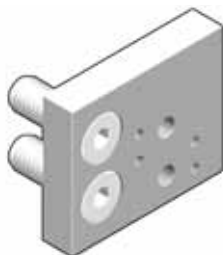
ZAD2428...

Adattatore per connessioni aria
tipo NAMUR

Adapter for NAMUR Air Control
connections

Adaptateur pour raccordement pneu-
matique NAMUR

Steuerluft-Adapter nach NAMUR



Valvola/Valve Vanne/Ventil	DN	Codice/Part number Code/Artikelnummer
VM/NO-DA	15÷25	ZAD2428025
VM/NO-DA	32÷40	ZAD2428040
VM/NO-DA	50	ZAD2428050
VM/DA	65 - 80	ZAD2428080
VM/DA	100	ZAD2428100
MK	15÷50	ZAD2428001

ZLP2444...

Limitatore di corsa per abbinamento
con Control Head**

Stroke limiter for Control Head
control unit **

Limiteur de course pour l'unité de
contrôle Control Head**

Hubbegrenzung für Control Head**



Valvola/Valve Vanne/Ventil	Tensione/Voltage Tension/Spannung	Codice/Part number Code/Artikelnummer	*KEY code		
MK/NC	15÷25	ZLP2444010	1	-	-
MK/NC	32÷40	ZLP2444011	1	-	-
MK/NC	50	ZLP2444012	1	-	-

**Assemblato in fabbrica

**Factory assemble

**Assemblés en usine

**vormontiert

*KEY code
Riferimento nel codice della valvola
(vedi pag 375)

*KEY code
Reference on valve's code
(see page 375)

*KEY code
Référence dans le code de la vanne
(voir page 375)

*KEY CODE
Referenz in Armatur-Artikelnummer
(siehe Seite 375)

Diaphragm valves Accessories

KEY CODE

Il KEY CODE consente di ordinare una valvola con uno o più accessori direttamente installati in fabbrica. Il KEY CODE è composto da uno a tre caratteri corrispondenti alle opzioni scelte e deve essere aggiunto alla fine del codice della valvola. La combinazione dei tre caratteri del KEY CODE nelle rispettive posizioni identifica le opzioni (accessori e/o configurazioni) scelte per il prodotto.

The KEY CODE allows to order a valve with one or more factory-installed accessories. The KEY CODE is composed by one to three characters corresponding to the options chosen and must be added at the end of the valve code. The combination of the three characters of the KEY CODE in their positions identifies the chosen options (accessories and/or configurations) for the product.

Le KEY CODE permet de commander une vanne avec un ou plusieurs accessoires installés en usine. Le KEY CODE est composé de un à trois caractères correspondant aux options choisies et doit être ajoutées à la fin du code de la vanne. La combinaison des trois premiers caractères du KEY CODE dans leur position identifient les respectives options (accessoires et/ou des configurations) choisies pour le produit.

Das KEY CODE ermöglicht es ein Ventil mit einem oder mehreren vorinstallierten Zubehör zu bestellen. Das KEY CODE besteht aus eins bis drei Zeichen entsprechend der gewählten Optionen und muss am Ende des Ventils-Code hinzugefügt werden. Die Kombination der drei Zeichen des KEY CODE in der eigenen Position, bestimmt die gewählten Optionen (Zubehör und/oder Konfigurationen) für das Produkt.

Codice Valvola / Valve code / Code de la Vanne / Ventil-Code

KEY CODE

x	x	x	x	x	x	x	x	x	x	x	x	1	2	3	
Solo se si utilizzano le posizioni 2 e 3 - Only if characters in position 2 and 3 are used												0			
Limitatore di corsa per abbinamento con CONTROL HEAD - Stroke limiter for CONTROL HEAD control unit												ZLP2444..	1		
Solo se si utilizza la posizione 3 - Only if character in position 3 is used														0	
Indicatore ottico - Optical indicator												ZIN2410..		V	
Limitatore di corsa - Stroke limiter												ZLP2411..		L	
Limitatore di corsa con indicatore di posizione - Stroke limiter with optical position indicator												ZLI2412..		T	
Limitatore di corsa con indicatore di posizione e comando manuale - Stroke limiter with optical position indicator and manual override												ZLI2413..		R	
Box con due microinterruttori di fine corsa elettromeccanici - Limit switch box with two electro mechanical switches												ZMS2485..		M	
Box con due microinterruttori di fine corsa induttivi NAMUR - Limit switch box with two inductive NAMUR switches												ZMS2486..		N	
Box con due microinterruttori di fine corsa induttivi PNP - Limit switch box with two inductive PNP switches												ZMS2487..		I	
Box con due microinterruttori di fine corsa elettromeccanici - Limit switch box with two electro-mechanical switches												ZMS2491..		M	
Box con due microinterruttori di fine corsa induttivi NAMUR - Limit switch box with two inductive NAMUR switches												ZMS2492..		N	
Microinterruttore elettromeccanico per rilevamento di apertura - Electromechanical microswitch to detect the opening of the valve												ZMS2490..		1	
Box microinterruttori a contatto libero - Contact free Limit switches box												ZMS2450..		F	
Unità di controllo con due microinterruttori di fine corsa elettromeccanici - Control unit with two electro mechanical limit switches												ZMS2463..		H	
Unità di controllo con due microinterruttori di fine corsa induttivi NAMUR - Control unit with two inductive NAMUR switches												ZMS2464..		W	
Unità di controllo con due microinterruttori di fine corsa induttivi PNP - Control unit with two inductive PNP switches												ZMS2465..		K	
*Unità di controllo ad interfaccia AS con due microinterruttori di fine corsa elettromeccanici ed elettrovalvola pilota 3/2 vie integrata *Control unit AS-Interface with electro mechanical switches and 3/2 ways pilot valve												ZMS2489..	A	S	
Posizionatore elettropneumatico - Electro-pneumatic positioner												ZPE2416..	E		
Elettrovalvola pilota 3/2 vie (NC) per montaggio diretto 24 V DC - 3/2 way (NC) pilot valve direct mounting 24 V DC												SPNC014..		1	
Elettrovalvola pilota 3/2 vie (NC) per montaggio diretto 24 V AC - 3/2 way (NC) pilot valve direct mounting 24 V AC												SPNC014..		2	
Elettrovalvola pilota 3/2 vie (NC) per montaggio diretto 110 V AC - 3/2 way (NC) pilot valve direct mounting 110 V AC												SPNC014 ..		3	
Elettrovalvola pilota 3/2 vie (NC) per montaggio diretto 230 V AC - 3/2 way (NC) pilot valve direct mounting 230 V AC												SPNC014..		4	
Elettrovalvola pilota 3/2 vie (NC) per montaggio diretto 24 V DC - 3/2 way (NO) pilot valve direct mounting 24 V DC												SPNO014..		5	
Elettrovalvola pilota 3/2 vie (NC) per montaggio diretto 24 V AC - 3/2 way (NO) pilot valve direct mounting 24 V AC												SPNO014..		6	
Elettrovalvola pilota 3/2 vie (NC) per montaggio diretto 110 V AC - 3/2 way (NO) pilot valve direct mounting 110 V AC												SPNO014..		7	
Elettrovalvola pilota 3/2 vie (NC) per montaggio diretto 230 V AC - 3/2 way (NO) pilot valve direct mounting 230 V AC												SPNO014..		8	
Elettrovalvola pilota NAMUR 3-5/2 24 V DC - NAMUR 3-5/2 way pilot valve 24 V DC												2EV024DC		A	
Elettrovalvola pilota NAMUR 3-5/2 24 V AC - NAMUR 3-5/2 way pilot valve 24 V AC												2EV024AC		B	
Elettrovalvola pilota NAMUR 3-5/2 110 V AC - NAMUR 3-5/2 way pilot valve 110 V AC												2EV110AC		C	
Elettrovalvola pilota NAMUR 3-5/2 220 V AC - NAMUR 3-5/2 way pilot valve 220 V AC												2EV220AC		D	

Esempio:
VMUIVNC032E0V (ZIN2410..)
MKDVNC250E001 (SPNC014..)

Example:
VMUIVNC032E0V (ZIN2410..)
MKDVNC250E001 (SPNC014..)

Exemple:
VMUIVNC032E0V (ZIN2410..)
MKDVNC250E001 (SPNC014..)

Beispiel:
VMUIVNC032E0V (ZIN2410..)
MKDVNC250E001 (SPNC014..)

* Accessorio che occupa entrambe le posizioni 2 e 3 (AS)

*Accessory that occupies both positions 2 and 3 (AS)

*Accessoires qui occupe les deux positions 2 et 3 (AS)

*Zubehör, dass beide Positionen 2 und 3 belegt (AS)

