

# PE flexibel aansluitstuk

## voor lastige aansluiting closet-inbouwreservoir



De flexibele afvoeraansluitstukken van Sanit zijn verkrijgbaar in 4 uitvoeringen (waarvan drie uitvoeringen 3-voudig verstelbaar zijn) en zijn speciaal ontwikkeld voor lastige installatie-omstandigheden tijdens toiletrenovaties. Deze universele probleemoplosser stelt u in staat om, in geval van gecompliceerde tijdrovende montages, een betrouwbare aansluiting te maken op een moeilijk bereikbare afvoerleiding in de wand of vloer.

### Gladde binnenzijde

De unieke eigenschappen van het flexibel afvoeraansluitstuk zijn de gladde binnenzijde en de optimale knikbestendigheid (zelfs bij 90° buigen), zodat er geen risico op verstopping bestaat.

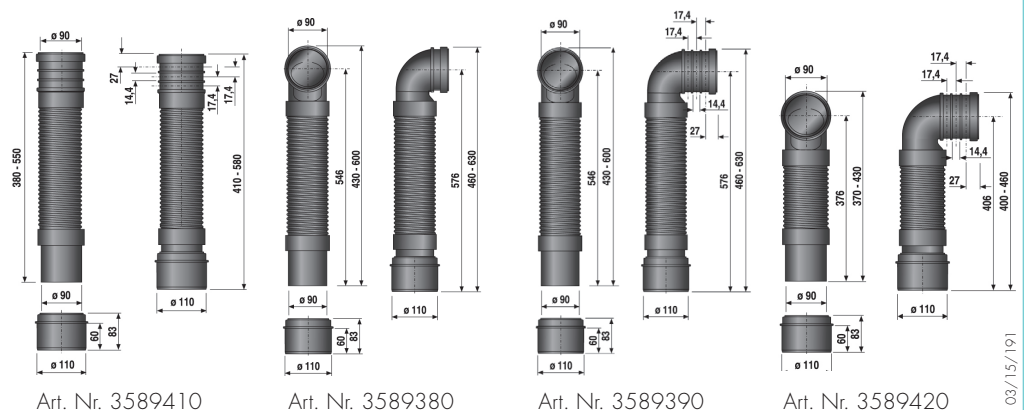
### Optimale betrouwbaarheid

De flexibele afvoeraansluitstukken zijn uitgebreid getest en in het bezit van certificaten volgens DIN 1389 (WC aansluitstukken), DIN-EN 476, 5.5 (temperatuurbestendigheid tot 95°C) en LGA (productdesign).

D.m.v. co-injectietechnologie is de overgang van flexibel naar star omspoten. Daardoor is 100% waterdichtheid gegarandeerd.

### Maatvoering

Aan de aansluitzijde zit een 90 mm manchet en aan de afvoerszijde een 90 of 110 mm PE spie. Bovendien is het flexibele afvoeraansluitstuk universeel passend in de meest voorkomende gestandaardiseerde closet-inbouwreservoirs met een minimale buislic-diameter van 97 mm en -breedte van 16 mm.



Voor advies en oplossingen staan wij u graag te woord.

077 30 88 650  
 info@akatherm.nl  
 www.akatherm.nl