
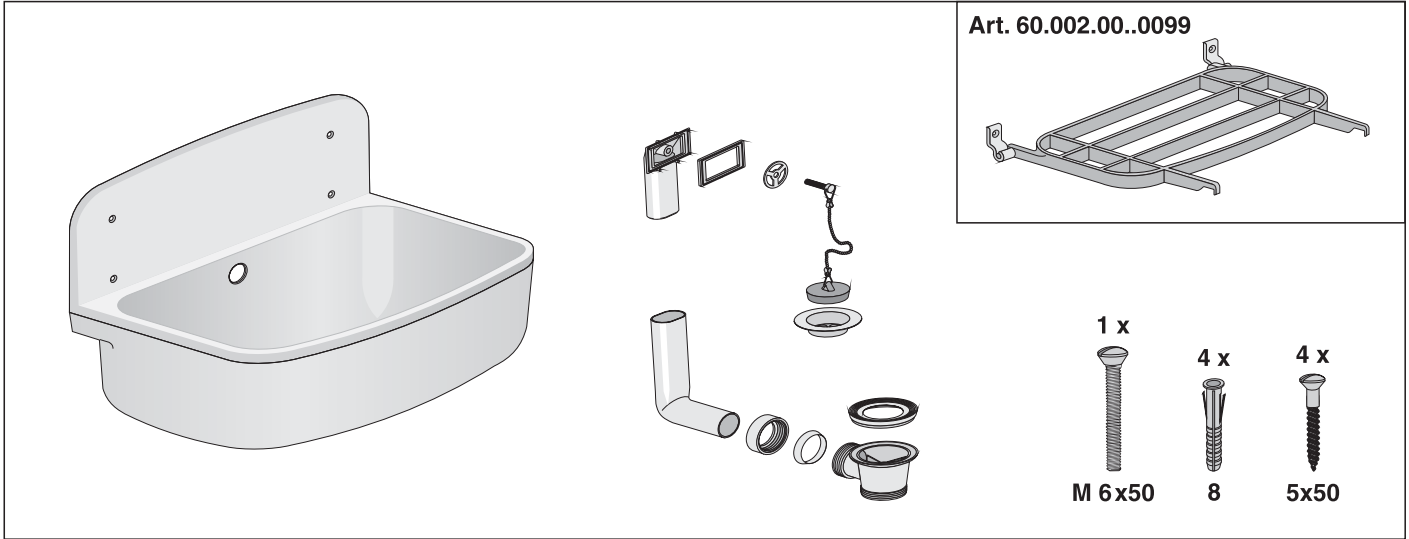
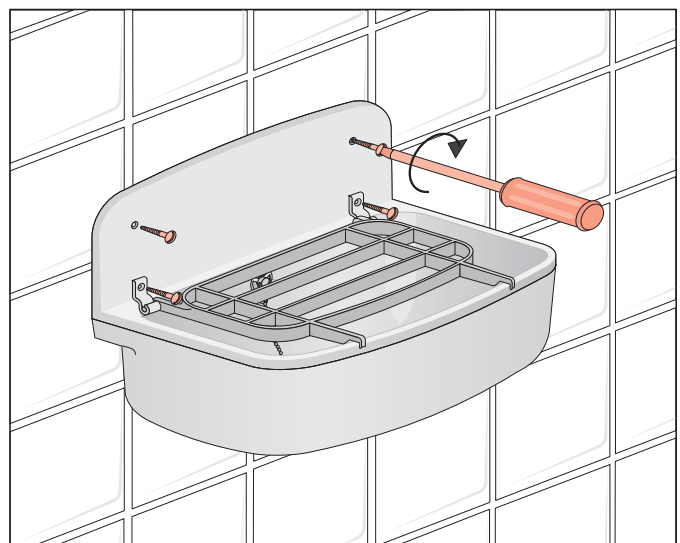
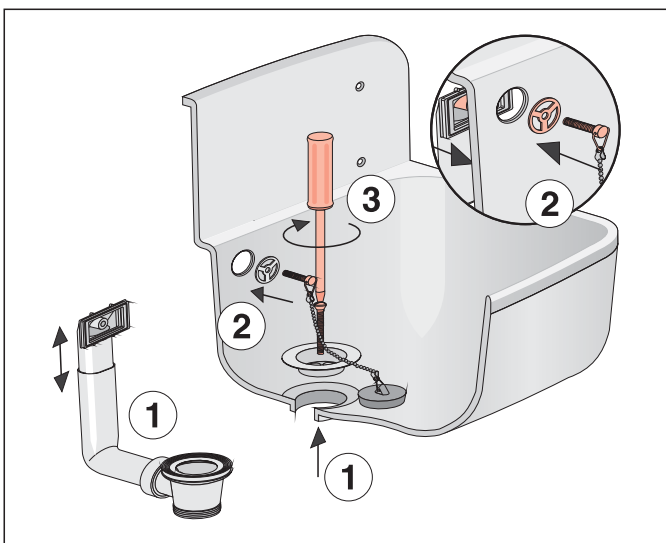
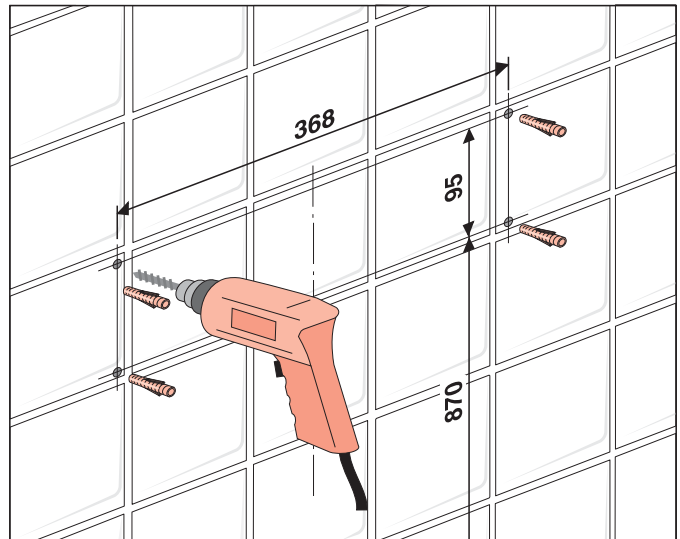
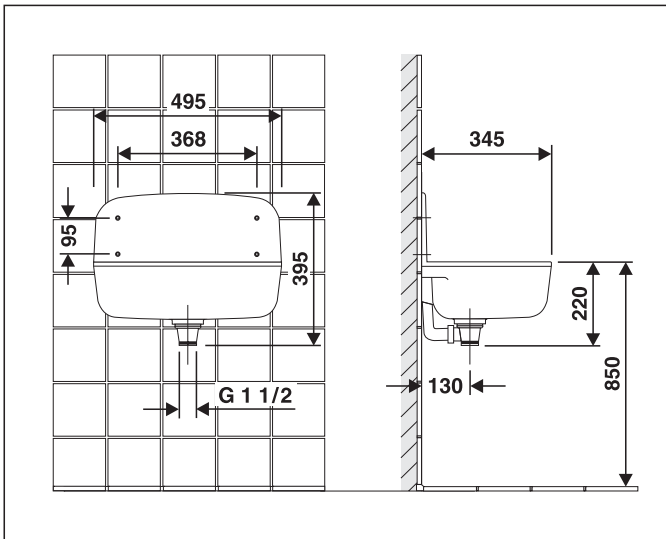


Art. 60.001.xx..0099

* xx = 



EM.A31.04..5300 - IX/13



Sanitärtechnik Eisenberg GmbH
 Betriebsstätte Rödental
 Postfach 1109 · D 96466 Rödental
 Am Bahnhof 20 · D 96472 Rödental
 Tel. +49(0)9563/930
 Fax +49(0)9563/93 226
 info@sanit.com · www.sanit.com
 an **Aliaxis** company