

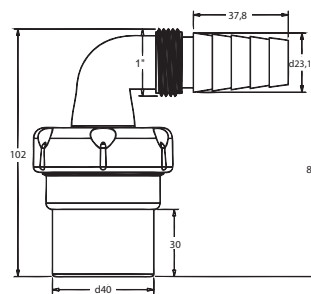
# Machine aansluitstukken een ruimtebesparende oplossing



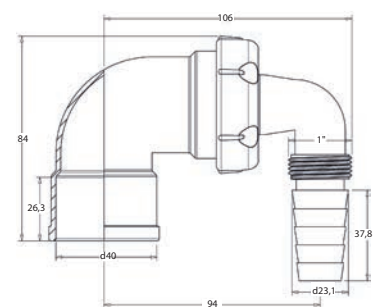
Met de machine aansluitstukken van Jimten is een extra sifon voor stankafsluiting meestal overbodig.

## Voordelen

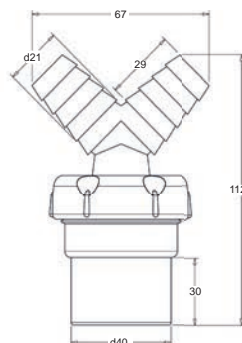
- dubbele machine aansluitstukken eventueel eenzijdig afsluitbaar d.m.v. de meegeleverde plug
- mogelijkheid tot gesloten slangafsluiting voor bijv. wasmachines en vaatwasmachines
- ruimtebesparend wanneer extra sifon overbodig is
- spie- en/of mofo-eind PVC-verlijmbaar
- PP slangtule



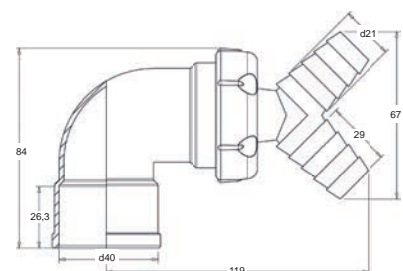
Art. Nr. 117131



Art. Nr. 117130



Art. Nr. 117128



Art. Nr. 117129



Voor advies en oplossingen staan wij u graag te woord.

077 30 88 650  
info@akatherm.nl  
www.akatherm.nl