



Ruim denken

Hemelwaterafvoersystemen met Volvulling

 **akatherm**

Inspelen op veranderingen



FEIT

Het klimaat verandert

Het weer wordt extremer. De temperaturen worden hoger en in de laatste decennia is de regenintensiteit in Noord-Europa significant toegenomen. In 2005 viel bijvoorbeeld in Limburg binnen het tijdsbestek van een aantal uren de regenhoeveelheid die normaal in de gehele maand juli valt.



FEIT

Daken worden groter

's Werelds grootste dakoverspanning is de vliegtuigfabriek in Everett (VS) waar de Boeing 777 wordt geassembleerd. De dakconstructie rust in zijn geheel op de vier buitenmuren zonder enige verdere ondersteuning. Het dakoppervlak beslaat meer dan 370.000 m².



FEIT

Het regent dat het giet

Gedurende een gemiddelde Noord-Europese stortbui krijgt een dak van 20.000 m² maar liefst 36.000 liter hemelwater per minuut te verwerken.



Voor gebouwen met grote of complexe daken verruimen hemelwaterafvoersystemen met vulvulling de mogelijkheden aanzienlijk. Als adviseur of installateur wilt u immers die afvoertechniek bieden waarmee uw klanten optimaal tevreden gesteld kunnen worden.

Speel met zekerheid in op de vraag naar meer:

Ruimte

Eindgebruikers krijgen meer ruimte tot hun beschikking door een beperkt aantal standleidingen en doordat de horizontale leidingen zonder verval, vlak onder het dak gemonteerd kunnen worden.

Kosteneffectiviteit

Door kleinere buisdiameters, een lager gewicht, minder standleidingen & daktrechters en weinig grondwerk, kan gerekend worden met lagere materiaal- en montagekosten.

Ontwerpvrijheid

Architecten kunnen de meest extreme bouwvormen en dakconstructies ontwerpen doordat onderdruk een flexibel leidingverloop mogelijk maakt.

Veiligheid

Ook bij extreem zware regenval bestaat er geen risico dat het dak instort, doordat het vulvulstelsel werkt bij minder waterhoogte, zelfreinigend is en gebruik maakt van noodafvoeren.

Uitsluitend met gespecialiseerde afvoersystemen kunt u voldoen aan deze eisen. Akatherm kan u hierbij helpen, zodat u met vertrouwen dit soort uitdagingen aangaat.

Akatherm biedt niet zomaar een hemelwaterafvoersysteem. Net als iedere andere gespecialiseerde afvoeroplossing van Akatherm kunt u rekenen op een uitgebreid pakket aan ondersteuning.

Naast onze producten kunt u gebruik maken van onze deskundigheid voor het maken van een kosteneffectief leidingontwerp (akacad). Ook bieden wij de mogelijkheid tot continue scholing (akademy). Dit alles voldoet aan de hoogste eisen, zoals u dat mag verwachten van Akatherm als specialist op het gebied van hoogwaardige afvoertechniek.



Ruim denken

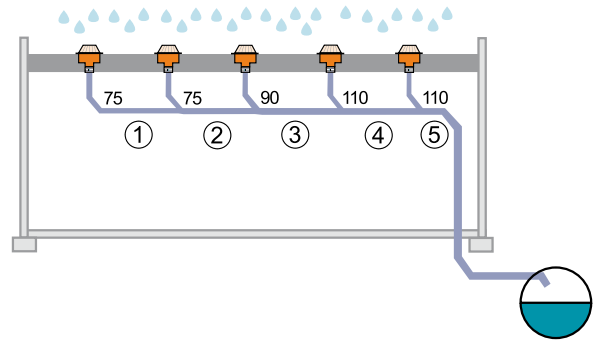
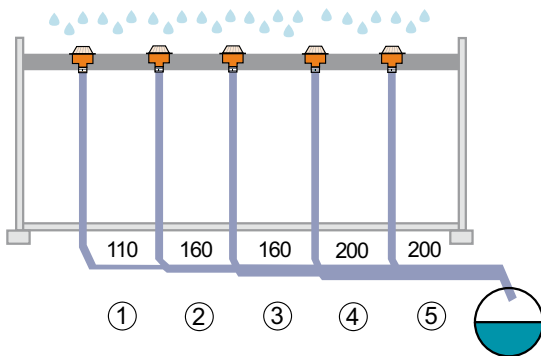
Nu daken groter worden en extremere vormen aannemen, worden de voor deze gebouwen benodigde afvoersystemen steeds meer een kritische succesfactor.

Want als vorm en ruimte voorop staan, is het niet altijd eenvoudig om afvoerleidingen hun plek te geven.

Door te kiezen voor een Akatherm hemelwaterafvoersysteem met vulvulling kunt u "ruim denken".

- Ruimtebesparing voor de overige installaties en de functie van het gebouw
- Volledige vrijheid en flexibiliteit bij het ontwerpen van het hemelwaterafvoersysteem
- Minder installatiekosten door een gelast kunststof (PE) leidingsysteem met een laag gewicht
- Volledige zekerheid door een hoogwaardig systeem van risicobeheersing

Voordelen van het Akatherm systeem:



Vrijval systemen

- Veel standleidingen
- Leidingen met verval
- Grotere diameters
- Veel grondwerk
- Lage afvoersnelheid

Akatherm systemen met vulvulling

- Minder standleidingen
- Leidingen waterpas
- Kleinere diameters
- Minder grondwerk
- Hoge afvoersnelheid
- Zelfreinigend

Ga voor vulvulling

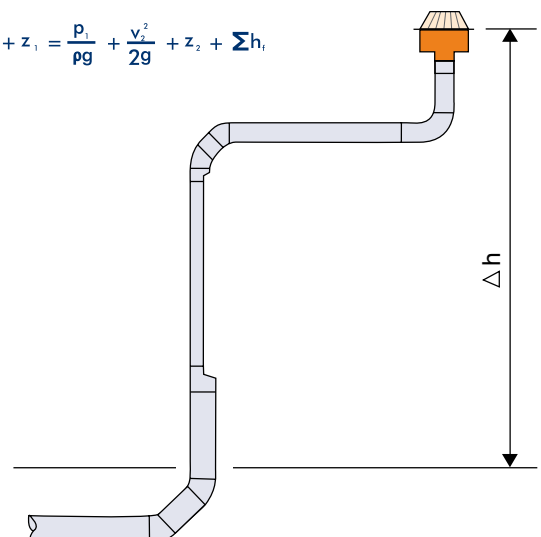
Akatherm hemelwaterafvoersystemen zijn gebaseerd op vulvulling (de leiding is voor 100% gevuld). Dit zorgt voor een krachtige (onderdruk)werking, waardoor het regenwater op hoge snelheid afgevoerd wordt door leidingen met kleinere diameters, zonder verval.

De onderdruk wordt opgewekt als gevolg van de bewegingsenergie die ontstaat in de waterkolom door het hoogteverschil tussen de dakrechter en de aansluiting op het riool. Speciale dakrechten voorkomen dat er lucht in het systeem gezogen kan worden.

Het berekenen van hemelwaterafvoersystemen met vulvulling is gebaseerd op Bernoulli's formule voor "a steady flow of an incompressible fluid with constant density". Om de formule op te lossen en daarmee de vulvulling te garanderen bij de gedefinieerde regenintensiteit, moet de ideale diameter per leidingtraject bepaald worden.

Formule van Bernoulli:

$$\frac{p_1}{\rho g} + \frac{v_1^2}{2g} + z_1 = \frac{p_2}{\rho g} + \frac{v_2^2}{2g} + z_2 + \sum h_i$$



akacad calculatie software

nauwkeurig en flexibel

Voor het realiseren van een kosteneffectief hemelwaterafvoersysteem met vulvulling moet rekening gehouden worden met een groot aantal factoren zoals de afmetingen en vorm van het gebouw, het type dakconstructie en de regenintensiteit.

Met behulp van onze akacad calculatiesoftware is het eenvoudig een nauwkeurige berekening te maken. De output bevat de uitkomsten van de capaciteitsberekening, een stuklijst en een isometrische tekening.



akasion daktrechters

een ruime keuze voor elk dak

De daktrechter is de sleutel voor elk hemelwaterafvoersysteem met vulvulling. De daktrechter zorgt er namelijk voor dat bij optredende onderdrukken het water optimaal gekanaliseerd wordt en er geen lucht wordt aangezogen.

Voor iedere regenintensiteit, dakconstructie en dakbedekking kunt u de geschikte daktrechter kiezen.



akasion bevestigingssysteem

maximale zekerheid en montagegemak

De hoge afvoersnelheid bij hemelwaterafvoersystemen met vulvulling stelt hoge eisen aan het ophangstelsel. Het akasion beugelsysteem is in staat om lengteveranderingen op te vangen zonder de dakconstructie extra te belasten.

Voor grotere bewegingsvrijheid bij de montage op grote hoogte, vlak onder het dak, zijn alle akasion beugels voorzien van een handige clip zodat u eenvoudig in een handomdraai de beugel kunt monteren.



akatherm PE leidingsysteem

licht en duurzaam

Akatherm hemelwaterafvoersystemen met vulvulling zijn gemaakt uit Hoge Dichtheid Poly Ethyleen (PE). Door haar lage gewicht, slagvastheid en flexibiliteit is PE het ideale leidingmateriaal.



akafusion elektrolassysteem

eenvoudig, zeker en snel

Als verbindingstechniek voor de Akatherm PE buizen en hulpstukken raden wij ons akafusion elektrolassysteem aan.

Elektrolassen is de ideale verbindingstechniek voor hemelwaterafvoersystemen omdat hiermee leidingen ook vlak onder het dak eenvoudig gemonteerd en gelast kunnen worden. Met het lichte akafusion lasapparaat (2 kg) kunt u de gehele diameter van elektrolasmoffen lassen.



Akatherm International BV
Industrieterrein 11
Postbus 7149
5980 AC Panningen

Tel 077 30 88 650
Fax 077 30 75 232

info@akatherm.nl
www.akatherm.nl



an *OAliaxis* company